

**PRÆHISTORICA XXXII/1**

ACTA INSTITUTI ARCHAEOLOGICI  
UNIVERSITATIS CAROLINAE PRAGENSIS



**PRÆHISTORICA**  
**XXXII/1**

**Výsledky archeologického  
výzkumu polykulturní lokality  
Obříství**

1. část

**Miroslav Popelka – Renata Šmidtová**  
editoři

Ústav pro archeologii Filozofické fakulty UK

Ředitel: prof. PhDr. Jan Klápště, CSc.

Redakční rada:

doc. PhDr. Miroslav Popelka, CSc., Ústav pro archeologii,  
Filozofická fakulta Univerzity Karlovy, Praha, CZ, předseda redakční rady  
(MiroslavPopelka@seznam.cz)

Dr. Frank Andraschko, Archäologisches Institut, Universität Hamburg, DE  
(drfrankandraschk@aol.com)

doc. PhDr. Vratislav Janák, CSc., Ústav archeologie, Slezská univerzita, Opava, CZ  
(vratislav.janak@fpf.slu.cz)

Ing. Renata Šmidtová, Ústav pro archeologii, Filozofická fakulta Univerzity Karlovy,  
Praha, CZ (renata.smidtova@ff.cuni.cz)

Mgr. Jana Mellnerová Šuteková, Ph.D., Katedra archeologie, Univerzita Komenského,  
Bratislava, SK (sutekova@fphil.uniba.sk)

Ao. Univ.-Prof. Dr. Gerhard Trnka, Institut für Ur- und Frühgeschichte,  
Universität Wien, AT (gerhard.trnka@univie.ac.at)

Vědečtí redaktoři-editoři:

doc. PhDr. Miroslav Popelka, CSc.

Ing. Renata Šmidtová

Recenzenti:

PhDr. Marian Mazuch, Ph.D.

PhDr. Kamila Remišová Věšíňová, Ph.D.

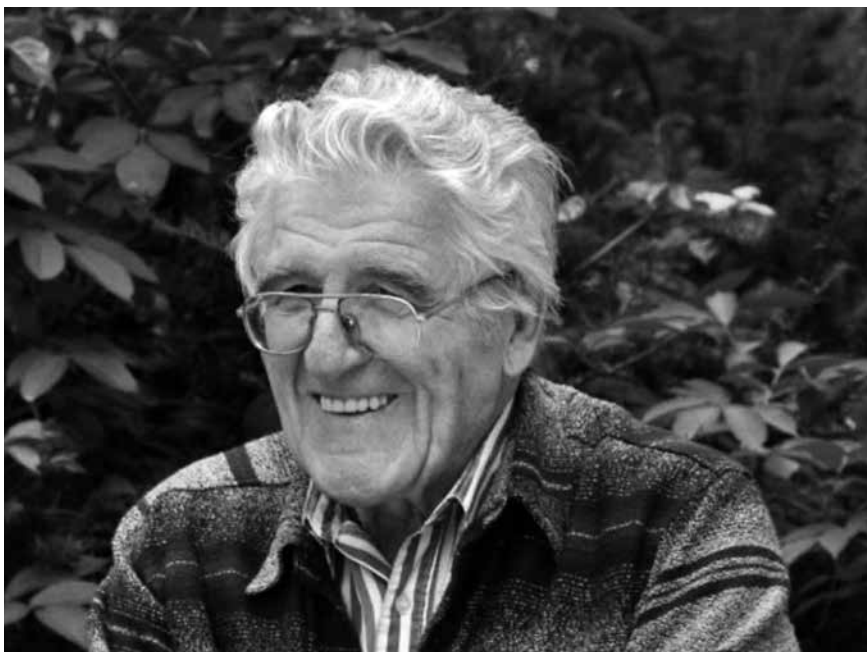


foto: Alexandra Krenn-Leeb, 2014

*Věnováno památce nezapomenutelného kolegy a milého člověka  
pana Dr. Václava Mouchy (1933–2014)*



## Obsah

<i>Katarína Čuláková – Klára Fleková – Lucie Šmahelová, Záchranný archeologický výzkum na polykulturním sídlišti a pohřebišti v Obříství (okr. Mělník) . . . . .</i>	<i>9</i>
<i>Tereza Davidová – Klára Fleková, Příspěvek k poznání neolitického osídlení . . . . .</i>	<i>17</i>
<i>Lucie Vělová, Střípky eneolitu . . . . .</i>	<i>69</i>
<i>Ždeněk Beneš, Germánské osídlení v době římské . . . . .</i>	<i>75</i>
<i>Katarína Čuláková, Raně středověké osídlení na k. ú. Obříství . . . . .</i>	<i>153</i>
<i>Katarína Petriščíáková, Pohřební aktivity . . . . .</i>	<i>193</i>
<i>Lenka Kovačiková – Olga Trojánková, Analýza zvířecích kostí z období kultury s vypíchanou keramikou z Obříství . . . . .</i>	<i>203</i>





## Záchranný archeologický výzkum na polykulturním sídlišti a pohřebišti v Obříství (okr. Mělník)

The rescue archeological survey on the polycultural site and cemetery at Obříství  
(distr. of Mělník)

Katarína Čuláková – Klára Fleková – Lucie Šmahelová

### Abstrakt

Lokalita Obříství (okr. Mělník), ležící ve staré sídelní oblasti, je známá již ze starších nálezů, z nichž nejvýznamnějším je bohaté pohřebiště z doby římské. Článek je úvodem ke sborníku příspěvků, hodnotících výsledky záchranného archeologického výzkumu, který v letech 2008–2011 předcházela výstavbě 64 rodinných domů na původně zemědělsky využívané půdě. Archeologickým výzkumem zde byly doloženy pozůstatky sídelních nebo pohřebních aktivit z téměř celého období pravěku od kultury s lineární keramikou až po středověk, s výjimkou mladší doby železné.

V tomto svazku je zveřejněno vyhodnocení nálezových situací z období neolitu, eneolitu, doby římské, stěhování národů a raného středověku, samostatný příspěvek je věnován i dokladům funerálních aktivit.

### Abstract

The site Obříství (Mělník district) is situated in old settlement area and it is known from older finds, among them the most important is funeral area from Roman period. This article is an introduction to the volume of papers, which evaluates the results of archaeological rescue excavation, which was realized in years 2008–2011 before the construction of 64 family houses on originally agricultural land. The archaeological excavation gives evidence of settlement or funeral activities from Neolithic Linear Pottery Culture to Middle Ages, except of La Tene culture. In this volume are published the results of evaluation of finds from Neolithic period, Eneolithic period, Roman period, the Great Migrations period, Early Middle Ages and the evidence of funeral activities.

**Klíčová slova:** neolit – eneolit – doba římská – stěhování národů – raný středověk – přírodní podmínky – historie výzkumu – střední Čechy

**Keywords:** Neolithic – Eneolithic – Roman period – Great Migrations period – Early Middle Ages – environmental conditions – history of research – Central Bohemia

Oblast soutoku Labe a Vltavy patří k jednomu z nejintenzivněji osídlených regionů v pravěku. Osada Obříství na labském břehu, v minulosti přirozené lokální centrum zdejšího zemědělského kraje s vazbou na říční dopravu, je významnou polykulturní lokalitou, osídlenou takřka nepřetržitě od mladší doby kamenné dodnes.

Následující text je úvodem k sérii příspěvků, shrnující dílčí výsledky záchranného archeologického výzkumu při stavbě rodinných domů, který proběhl v letech 2008–2011. Podnětem k výzkumu se stal developerský projekt „Rodinné

domy Obříství“, v rámci něhož došlo k výstavbě 64 obytných domů a obslužných komunikací v prostoru do té doby zemědělsky využívané plochy mezi obcí Obříství a jejími místními částmi Dušníky a Semilkovicemi. V celém jeho průběhu šlo o záchranný výzkum, kdy byly zkoumány pouze plochy bezprostředně narušované výstavbou domů a obslužných komunikací. Terénní výzkum byl doplněn povrchovými sběry na přilehlých oraných plochách. Nepříliš vstřícný přístup investora a omezené časové i finanční možnosti vynutily rezignaci na některé badatelské otázky, nutně

spojené s rozšiřováním zkoumané plochy mimo prostor skrývky.<sup>1</sup>

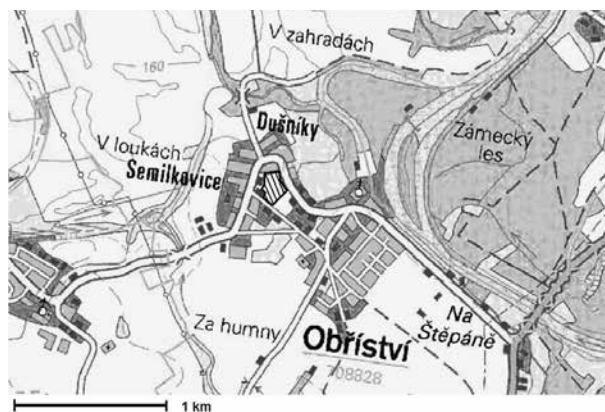
Výzkum probíhal ve spolupráci Ústavu pro pravěk a ranou dobu dějinnou Filozofické fakulty Univerzity Karlovy v Praze (ÚPRAV FF UK dnes Ústav pro archeologii FF UK) a Archeologického ústavu AV ČR Praha, v. v. i. Participace ÚPRAV FF UK spočívala jak v účasti studentů a doktorandů<sup>2</sup> na terénních pracích, tak zejména ve zpracování výsledků výzkumu.<sup>3</sup> V terénu byly studenty zajišťovány především práce překračující obvyklý standard poskytovaný subdodavatelskými firmami. Studenti se výzkumu účastnili jednak během roku, jednak při letních terénních praxích a v neposlední řadě i při povrchových sběrech v okolí.

ARÚ AVČR pak zajišťoval smluvní vztah s investorem a účast subdodavatelské firmy Osina Archeo, s. r. o. Vedoucími výzkumu byly postupně od roku 2008 K. Fleková, L. Šmahelová a K. Čuláková.

Předkládaný soubor příspěvků si klade za cíl primárně zpřístupnit výsledky zmíněného záchranného archeologického výzkumu v co nejkompexnější podobě. Vzhledem k rozsahu a komplikovanosti terénní situace, která zahrnovala nálezy od kultury s lineární keramikou po raný středověk včetně kulturního souvrství, byl prozatím vybrán a zpracován materiál z neolitu, eneolitu, doby římské, stěhování národů a raného středověku a doklady pohřebních aktivit na lokalitě. Dosud nebylo ukončeno vyhodnocení nálezů zejména z pozdní doby bronzové, doby halštatské a z kulturního souvrství.

## Přírodní poměry

Obec Obříství leží uprostřed rovinatého terénu, typického pro střední tok Labe, v těsné blízkosti ústí Chlumínského potoka do řeky. Jde o říční terasu mírně vyvýšenou nad oblast nivý v nadmořské



Obr. 1 Mapa obce Obříství a blízkého okolí se šrafováním vyznačenou plochou výzkumu. – Fig. 1 Map of Obříství municipal and surroundings with hatched area of excavation.

výšce cca 166 m n. m., která se nachází již mimo záplavovou oblast Labe. I za mimořádně silných povodní, jaké Mělnicko postihly v roce 2002, zůstával zkoumaný prostor mimo jejich ničivý dosah.<sup>4</sup>

Středolabská tabule, na níž se obec Obříství nachází, je tvořena z větší části horninami svrchní křídly (Demek 1987, 482). V rámci Středolabské tabule je definována Mělnická kotlina, tvořená převážně turonskými písčity slínovci, z větší části překrytými čtvrtohorními říčními sedimenty (Demek 1987, 348). Z hlediska hydrologického je lokalita Obříství ovlivňována především tokem Labe, což se projevuje i v charakteru a intenzitě dokladů lidských aktivit.



Obr. 2 Vyznačení plochy výzkumu šrafovou v rámci obce Obříství. – Fig. 2 Hatch marked area of excavation within Obříství municipal.

<sup>1</sup> Vztahy mezi prováděcími organizací a investorem nebyly pro dokumentaci archeologických situací vyhovující a nakonec vyvrcholily podáním žaloby kvůli odstranění terénu s archeologickými nálezy během výzkumu. Bez vědomí archeologa došlo k vybagrování tří parcel v oblasti nejintenzivnějšího pravěkého osídlení. Vyšetřování, které bylo touto žalobou iniciováno, bylo ukončeno pro nedostatek důkazů vůči konkrétní osobě.

<sup>2</sup> Na terénní činnosti a zpracování dokumentace se z doktorandů kromě autorů příspěvků v tomto svazku podíleli M. Attresová, T. Chmela, F. Laval, B. Marešová, K. Peroutková Matějková a M. Tisucká.

<sup>3</sup> L. Vélové a N. Dvořákové děkujeme za trpělivost při tvorbě digitálního plánu lokality. Rodině Semerádové z Kozárovic pak patří dík za poskytnutí prostor pro dočasné uložení nálezů.

<sup>4</sup> Dle ústního svědectví místních občanů byla i v roce 2002 tato část obce povodní uchráněna, resp. byly zaplaveny pouze ty části domů, které se nacházejí pod úrovní současného povrchu terénu, i když bylo Obříství jinak povodní těžce postiženo.

Z klimatického hlediska spadá okolí Obříství do teplé oblasti. V současnosti zde převládají teploty nad 10 °C, a to v rozmezí 142–159 dnů v roce. Zároveň se jedná o suchou oblast, průměrný roční úhrn srážek tedy nepřesahuje 580 mm (Neuhäuslová a kol. 2001, 24).

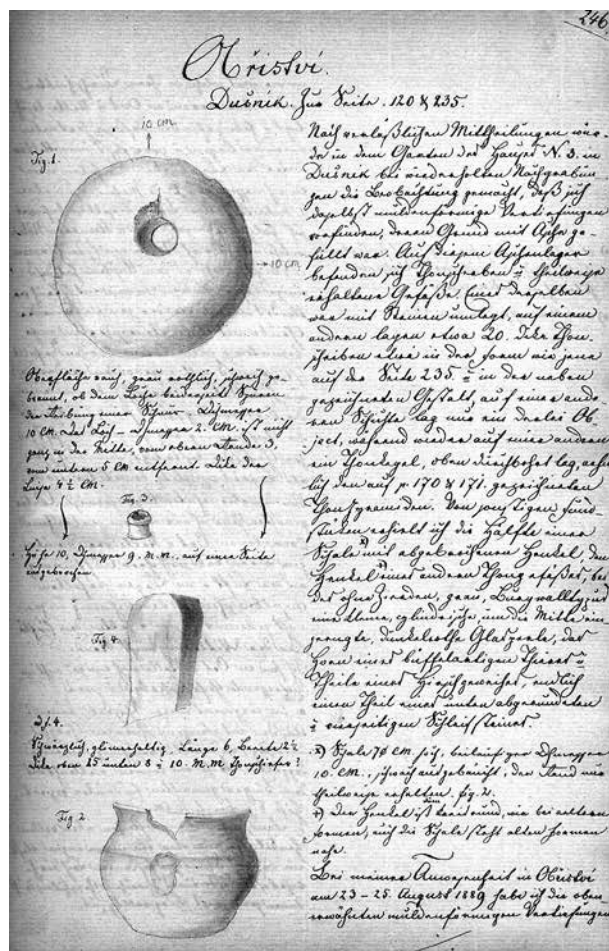
Podloží bylo v prostoru zkoumané plochy tvořené jednak spraší, zejména se zde však nacházely fluviaální a terasové sedimenty staršího kvartéru – pleistocénu. Konkrétně šlo o písky, štěrkopísky až štěrky. Zkoumaná plocha se nachází v oblasti hnědých půd s podzoly na terasových uloženiích (Tomášek 2007, mapa). Z biogeografického hlediska spadá Obříství do oblasti s přirozeným porostem lipových doubrav, v blízkosti vodních toků přecházejícími do doubrav jilmových (Neuhäuslová a kol. 2001, 73–77, 90–92, mapa).

## Historie výzkumu

Osídlení obce Obříství a jejího nejbližšího okolí je doloženo v průběhu téměř všech období staršího i mladšího pravěku a raného středověku. Strategickým bodem byl brod přes řeku Labe, který se nacházel v místě dnešního mostu „Na Štěpáně“. Jeho význam byl prokázán již pro období mladšího pravěku (Jančo 2000).

Z hlediska kulturního složení pocházejí starší nálezy z období starého paleolitu, neolitu, eneolitu, doby bronzové, halštatské, laténské, římské i období raného středověku. Celkem je pravěk obce Obříství znám z desítek nezávislých terénních akcí. Nejčetnější byly nálezy z doby římské, nejméně četné pak památky z období paleolitu, mezolitu a mohylové kultury doby bronzové. Jednotlivá období pravěkého vývoje budou níže představena podrobněji.

První známé nálezy na katastrálním území Obříství pocházejí z dob M. Lüssnera z druhé poloviny 19. století. V jeho denících jsou zaznamenány podrobné informace o nálezových okolnostech předmětů a také jejich detailní popis. Většinou je patrná i snaha odlišit rovinu popisnou od interpretační. Na území Obříství podnikl vícero akcí, které měly z hlediska moderní terminologie záchranný charakter. M. Lüssner se snažil především zdokumentovat nálezovou situaci a popsat nálezy, které byly objeveny při stavební nebo zemědělské činnosti. O poznání prehistorie obce Obříství se též zasloužili J. L. Píč, A. Knor, R. Šanovec, F. Prošek a další, dnes již často neznámí nadšenci. V současnosti jsou čerpány znalosti o minulosti zejména ze záchranných archeologických výzkumů, jichž zde v nedávné době díky hojné stavební činnosti proběhla celá řada.



Obr. 3 Ukázka z ilustrovaného deníku M. Lüssnera (1886 až 1890, 246). – Fig. 3 Example from illustrated diary of M. Lüssner (1886–1890, 246).

Za nejstarší známou komponentu pocházející z území obce Obříství jsou považovány nálezy artefaktů ze starého paleolitu, které uvádí M. Jančo (2000). Dlouho se tradovalo, že z území Obříství pocházejí čtyři mezolitické hroby. Tyto hroby, původně publikované F. Proškem, byly na podnět J. Svobody nově datovány radiokarbonovou metodou, jejímž výsledkem je datum, které spadá do období eneolitu (Svoboda 2002, 959). Jediným dokladem mezolitického osídlení je tak nález štípané industrie z povrchového sběru F. Proška v oblasti mostu „Na Štěpáně“ (Sklenář 1982, 327).

Další nálezy pocházejí již z období neolitu. F. Prošek našel patrně v roce 1949 sídlištní objekt/y (?) kultury s lineární keramikou, který obsahoval keramické zlomky, mazanici a drtidlo. Další nálezy z období kultury s lineární keramikou pocházejí z kulturní vrstvy, porušené výkopem pro inženýrské sítě (Šmahelová 2009). Do období kultury s vypíchanou keramikou je snad možno datovat sekeromlat s nedokončeným druhým

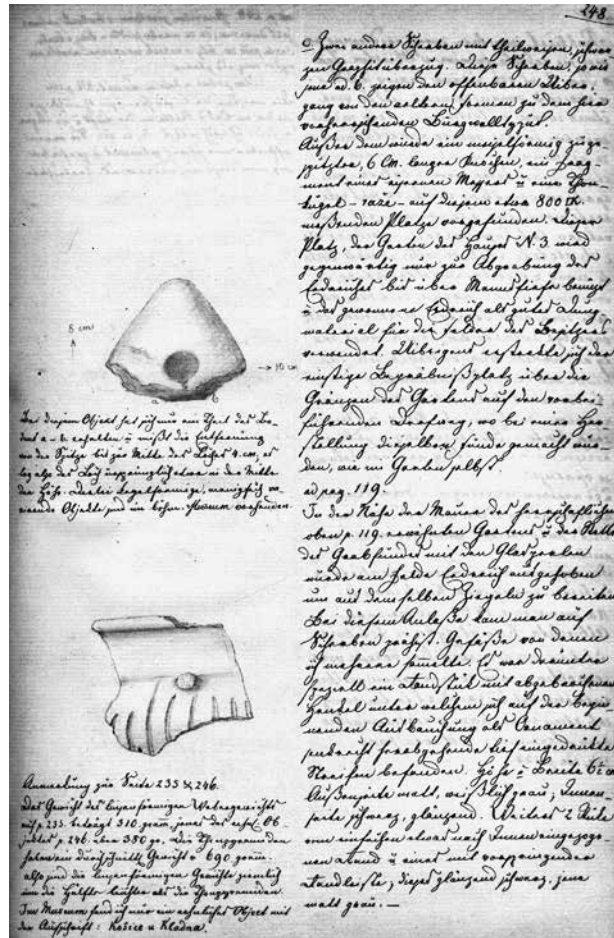


Obr. 4 Údajně mezolitický hrob, nyní datovaný do eneolitu (Archiv ARÚ AV ČR, v. v. i., č. fotografie 6765). – Fig. 4 Supposedly mesolithic grave, currently dated to the Neolithic.

vtáním bez bližších nálezových okolností, dnes uložený v mělnickém muzeu (Sklenář 1966, 9). V roce 1937 byl do mělnického muzea darován další, tentokrát kopytovitý sekeromlat (Sklenář 1982, 323). Nález sídlištních objektů z období kultury s lineární a vypíchanou keramikou učinila v roce 1991 A. Bartošková (1991) při kontrole výkopu pro vodovod.

Z období eneolitu pochází kamenný fasetovaný sekeromlat, nalezený na poli po provedení hluboké orby, který je možné datovat do období kultury se šňůrovou keramikou (Sklenář 1966, 11). Další eneolitický nález byl učiněn v roce 1969 J. Léblem ve výkopu pro meliorační potrubí, při jehož pokládce byl pravděpodobně narušen pravěký sídelní areál. Nalezeny byly keramické zlomky, střepy, kosti, mazanice a kamenný fasetovaný sekeromlat (Sklenář 1982, 324). Velmi zajímavým nálezem jsou 4 hroby s kostrami ve skrčené poloze, které je na základě výsledku měření pomocí radiokarbonové metody možné datovat do období eneolitu. Byly nalezeny na labské terase, v jamách oválného tvaru, překrytých kulturní vrstvou. Šlo o ostatky dětí ve věku 3–8 let, jediným artefaktem nalezeným v hrobech byl slabě vypálený atypický střep (Prošek 1950, 43).

Nálezy z doby bronzové spadají hlavně do starší doby bronzové, kultury únětické a do mladší až pozdní doby bronzové, kultury knovízské, případně do štítarského stupně. Toto spektrum je dále doplněno jediným nálezem z období kultury mohylové. Pět starších artefaktů únětické kultury bylo náhodně nalezeno při těžbě písku, nálezové okolnosti jsou buď neznámé, nebo popsány jen velmi stručně. Jde o keramické nádoby, původně snad hrobové milodary, datované jak do staršího, tak i do mladšího stupně únětické kultury (Sklenář



Obr. 5 Ukázka z ilustrovaného deníku M. Lüssnera (1886 až 1890, 248). – Fig. 5 Example from illustrated diary of M. Lüssner (1886–1890, 248).

1982, 325–327). Nejnovějším nálezem kultury únětické byly sídlištní objekty, dokumentované A. Bartoškovou (1991) ve výkopu pro vodovod. Mohylová kultura je zastoupena sídlištním objektem, který byl datován na základě nálezů keramického džbánu, zaznamenaného V. Spurným (Sklenář 1982, 327). Všechny starší nálezy knovízské kultury jsou sídlištního charakteru. Šlo vesměs o ojedinělé nálezy keramiky, mazanice a zvířecích kostí. Jedinou výjimku představuje nález bronzového meče s jazykovitou rukojetí. Vzhledem k tomu, že byl objeven obsluhou bagru při práci, nejsou podrobnější nálezové okolnosti známy (Sklenář 1982, 323–329). Novější nálezy pocházejí ze záchranných akcí, spojených s budováním inženýrských sítí a vodovodu (Bartošková 1991), naposledy pak L. Šmahelová (2009) zdokumentovala kulturní vrstvu v trase liniového výkopu.

Z období halštatu pocházejí jak doklady funerálních aktivit, tak i aktivit sídlištních. Všechny jsou připisovány bylanské kultuře. Starší nálezy jsou interpretovány spíše jako objekty pohřební.

První takový nález byl učiněn A. Knorem v roce 1937 (archiv NZ, č. j. 3183/37). Z těchto údajně hrobových nálezů jsou podrobněji popsány nálezy okolnosti pouze v jednom případě (Sklenář 1982, 327), v ostatních případech je dochován pouze keramický inventář. Nově byly sídlištní objekty zdokumentovány A. Bartoškovou (1991). L. Šmahelové (2009) se pak podařilo zachytit halštatskou zásobní jámu.

Z období latěny byly v obci odkryty tři kostrové hroby. Jeden z nich je znám pouze díky hrobové výbavě, uložené dnes v mělnickém muzeu (Sklenář 1982, 323). Druhý hrob byl objeven v 80. letech 19. století. Část hrobové výbavy, 6 korálků ze skelné pasty, se podařilo získat M. Lüssnerovi (1888, 54). Třetí latěnský hrob byl objeven v souvislosti s výstavbou závlahového potrubí. Nálezová situace byla na základě výpovědi dělníků popsána S. Venclem. Hrob byl vybaven snad pouze bronzovým náramkem (Venc 1969).

Doba římská představuje z archeologického hlediska nejhojněji zastoupené období. Nálezy



Obr. 6 Ukázka z ilustrovaného deníku M. Lüssnera (1886 až 1890, 287). – Fig. 6 Example from illustrated diary of M. Lüssner (1886–1890, 287).

spadají do období od starší doby římské až po dobu stěhování národů. Kromě nálezů bez známých nálezových okolností, jako jsou ženská terakotová hlavička, spona typu Almgren 236, bronzová mísa typu Eggers 92 apod., byly již od 80. let 19. století v Obříství známy ucelené sídlištní situace, mimo jiné pec na pálení vápna. Z Obříství pocházejí i nálezy žárových a kostrových hrobů (Sklenář 1982, 323–329). Nejzajímavější mohlo být pohřebiště porušené orbou na poli hraběte Trautmannsdorfa. Nálezy z tohoto prostoru byly velmi bohaté, šlo o velké množství bronzových artefaktů, které je možné datovat do augustovské doby (počátek 1. století n. l.). Údajně bylo vše nalezeno v jedné nádobě, vzhledem k množství nálezů však spíše šlo o vícero hrobů. Nálezy byly Národním muzeu darovány hrabětem Berchtholdem (Sklenář 1992, 159).

Doklady osídlení z období raného středověku již nejsou tak četné. Jeden objekt zachytila A. Bartošková (1991) při kontrole liniového výkopu spolu se dvěma objekty datovanými do vrcholného středověku. Dále byl raně středověký materiál získán N. Profantovou a J. Žegklitzovou během záchranné akce v 90. letech 20. stol. (ústní sdělení). Objekt, snad interpretovatelný jako raně středověká polozemnice, byl dokumentován L. Šmahelovou (2009).

Pozůstatky většího sídliště, pravděpodobně dvou areálů o desítkách zahloubených objektů, zachytil při letecké a povrchové prospekci M. Gojda. Nalezený keramický materiál bylo možno datovat do období od eneolitu do doby římské (Gojda 1995).

Většina dnes přístupných nálezů je umístěna v mělnickém muzeu nebo Národním muzeu v Praze.

## Nálezová situace a metodika výzkumu

Archeologické situace, zachycené záchranným výzkumem v letech 2008–2011, tvořily jednak objekty zahloubené do podloží, jednak plošně zachované kulturní vrstvy. Jejich výskyt v rámci zkoumané plochy byl značně nerovnoměrný. Stopy osídlení se soustřeďovaly zejména do severozápadní části zkoumaného areálu, zatímco směrem k jihovýchodu postupně slábly tak, že okraj zkoumané plochy byl již téměř bez archeologických situací. Stejně tak kolísala i rozsah zachovaných kulturních vrstev. V některých částech, zejména v severozápadní části zkoumané plochy, dosahovala mocnost kulturních terénů až 1 m, v ostatních částech pak bylo souvrství tenčí, nebo se vůbec nedochovalo. Archeologické objekty

se zahlubovaly jak pouze do kulturní vrstvy, tak i do podloží. V některých případech se jejich svrchní části zachovaly relativně mělce pod současným povrchem terénu v podorníci, ačkoliv šlo o dlouhodobě oranou plochu. Výzkum komplikoval častý problém při odkryvu pravěkých kulturních vrstev, jímž je velmi obtížná čitelnost hran archeologických objektů zahloubených do kulturních vrstev i rozlišení rozhraní samotných vrstev (srv. *Ernée 2008*, 10). Zároveň se jedná o v minulosti téměř nepřetržitě osídlenou lokalitu, takže již tak špatně přehlednou situaci znesnadňovaly četné intruze, přítomné téměř ve všech zahloubených objektech i vrstvách.

Plochy parcel a komunikací byly podle situace mechanicky skrývány na úroveň kulturní vrstvy nebo na podloží. Z objektů zahloubených do podloží byla výplň vybírána po polovinách v mechanických vrstvách většinou 20 cm mocných, větší objekty byly děleny na více segmentů. Zachované úseky kulturních vrstev byly rozděleny sítí na čtverce o stranách 1,5 m, v rámci nichž pak byly terény odebírány opět po mechanických vrstvách. Vzhledem k nemožnosti prozkoumat všechny takto vzniklé sektory byly segmenty určené k výzkumu vybírány na základě konkrétní situace. Preferovány byly oblasti se superpozicemi vrstev a objektů s přihlédnutím k získání co nejkompletnějšího celkového řezu plochou. V případě viditelného zahloubení objektu do povrchu kulturní vrstvy byl nejprve prozkoumán objekt a poté vrstva, stejně jako v případě identifikace zahloubeného objektu na nižší úrovni během zkoumání segmentu čtvercové sítě. Z většiny objektů byly odebírány vzorky na proplavení.

Největší část plochy byla prozkoumána v srpnu až listopadu 2008, v letech 2009 až 2011 pak záchranný archeologický výzkum pokračoval v již menším plošném rozsahu.

## Shrnutí výsledků výzkumu

Jak již bylo naznačeno výše, zkoumaná lokalita byla s výjimkou paleolitu osídlena téměř nepřetržitě po celé období pravěku až do současnosti. Celkem bylo prozkoumáno 1192 objektů v roce 2008, z nichž je v současném stádiu zpracování na základě keramického materiálu 83 datováno obecně do období pravěku a 851 označeno jako nedatovatelné. Vysoký počet nedatovatelných objektů je způsoben zejména množstvím intruzí keramiky, které často znemožňují spolehlivé přiřazení určité kultuře. Abychom se vyhnuli zavádějícím informacím, jsou objekty uváděny jako nedatovatelné, nemůžeme-li příslušnost

ke konkrétní kultuře označit za zcela spolehlivou. Není vyloučeno, že po vyhodnocení některých stratigrafických situací se tento počet ještě změní.

V následujících letech se výzkum zaměřil především na dokumentaci stavebních parcel. V roce 2009 bylo prozkoumáno 138 objektů, v roce 2010 78 objektů a v roce 2011 pak celkem 67 objektů, celkem tedy bylo na lokalitě zdokumentováno a prozkoumáno 1475 objektů.

V příspěvcích tohoto svazku jsou představeny výsledky vyhodnocení archeologického výzkumu. Vzhledem k širokému chronologickému rozpětí byly nálezové situace rozděleny na základě kulturně-historické příslušnosti do bloků, z nichž každý je zpracován samostatně. Do bloku jsou zahrnuty vždy veškeré nálezové situace ze všech výzkumných sezon, které se podařilo do daného chronologického intervalu spolehlivě datovat, v některých případech byl vyhodnocován i keramický materiál, který se vyskytl jako intruze v mladších objektech.

Nejstarší komponentou na lokalitě je kultura s lineární keramikou, u níž se však nepodařilo zachytit žádný konkrétní objekt, vyskytovala se pouze ve formě intruzí v mladších objektech a vrstvách. Avšak již z období kultury s vypíchanou keramikou byl odkryt dlouhý dům s přílehlými stavebními jámami, hliník, naplavená vrstva a další objekty, v celkovém počtu 9. Při vyhodnocení tohoto období se již projevil důsledek časově náročného vyhodnocení intruzí v mladších objektech a vrstvách, díky němuž se podařilo identifikovat fázi kultury s vypíchanou keramikou IVa, která se jinak na lokalitě nevyskytuje a zpřesnit představu o intenzitě osídlení v jednotlivých fázích této kultury (*Davidová – Fleková*, v tomto svazku).

Obraz neolitického osídlení na lokalitě dokresluje nález tří kostrových hrobů, náležejících pravděpodobně kultuře s vypíchanou keramikou (*Petrišćáková*, v tomto svazku). Skromným dokladem osídlení v období eneolitu jsou pak dva drobné sídlištní objekty (*Vělová*, v tomto svazku).

Ze starší doby bronzové byly odkryty dva kostrové hroby (*Petrišćáková*, v tomto svazku), mohylová kultura střední doby bronzové je doložena pouze v intruzích.

Nejhojněji je zastoupeno období pozdní doby bronzové počtem 156 objektů. Jejich vyhodnocení spolu s objekty doby halštatské bude věnována zvláštní pozornost a není tak předmětem této publikace.

Z doby římské je pak třeba jmenovat zvláště nález pěti zahloubených chat, spolu se zachovanou keramikou pecí a zásobní jámou (*Beneš*, v tomto svazku).

Do období raného středověku je možné spolehlivě datovat celkem 33 objektů. Nejpočetněji je z raného středověku zastoupeno časně slovanské období, a to 15 objekty, z čehož celkem 11 objektů představují chaty a kúlové jamky, které jsou součástí jejich konstrukce. Zbývající 4 objekty jsou zásobní jámy, nebo jámy blíže neurčené funkce. Relativně bohatě bylo zastoupené i starohradištní období, a to sedmi objekty. V jednom případě šlo o pec, která mohla být součástí domu, jenž však nebyl zachycen. Ze starohradištního období bylo dále zaznamenáno 5 zásobních jam a jedna jáma blíže neurčené funkce. Ze středohradištního období je objektů výrazně méně. Jde o tři zásobní jámy a jednu chatu. Z mladohradištního období byly zachyceny pouze dvě zásobní jámy. Zbývající tři objekty není možné datovat přesněji, než obecně do raného středověku. Raně středověké intruze byly rozeznány v celkem šesti objektech (*Čuláková*, v tomto svazku).

Odkryté kulturní vrstvy prozatím většinou nejsou datovány, jejich vyhodnocení teprve probíhá.

Záchranný archeologický výzkum v Obříství potvrdil výjimečnost celé lokality, jejíž osídlení v téměř celém období pravěku a raného středověku zanechalo množství vzájemně se překrývajících stop. Předkládané výsledky výzkumu by tak měly i mohly být příležitostí k soustavnějšímu zájmu o dosud informačně zdaleka nevyčerpanou lokalitu.

## Souhrn

Záchranný archeologický výzkum, který proběhl v letech 2008–2011 v Obříství (okr. Mělník), odkryl významnou polykulturní lokalitu. Výzkum byl prováděn Archeologickým ústavem AVČR v Praze, v. v. i. ve spolupráci s Ústavem pro pravěk a ranou dobu dějinnou (dnes Ústavem pro archeologii) Filozofické fakulty Univerzity Karlovy. Podnětem k výzkumu byl developerský projekt výstavby 64 rodinných domků na původně zemědělsky využívané půdě.

Obec Obříství se nachází v zemědělsky velmi příhodné oblasti na terase v těsné blízkosti řeky Labe. Nejstarší doklady osídlení pocházejí ze starého paleolitu, území pak bylo kontinuálně osídleno od neolitu až do dnešních dnů. Ze starších nálezů jsou nejvýznamnější doklady pohřebiště z doby římské, obsahující množství nadstandardních předmětů. Výzkum z let 2008–2011, který je předmětem této publikace, zachytil náleзовé situace od období neolitu až po raný středověk, s výjimkou laténského období. V předkládaném svazku jsou uveřejněny výsledky výzkumu z období neolitu, eneolitu, doby římské, raného středověku a doklady pohřebních aktivit z neolitu a ze starší doby bronzové. Na publikaci čekají sídlištní nálezy z doby bronzové, doby halštatské a vyhodnocení kulturních vrstev.

Metodika výzkumu musela být přizpůsobena časovým a finančním limitům záchranného archeologického výzkumu. V některých částech zkoumané plochy se po mechanizovaném odstranění ornice objevily pozůstatky kulturních

vrstev, v jiných místech naopak kulturní vrstvy zachovány nebyly. Podle toho byl výzkum prováděn buď vybíráním výplně objektů zahloubených do podloží po mechanických vrstvách 20 cm silných s dokumentací alespoň jednoho řezu, nebo na plochách s dochovanou kulturní vrstvou ve čtvercových sektorech. Zde odebrání vrstev postupovalo opět po 20 cm s dokumentací viditelných objektů v půdorysech a na řezu. Vzhledem k omezeným možnostem nemohly být bohužel prozkoumány všechny sektory.

Největší část plochy byla zkoumána v roce 2008. Během všech sezon bylo zdokumentováno celkem 1475 objektů. Značnou část z nich bohužel nelze spolehlivě datovat vzhledem k všudypřítomnosti keramických intruzí, které často znemožňují jednoznačné kulturní určení objektu.

Nejstarší nálezy pocházejí z období Lnk, jde však pouze o nálezy keramiky v mladších objektech. Kultura s vypíchanou keramikou je ale již zastoupena 9 objekty a dlouhým domem ve fázích II–IVa (*Davidová – Fleková*, v tomto svazku). Z období eneolitu byly nalezeny pouze stopy osídlení ve formě intruzí keramiky v objektech mladších období (*Vělová*, v tomto svazku). Doba římská je zastoupena zejména pěti zahloubenými chatami a keramickou pecí (*Beneš*, v tomto svazku). Z období raného středověku pak bylo odkryto 33 objektů, z nichž nejvýznamnější jsou pozůstatky chat z časně slovanského období (*Čuláková*, v tomto svazku). Obraz lokality doplňuje nález 8 kostrových hrobů z neolitu a ze starší doby bronzové (*Petriščíková*, v tomto svazku).

## Summary

The rescue excavation, which was realized in the years 2008–2011 in Obříství (Mělník district) discovered a significant polycultural site. The excavation was conducted by Institute of Archeology of the Academy of Sciences of The Czech Republic, Prague, v. v. i. in collaboration with Institute of Prehistory and Early History Faculty of Arts, Charles University in Prague. Excavation was done due to development project of construction of 64 family houses on the originally agricultural land.

Obříství is situated in agriculturally very suitable area on the terrace of the river Elbe. Earliest traces of settlement date back to old Paleolithic, the area was continuously used from the Neolithic period until today. From the older finds the most important is funeral area dated to the Roman period, including an amount of amount of high-quality artefacts probably used by upper classe of residency. The excavations, which are the subjects of this papers concern on the situations from Neolithic to Early Middle Age, apart the La Tene Period. In this papers are published the results of excavations from the Neolithic, Eneolithic, Roman Period, Early Middle Age and the evidence of funeral activities. Finds from Bronze Age, the Hallstatt Period and the evaluation of content of cultural layers are not yet published.

The methodology of excavation had to be adapted to the time and financial conditions of the rescue excavations. In the several parts of excavated area was after mechanized overburden of the topsoil appeared the rests of the cultural layers. The excavation was thus realized either by taking out content of the features sunken into the bedrock by layers of 20 cm with documentation of at least one section, or in squar grid in the area, where rests of cultural layer were preserved. Cultural layer was excavated the layers by 20cm, with documentation of visible features in sections and ground plans. Due to limited conditions regrettably couldn't be excavated all sectors.

The largest part of the area was excavated in 2008. During all seasons was documented 1475 archaeological objects. However, a considerable part of excavated features couldn't be reliably dated, because of presence of intrusions of ceramic, which often makes datation of the features impossible or unambiguous.

Earliest finds are from Neolithic period – Linear pottery culture, but only as a ceramic sherds in later features. Stroked pottery culture (Neolithic period) is present in 9 features and a ground plan of house in phases II–IVa (*Davidová – Fleková*, in this volume). From Eneolithic period are preserved only traces of settlement in form of sherds of ceramics in features from later periods (*Vélová*, in this volume). Roman Period is represented especially with five sunken houses and a ceramic kiln (*Beneš*, in this volume). From Early Middle Age 33 features were discovered, among them are the most important the rests of sunken houses of Prague Type culture (*Čuláková*, in this volume). Our knowledge of the site is completed with the presence of eight burials (*Petrišáková*, in this volume).

### Literatura

- Anonym 1940*: Názevová zpráva o nálezu na k. ú. Obříství z roku 1940. Archiv nálezových zpráv ArÚ AV ČR Praha. NZ č. j. 3560/40.
- Bartošková, A. 1991*: Názevová zpráva k záchrannému archeologickému výzkumu v Obříství – vodovod. Archiv nálezových zpráv ArÚ AV ČR Praha. NZ č. j. 3164/91.
- Demek, J. a kol. 1987*: Zeměpisný lexikon – hory a nížiny. Praha.
- Ermée, M. 2008*: Pravěké kulturní souvrství jako archeologický pramen. Památky archeologické – Supplementum 20. Praha.
- Gojda, M. 1995*: Názevová zpráva k průzkumu obce Obříství. Archiv nálezových zpráv ArÚ AV ČR Praha. NZ č. j. 1151/95.
- Jančo, M. 2000*: Názevová zpráva k záchrannému archeologickému výzkumu v Obříství–Úžice–Chlumín – inženýrské sítě. Archiv nálezových zpráv ArÚ AV ČR Praha. NZ č. j. 6977/00.
- Lüssner, M. 1886–1890*: Collectanea archeologica et topographica Tom 5. Rkp., uloženo v archeologickém oddělení MVČ v Hradci Králové.
- Lüssner, M. 1888*: Bez titulu. Mittheilungen der Zentralkommission in Wien, Neue Folge 14, 54–55.
- Neuhäuslová, Z. a kol. 2001*: Mapa potenciální přirozené vegetace České republiky. Praha.
- Prošek, F. 1950*: Mesolitické hroby v Obříství? Archeologické rozhledy 2, 40–44.
- Sklenář, K. 1966*: Vlastivědné muzeum v Mělníku – katalog pravěké sbírky. Zprávy Československé společnosti archeologické – Supplementum 2. Praha.
- Sklenář, K. 1982*: Pravěké nálezy na Mělnicku a Kralupsku. Mělník.
- Sklenář, K. 1992*: Archeologické nálezy v Čechách do roku 1870. Praha.
- Šmahelová, L. 2009*: Názevová zpráva k záchrannému archeologickému výzkumu v Obříství – inženýrské sítě. Archiv nálezových zpráv ArÚ AV ČR Praha. NZ č. j. 14776/09.
- Tomášek, M. 2007*: Půdy České republiky. Praha.
- Svoboda, J. a kol. 2002*: Upper Paleolithic and Mesolithic human fossils from Moravia and Bohemia (Czech Republic): some new 14C dates. Antiquity 76/4, 957–962.
- Venci, S. 1969*: Názevová zpráva k nálezu laténského kostrového hrobu v Obříství. Archiv nálezových zpráv ArÚ AV ČR Praha. NZ č. j. 1908/69.



## Příspěvek k poznání neolitického osídlení

The contribution to the knowledge of the Neolithic settlement

Tereza Davidová – Klára Fleková

### Abstrakt

Článek se věnuje zpracování sídlištních nálezů z období neolitu. Kultura s lineární keramikou je nejstarší a zároveň skromně zastoupenou komponentou. Na základě několika málo nálezů intruzí keramických střepek z výplní mladších objektů bylo možné soubor rámcově datovat do fáze LnK II–III. Kulturu s vypíchanou keramikou reprezentuje 9 objektů z rozmezí fází StK II–IVb, včetně jedné kůlové stavby, a také nálezy z vrstev a intruze v mladších objektech. Dalším tématem, nastíněným stručně v této práci, jsou formativní procesy archeologického materiálu a existence kulturních vrstev v prostoru s nejvýraznějším výskytem zahloubených objektů.<sup>1</sup>

### Abstract

The submitted article is dedicated to finds from neolithic settlement. The Linear Pottery culture is earliest, but rarely presented archeological culture on site. On the basis of the find of ceramic sherds in features of later archaeological cultures was the collection dated in the phase II–III of Linear Pottery culture. The Stroked Pottery culture is represented by 9 features from phases II–IVb, including groundplan of house and the finds from cultural layer and intrusions in later features. Another topic are formative processes of archeological material and the existence of cultural layers in the area with strong presence of sunken features.

**Klíčová slova:** kultura s lineární keramikou – kultura s vypíchanou keramikou – neolitický sídlištní areál – formování archeologického materiálu – kulturní vrstva

**Keywords:** Linear Pottery culture – Stroked Pottery culture – Neolithic settlement area – formative processes – cultural layer

V rámci záchranného archeologického výzkumu v letech 2008–2011 se podařilo na katastru Obříství prozkoumat objekty s nálezy kultury s lineární a vypíchanou keramikou, které budou představeny v následujících řádcích.

### Archeologické výzkumy na katastru Obříství

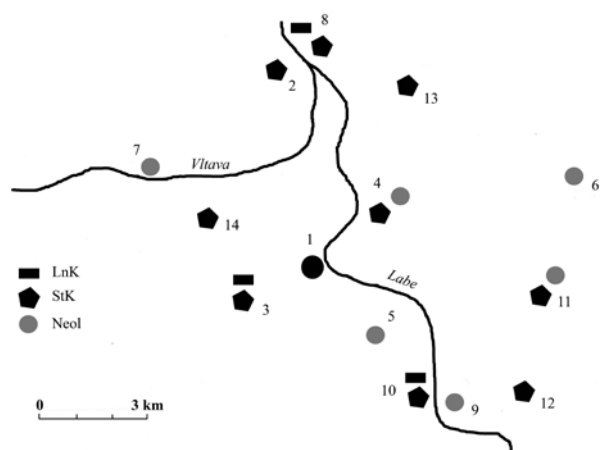
Nejstarší známé nálezy z období neolitu na katastru Obříství představují dva broušené kamenné sekeromlaty kultury s vypíchanou keramikou, získané v roce 1937 bez bližších nálezových

okolností muzeem v Mělníku (*Sklenář 1982, 323*). V roce 1949 byla při stavebních pracích v zahradnictví Na Štěpáně nalezena sídlištní jáma kultury s lineární keramikou (*Sklenář 1982, 324*). V souvislosti s hloubením rýh pro vodovod na návsi v roce 1991 byly *A. Bartoškovou* prozkoumány sídlištní objekty kultur s lineární a vypíchanou keramikou (*1991*). V současnosti probíhá záchranný archeologický výzkum na východním okraji obce směrem k poloze Na Štěpáně, kde byly odkryty stopy sídlištních aktivit kultur s lineární i vypíchanou keramikou.

### Kultura s lineární keramikou

Aktivita kultury s lineární keramikou se objevila na prozkoumané ploše pouze jako příměs

<sup>1</sup> Za podnětné připomínky ke keramickým nálezům děkujeme PhDr. M. Zápotocké, CSc. Za pomoc při orientaci v surovinové skladbě štípané kamenné industrie děkujeme doc. PhDr. M. Popelkovi, CSc.



Obr. 1 Neolitické lokality v okolí Obrázková (1): Hořín (2), Chlumín (3), Kly (4), Libiš (5), Liblice (6), Lužec nad Vltavou (7), Mělník (8), Mlékojedy (9), Neratovice (10), Přívory (11), Tišice (12), Velký Borek (13), Zálezlice (14). – Fig. 1 Neolithic sites in surroundings of Obrázková (1): Hořín (2), Chlumín (3), Kly (4), Libiš (5), Liblice (6), Lužec nad Vltavou (7), Mělník (8), Mlékojedy (9), Neratovice (10), Přívory (11), Tišice (12), Velký Borek (13), Zálezlice (14).

keramiky ve výplni mladších objektů. Rovněž její kvantita je ve srovnání s ostatními kulturami menší. Tato situace velmi omezuje možnosti zhodnocení aktivit kultury s lineární keramikou.

Lineární keramikou je zastoupena celkem 25 jedinci v deseti kontextech. V sedmi případech jde o intruze v mladších objektech a ve třech případech se keramikou vyskytuje v horizontu nebo vrstvě dochované v určitých částech zkoumané plochy, o které bude pojednáno níže. Následující tabulka (tab. 1) vyjadřuje kvantitu lineární keramiky, která je ovšem pouze orientační z důvodu nemožnosti přesnějšího datování hrubé keramiky zdobené nehtovými vrypy nebo opatřené pupky a jemné nezdobené neolitické keramiky. Tato keramikou je při výskytu mladší lineární a starší vypíchané keramiky na jedné lokalitě obtížně rozlišitelná.

Možnost podrobně analyzovat keramikou je zde omezena kvalitou i množstvím dochovaného materiálu. Většina keramických jedinců představuje spíše drobné fragmenty z jemné plavené hlíny zdobené lineárním ornamentem. Barva fragmentů se pohybuje v odstínech hnědé, šedé až černé. Povrchovou úpravu není možné s ohledem na silné poškození střepů hodnotit. Lineární ornament je proveden rytým žlábkem. Rytá linka o síle do 0,9 mm je na 3 jedincích, nejčastěji (20 jedinců) se vyskytuje linka silná 1–1,9 mm a linka silná 2–3 mm je zastoupena dvěma jedinci. Výrazně převažuje výzdoba typu delta, což je jistě způsobeno velkou fragmentárností souboru. Dále bylo možné identifikovat ve dvou případech výzdobu typu epsilon (tab. XVII: 11;

XVIII: 12). Z fragmentů je možné vyčíst 2 rektilineární motivy, 15 kurvilineárních a jedna kombinace obou. Motivy lze identifikovat pouze na dvou jedincích, v jednom případě jednoduchou linkou pod okrajem (tab. XVIII: 17) a v druhém snad obloučky provedené rovněž jednoduchou linkou (tab. XVIII: 11). Tvary jsou zastoupeny třemi polokulovitými nádobkami, v jednom případě s průměrem ústí 11 cm a jedním fragmentem esovitě profilovaného hrdla. Ostatní zlomky pocházejí ze stěn a jeden z podstavy nádoby. Z hlediska chronologie (Pavluš – Žápotocká 1979) je možné tento nepočtený soubor zařadit rámcově do rozmezí středního a mladšího stupně LnK (fáze II–III). V rámci prozkoumané plochy je těžištěm výskytu lineární keramiky úsek KOM 1 a SO 29–30 při hraně labské terasy, tedy v prostoru s obecně hustým výskytem nálezů. Příčinou slabého zastoupení LnK lze spatřovat v okolnosti, že zde jde o nejstarší komponentu silně poznamenanou mladšími zásahy, ovšem nelze ani vyloučit, že výzkumem byla zachycena pouze okrajová část sídelního areálu této kultury.

## Kultura s vypíchanou keramikou

Oproti skromným nálezům kultury s lineární keramikou je v rámci zdejšího polykulturního naleziště zastoupena kultura s vypíchanou keramikou výrazněji. Nálezy se neomezují pouze na intruze keramiky v mladších objektech, ale jde i o sídelní objekty a 2 hroby (Petříšáková, v tomto svazku). Zahloubené objekty byly vytipovány v průběhu terénního výzkumu jak s ohledem na prostorový vztah k odkrytému dlouhému domu, tak na základě keramického materiálu v nich obsaženého. Ve všech případech jde o situace, které obsahují minimum nebo žádnou příměs artefaktů z mladších období a v terénu nebylo patrné žádné porušení nálezového celku mladšími situacemi. Tímto způsobem se podařilo identifikovat 9 objektů kultury s vypíchanou keramikou.

## Popis objektů

### Objekt 92 – naplavená vrstva

**Poloha:** SO 09–10

**Popis:** Nepravidelný rozsáhlý objekt s téměř rovným dnem pozvolna vyklínujícím k okrajům. Délka zachycené části v rámci skryté plochy je max. 2250 cm, šířka 1700 cm, max. hloubka 80 cm od současného povrchu. Na profilu patrná jednotná vrstva, tmavá šedohnědá písčité hlína. Prozkoumány byly vybrané segmenty (1, 3, 15, 17,

Tab. 1 Přehled výskytu lineární keramiky. – Tab. 1 Overview of the presence of Linear Pottery.

Objekt	Lokalizace	Druh objektu	Datace	Další kultury	Jedinci LK	Popis
93/1	SO 29–30	vrstva	?	LNK, STK, DB, DŘ	2	1 mm delta kl; 1 mm delta kl
93/6	SO 29–30	vrstva	?	LNK, STK, DB, DŘ	1	1 mm delta kl
93/14	SO 29–30	vrstva	?	LNK, STK, DB, DŘ	1	1 mm delta kl
93/16	SO 29–30	vrstva	?	LNK, STK, DB, DŘ	1	1,5 mm delta kl
93/18	SO 29–30	vrstva	?	LNK, STK, DB, DŘ	2	1 mm delta rl; 1 mm epsilon kl
93/20	SO 29–30	vrstva	?	LNK, STK, DB, DŘ	1	1 mm delta
133	SO 29–30	zásobnice	STK	LNK	1	1 mm delta kl
143	KOM 1	?	?	LNK, STK, DB, RS	3	1 mm delta; 0,5 mm epsilon; 2 mm delta kl
148	KOM 1	kulová jamka	?	LNK, DB	1	1 mm delta
172	KOM 1	menší objekt	?	LNK, STK, DB	1	1 mm delta
304	KOM 3	chata	SN	LNK, STK	1	1 mm delta rl+kl
425/3	KOM 1	vrstva	?	LNK, STK, DB	1	1 mm delta
425/25	KOM 1	vrstva	?	LNK, STK, DB	1	1 mm delta kl
425/29	KOM 1	vrstva	?	LNK, STK, DB	1	1 mm delta kl
425/31	KOM 1	vrstva	?	LNK, STK, DB	1	1 mm delta rl
425/33	KOM 1	vrstva	?	LNK, STK, DB	1	2 mm delta kl
425/39	KOM 1	vrstva	?	LNK, STK, DB	1	1 mm delta
425/43	KOM 1	vrstva	?	LNK, STK, DB	1	2 mm delta kl
557	KOM 1	hliník	STK	LNK	1	2 mm delta kl
736	KOM 1	kulová jamka	?	LNK, STK, DB	1	0,5 mm delta kl
833/50	KOM 7	vrstva	?	LN, STK, DB, RS	1	1,5 mm delta kl

21, 31, 36, 44) po mechanických vrstvách v srpnu 2008.

**Nálezy:** KE (č. s. 271, 274, 301, 314, 353, 468, 472, 473, 1400, 1527, 1846), ŠI (č. s. 469, 1530, 1848), KA (č. s. 1531), MA (273, 467, 470, 1529, 1846, 1847, 1913), ZK (č. s. 272, 471, 1401, 1528). Nálezy převážně z JV části.

**Obr.:** Plán (*tab. I*); nálezy (*tab. I, II*)

### Objekt 133 – obilné silo

**Poloha:** SO 29–30; v rámci čtvercové sítě 93/19

**Popis:** Objekt nepravidelně kruhového půdorysu a dvojkónického profilu s mírně zaobleným dnem. Šířka 120 × 130 cm, max. dochovaná hloubka 70 cm. Odlišeny tři vrstvy, spodní hlinitá s uhlíky, vrchní dvě světlé písčité. Prozkoumána byla v polovina objektu během srpna a září 2008. Nad objektem se nacházel horizont s nálezy vypíchané keramiky (objekt 93/19; hl. 30–50 cm).

**Nálezy:** KE (č. s. 1257, 1743, 1782), ŠI (č. s. 1260), KA mlýn (č. s. 1264), ZK (č. s. 1258, 1742).

**Obr.:** Plán (*tab. II*); nálezy (*tab. II, III*)

### Kulový dům se žlábkem

**Poloha:** KOM 3, SO 23–24

**Popis:** Větší část dlouhého kulového domu trapézového půdorysu (kulové jamky obj. 243–244, 245–258, 260–262, 279–282, 290 (?), 330–331, 393 – 2×, 428, 481–482, 524, 527, 582–588, 617, 619–620) v severní části ukončená lichoběžníkovitým žlábkem (obj. 248). Dochovaná délka přibližně 1700 cm, max. šířka 650 cm. Hloubka žlábků max. 40 cm; hloubka kulových jamek se pohybuje v rozmezí 10 až 60 cm. Severní část domu (KOM 3) tvoří superpozici s až 30 cm mocnou vrstvou (obj. 138; segmenty 61, 62, 68, 69, 70, 72, 76, 77, 85) s archeologickými nálezy. V oblasti severovýchodního nároží byla zachycena superpozice s obdélnou žlabovou strukturou (obj. 104); v těchto místech průběh lichoběžníkovitého žlábků a kulových jamek domu není zcela jasný. Kulové jamky se žlábkem byly prozkoumány celé během září až října 2008.

**Nálezy:** obj. 257 – KE (č. s. 2922), ZK (č. s. 2923); obj. 428 – MA (č. s. 1468); obj. 481 – MA (č. s.

2148); obj. 584 – KE (č. s. 2020), MA (č. s. 2019), ZK (č. s. 2018).

**Obr.:** Plán (*tab. XV*); nálezy (*tab. XV*)

### Objekt 236 – stavební jáma

**Poloha:** KOM 3

**Popis:** Protáhlý objekt oválného půdorysu a nepravidelného dna při V stěně dlouhého domu. Délka 540 cm, šířka 240 cm, max. hloubka 30 cm. Na profilu nebyly patrné vrstvy. Výplň tmavohnědá hlinitopísčítá hlína. Prozkoumán celý v rámci šesti segmentů během září a října 2008 po mechanických vrstvách. Kumulace nálezů ve V polovině.

**Nálezy:** KE (č. s. 1211, 1338, 2461, 2470, 2598), ŠI (č. s. 1341, 2600), KA brousky (č. s. 2468), MA (č. s. 2601), ZK (1212, 1339, 2460, 2469, 2602), KA (č. s. 1352), recentní skleněný korálek v Sg. 1, 0 až dno (č. s. 1340).

**Obr.:** Plán (*tab. III*); nálezy (*tab. IV*)

### Objekt 237 – stavební jáma

**Poloha:** KOM 3

**Popis:** Protáhlý objekt nepravidelně oválného půdorysu a nepravidelného dna podél východní stěny dlouhého domu. Délka 490 cm, šířka 250 cm, max. hloubka 56 cm. Na profilu odlišeny dvě vrstvy – vrchní tmavohnědá hlinitopísčítá prachová hlína a spodní hnědá písčítá prachová hlína promíšená se zrny mazanice. Prozkoumán byl celý v rámci šesti segmentů po mechanických vrstvách během září a října 2008. V jižní části kuleťová jamka (obj. 352).

**Nálezy:** KE (č. s. 1045, 1046, 1073, 1270, 2557, 2618, 2644), ŠI (č. s. 1272), KA mlýn (č. s. 2644), KA brousky (č. s. 2613, 2744), MA (č. s. 1075, 2644), ZK (č. s. 1045, 1074, 1271, 2617, 2644, 2645, 2745)

**Obr.:** Plán (*tab. V*); nálezy (*tab. V, VI*)

### Objekt 291 – stavební jáma

**Poloha:** KOM 3

**Popis:** Mělký oválný objekt s rovným dnem při západní stěně dlouhého domu. Délka 330 cm, šířka 150 cm, max. hloubka 20 cm. Výplň jednotná tmavohnědá hlinitopísčítá. Prokopán celý v rámci čtyř segmentů v říjnu 2008. V jihovýchodní části kuleťová jamka (obj. 334).

**Nálezy:** KE (č. s. 2615), ZK (č. s. 2614).

**Obr.:** Plán (*tab. VI*); nálezy (*tab. VI*)

### Objekt 427 = 435 (426) – hliník

**Poloha:** KOM 3

**Popis:** Nepravidelné soujámí o šířce 400 cm, dél-

ka v prozkoumané části 350 cm (pokračuje do nezprozkoumaného prostoru), max. hloubka 50 cm od úrovně skryvky. Dno nepravidelné, stěny kónické. Prozkoumán pouze částečně v rámci dvou částí (obj. 427 a 435) během září a října 2008. Na profilu rozlišeny 3 vrstvy – vrchní tmavá černohnědá prachová písčítá, střední šedohnědá prachová písčítá a spodní světlá šedobílá prachová písčítá hlína. V rámci obj. 427 zachycen menší stratigraficky mladší zahluubený kruhový objekt (obj. 426), porušující vrstvy hliníku s jednotnou tmavou hnědočernou výplní. Při severozápadním okraji kuleťová jamka (obj. 606), jejíž stratigrafický vztah k hliníku nelze určit.

**Nálezy:** Objekt 426 – KE (č. s. 1536, 1683), ŠI (č. s. 1538), ZK (č. s. 1537, 1684).

Objekt 427 = 435 – KE (č. s. 1669, 2316, 2432, 2462, 2564, 2583, 2616, 2734, 2753, 3126), ŠI (č. s. 2316, 2317, 2584, 2657), KA mlýn (č. s. 2582), odpad z BI (č. s. 1669, 2734), KI (č. s. 1671, 2434, 2620, 2659), MA (č. s. 2565), ZK (č. s. 1670, 1671, 2315, 2433, 2619, 2621, 2659, 2735, 2754, 3170), KA (č. s. 1672, 2841, 2660), UHL (č. s. 2658).

**Obr.:** Plán (*tab. VII*); nálezy (*tab. VII–XII*)

### Objekt 557 – hliník

**Poloha:** KOM 1; v rámci čtvercové sítě 425/6,7,15 a 16.

**Popis:** Větší objekt nepravidelného půdorysu, stupňovitých stěn a nepravidelného dna. Zachycená délka 250 cm, šířka 180 cm, maximální hloubka 60 cm. Výplň jednotná hnědočerná prachová hlína. Prozkoumány vybrané segmenty (425/7 a 425/15) v září 2008. Nad objektem se nacházela v mocnosti asi 40 cm vrstva s nálezy, převážně s neolitickou keramikou, méně pak s keramikou mladší a dalšími artefakty.

**Nálezy:** KE (č. s. 2010, 2589), BI (č. s. 2010), KA mlýn (č. s. 2007), KA surovina (č. s. 2588), otloukač (č. s. 2006), MA (č. s. 2009, 2010, 2014, 2590), ZK (č. s. 2008, 2010, 2591).

**Obr.:** Plán (*tab. XII*); nálezy (*obr. XII, XIII*)

### Objekt 1077 – naplavená vrstva

**Poloha:** SO 01–02

**Popis:** Rozsáhlý objekt neznámého půdorysu (zachycen v celé ploše skryvky parcely) o max. hloubce 40 cm. Dno nepravidelné. Místy bylo možné odlišit dvě vrstvy – vrchní hnědá písčítá hlína místy promíšená s uhlíky a spodní okrová prachová písčítá. Prozkoumány byly vybrané segmenty (2, 4, 5, 7, 10, 12, 13, 15, 18, 20, 21, 23, 26 a 28) během listopadu 2008. Nálezy pocházejí ze segmentů 4, 7, 10, 13.

Tab. 2 Sumarizace nálezů v objektech kultury s vypíchanou keramikou. – Tab. 2 Summarization of finds in features of Stroked Pottery culture.

Objekt	LK	VK	Neol	Postneol, atyp	ŠI	BI	KA artefakt	KI	ZK	MA	Ostatní
92	–	255	13	3	5	–	–	–	1	40	–
133	1	4	14	–	1	–	1	–	52	–	–
dům	–	4	4	6	–	–	–	–	12	2	–
236	–	31	15	1	6	–	2	–	30	1	ka, kor
237	–	14	25	–	2	–	3	–	90	2	–
291	–	1	3	–	–	–	–	–	1	–	–
427 = 435 (426)	–	63	183	–	9	–	3	5	173	1	ka
557	1	16	34	–	–	1	3	–	3	5	–
1077	–	32	–	–	–	–	–	–	–	1	–

Nálezy: KE (č. s. 3620, 3621, 3633, 3647, 3649), MA (č. s. 3650).

Obr.: Plán (tab. XIV); nálezy (tab. XIV)

## Nálezy

### Keramika

Keramika byla analyzována na základě mírně upraveného systému třídění vypíchané keramiky M. Žápotocké (1970).<sup>1</sup> Důraz byl kladen především na jemnou zdobenou keramiku. Nezdobená jemná keramika a hrubá keramika nebyla podrobně hodnocena, abychom předešli případnému zaměnění kultur s lineární a vypíchanou keramikou, v přehledu je označena jako obecně neolitická. U obou druhů keramických nálezů se přesto přikláníme k jejich zařazení do kontextu kultury s vypíchanou keramikou, zejména s ohledem ke slabému zastoupení keramiky s lineárním ornamentem na lokalitě obecně a ke zřejmé kompaktnosti a neporušenosti objektů kultury s vypíchanou keramikou. V následující tabulce jsou kvantitativně vyjádřeny základní znaky, sledované na keramice, které jsou určující zejména pro chronologické třídění. Prostřední část tabulky shrnuje stručně charakter jemné nezdobené a hrubé neolitické keramiky. Poslední řádky sledují znaky, které by mohly vypovídat o procesech spojených se zaplňováním objektu. Z tohoto důvodu jsou také do této sumarizace zahrnuty všechny střepy v objektu, nejen neolitická keramika. Každý zahloubený objekt byl hodnocen individuálně s ohledem na kvalitu dochování, a s ohledem na to, do jaké míry se jej podařilo prozkoumat. Proto při vyhodnocování keramiky nebyly uplatňovány některé statistické metody, které bychom v tomto případě mohli považovat za zkrslující.

## Rozbor keramických nálezů v objektech

Objekt 92 se nacházel na jihozápadním okraji zkoumané plochy. Po skrývce byl patrný odlišnou výplní, jejíž poměrně mocná vrstva (místa až 80 cm) na velké ploše pozvolna vyklíňovala k okrajům. V půdoryse nebyl zachycen celý, objekt pokračoval do neskryté plochy. Vybrané prozkoumané segmenty poskytly poměrně velké množství keramiky (271 jedinců) a na rozdíl od podobných objektů v rámci zkoumané plochy šlo až na výjimky (3 fragmenty) o materiál chronologicky kompaktní. Nejhušší výskyt nálezů byl zaznamenán v segmentech 31 a 36, tedy v jihovýchodní části objektu. Z 255 keramických fragmentů kultury s vypíchanou keramikou bylo pouze 17 jedinců zdobeno vypichovaným ornamentem. Dominoval velký dvojvpich (10 jedinců), ostatní techniky (střední dvojvpich, troj- a čtyřvpich) se vyskytovaly sporadicky a malý dvojvpich se nevyskytoval vůbec. Hlavní výzdobný motiv nebylo možné identifikovat, pouze ve dvou případech byl nalezen okrajový pás, přerušný i nepřerušný. Mezi nezdobenými jedinci byl vodítkem pro datování výskyt ostře profilovaných okrajů, výrazně profilovaného pohárku s pupkem (tab. II: 11), fragmentů dutých nožek (tab. II: 6), ouška (tab. I: 18) a rovněž nápadného písčitého keramického materiálu. S ohledem na zlomkovitost souboru čerpáme například o tvarové skladbě jen skromné informace. Převažují nádoby s vyklopenými okraji a plochými dny. Kromě vypíchané keramiky se v objektu vyskytl (Sg. 36, 10–20 cm) jeden fragment datovatelný do eneolitu (tab. I: 21) a dva drobné fragmenty pravděpodobně z doby bronzové (týž segment a hloubka). Neolitický soubor můžeme s jistotou zařadit do fáze StK IVb podle M. Žápotocké (1970). Otázka vzniku

Tab. 3 Přehled základních charakteristik keramiky z objektů datovaných do období kultury s vypíchanou keramikou (termín jedinec byl převzat ve smyslu definice podle *Pavlu – Žápotocká 1983*). – Tab. 3 Overview of the basic characteristics of the ceramics in features of Stroked Pottery Culture (The term re-join was adapted in the sense of definition after *Pavlu – Žápotocká 1983*).

Objekt	92	133	Dům	236	237	291	427 = 435 (426)	557	1077
jedinců StK	255	4	4	31	14	1	63	16	32
vypíchaný ornament	17	4	4	15	13	1	62	13	8
nezdobená	237			16	1		1	3	24
okrouhlý pupek	1	1	1	1			5	2	
promáčknutý pupek					1		2		
oválný pupek									1
rohatý pupek									1
dvojpupek		1							
nedochovaný pupek							2		1
ouško	2								
okrajový lalok							1		
přesekávaný okraj									1
provrtání							2		
jemná	197	4	4	17	13	1	63	14	19
hrubá jemně plavená	58			14	1			2	13
plavený	10	4		12	11		51	14	6
písčítý	208			15	1			2	12
plavený s pískem	37			4	2		12		14
kamenitý									
šedá	125		4	7	8	1	45	10	15
hnědá		3		4	1				2
černá		1		13	1		15	4	1
cihlová	37			3					1
okrová	93			4	4		3	2	13
leštění		4		2	1		8	3	
dvojpich malý		1	1	2	1		1	1	
dvojpich střední	4	2	2	13	10		56	9	2
dvojpich velký	10		1		1	1	2	1	1
trojpich	1						3	2	4
čtyřpich	1	1			1				
tremolový vpich									1
rössenský vpich	1								
rytá výzdoba	1								
vrypy	1								
vnitřní			1	1			4		
bombovitá				2			3		
nízká hruška				1	1		2	2	
vysoká hruška									
hruška		2					13	1	
pohár	1	1							3

Objekt	92	133	Dům	236	237	291	427 = 435 (426)	557	1077
hruška/pohár	1				1			2	1
zvonovitá						1			
miska			1				1		
miska kónická	1								
miska kulovitá		1		1			4		1
ven vyhnutý okraj	6								2
dutá nožka	2								
torzo nádoby	1	1		1			3	2	
okraj	21	2		5	1	1	13	4	6
stěna	128	1	4	10	13		42	10	24
dno rovné	4								2
dno kulaté							5		
5–10 cm		1		1	1	1	7	2	1
11–15 cm	4			1			1	2	3
16–20 cm	2	1					2		
21–30 cm	2						1		1
pryskyřice									
barvivo		1						1	
okrajový pás	2	3		4	1	1	9	5	2
pás dělený vertikálně	1			1			6		
pás přerušovaný							2		
krokve	1	3		5	3	1	18	2	
dělicí pás		2		3	1	1	10	1	
pásky				1	1			1	
kříž							3		
šachovnice/ kvadratické	1				1				
trojúhelníky							1		
antropo-/zoomorfní					1				
neolit obecně	13	14	5	15	25	3	183	34	
jemná	13	9	4	8	18	3	89	15	
polokulovitá miska		2			3		13	3	
bombovitá					2		3		
zvláštní tvar								1	
hrubá		5	1	7	7		94	19	
nehtové vrypy					1		12		
pupek					1		3		
polokulovitá miska				1					
kulovitý							5	3	
vakovitý					1		10		
fragmentů celkem	271	21	14	49	39	4	251	54	38
velikost do 2 cm	262	10	6	20	28	2	72	37	29
velikost do 5 cm	9	9	7	17	11	2	170	13	9
velikost od 5 cm		2	1	2			9	4	

Objekt	92	133	Dům	236	237	291	427 = 435 (426)	557	1077
otřelost malá	1	11	5	2	1			5	
otřelost střední	16	5	6	36	27	4	204	36	8
otřelost velká	254	5	3	11	11		47	13	30
průhyb > 1 cm	2	5		2	2		3	6	1

nebo zaplňování objektu archeologickým materiálem může být zodpovězena pokusem o dešifrování formativních procesů na lokalitě. Za tímto účelem byly sledovány na keramice i znaky opotřebení, fragmentarizace a průhybu střepů. Keramický soubor vykazuje výraznou fragmentarizaci i otřelost (viz *tab. 3*). Pravěké osídlení se koncentruje ke hraně labské terasy, která snad kopíruje dnešní silnici, zatímco objekt 92 se nachází stranou tohoto areálu. Areál je intenzivně využíván již od neolitu, směrem k jihozápadu hustota neolitickeho osídlení slábné. Svažitost původního terénu neznáme, ale je pravděpodobné, že se terasa směrem k jihozápadu velmi mírně svažovala. Pokud bychom aplikovali model, použitý např. *R. Tichým a kol. (2011)* na lokalitě Obědovice–Kratonohy, vše by nasvědčovalo tomu, že vznik objektu 92 je výsledkem přírodního působení. V našem případě mohl být materiál spláchnut z odpadního areálu a zachytil se v přirozených prohlubních kolem sídliště. Jeho silná otřelost a fragmentarizace toto tvrzení podporuje. Zajímavé je i úzké chronologické omezení materiálu v objektu.

**Objekt 133** se nacházel v blízkosti hrany terasy. Svou formou je blízký zásobnicovým objektům (*Šumberová 1996*). Ve výplni objektu nebyly nalezeny organické zbytky, pouze spodní vrstva byla výrazně tmavá a obsahovala velké množství uhlíků. Konstruktivní prvky, jako kůlové jamky či předstupně, se zde nezachovaly. Nálezy byly relativně rovnoměrně rozptýleny od hloubky 50 cm až na dno. Vrstva nad objektem (objekt 93, segment 19) obsahovala v hloubce 30–50 cm 7 keramických jedinců, z nichž 3 je možné bezpečně datovat do období kultury s vypíchanou keramikou, další 3 do neolitu obecně a 1 atypický do zemědělského pravěku. Pravděpodobně zde pokračovaly svrchní partie objektu 133, jeho hrany však nebylo možné zachytit. Vyloučit nelze ani variantu, kdy byl objekt porušen mladšími zásahy a keramický materiál druhotně přemístěn. Ve vyšších úrovních vrstvy v tomto segmentu se v hloubce 0–10 cm nacházelo velké množství keramiky z doby bronzové. Naopak keramika z objektu 133 je výhradně neolitická, 4 fragmenty patří zdobeným jedincům vypíchané keramiky, dalších 14 obecně neolitu a jeden zdobený kultuře s lineární keramikou. Pro

svoji malou četnost je soubor méně vhodný pro chronologickou analýzu. Vypíchaný ornament je provedený na jemné, plavené keramice tmavších odstínů malým (1 jedinec) a středním (2 jedinci) dvojpíchem a trojvpíchem (1 jedinec). Výzdobným motivem je výhradně krokev nedělená i dělená svislým pásem a nepřerušené okrajové pásy (*tab. III: 1, 5*). Ze zdobených tvarů je identifikovatelná polokulovitá miska (*tab. III: 5*), hruškovitá a drobná bombovitá nádobka (*tab. III: 1*). Zachovalost keramických fragmentů je spíše dobrá, 4 fragmenty mají průhyb větší než 1 cm a jejich četnost podle velikosti se pohybuje vyrovnaně ve všech třech předurčených kategoriích. U třech jedinců se dochovala celá torza nádob. Vzhledem k existenci dvou silnějších vrstev (pokud zohledníme i úroveň 30–50 cm tak tři vrstev) proběhlo zaplnění objektu alespoň v jeho spodní části zřejmě rychle. Přikláníme se k tomuto názoru také z důvodu umístění objektu do exponované části sídliště, kde relativně hluboký a již nepoužívaný objekt nebyl jistě žádoucí. V případě, že předpokládáme rychlé zaplnění, je možné datovat soubor na základně chronologie M. Zápotocké do fázi StK II–III.

**Kůlový dům se žlábkem** byl rámcově datován na základě znalosti analogických struktur ze sídliště kultury s vypíchanou keramikou (např. *Kazdová a kol. 1999*). Jeho pozůstatky v podobě kůlových jamek a lichoběžníkovitého žlábků obsahovaly malé množství nálezů včetně keramiky. Keramiku obsahovaly dvě kůlové jamky (obj. 257, 584), převážně se jedná o atypické drobné zlomky. Čtyři fragmenty jsou zdobené vypíchaným ornamentem, ale pouze jediný je čitelný (*tab. XV: 1*). Jde o fragment misky s vnitřní výzdobou provedenou velkým dvojpíchem. Otázka původu nálezů v kůlových jamkách a jejich výpovědní hodnota pro datování domu je tak jako tak diskutabilní. V severní části domu byla nad samotnými objekty prozkoumána vrstva s nálezy (obj. 138). Segmenty 61, 62, 68, 69, 72, 153 obsahovaly keramické nálezy a nacházely se nad žlábkem nebo kůlovými jamkami domu, popřípadě v prostoru, kde je možné předpokládat pokračování půdorysu domu. Jde převážně o smíšený materiál z intervalu StK – doba bronzová. Část severovýchodního



nároží domu byla porušena obdélníkovým žlabovým útvarem (obj. 104). V této části se nepodařilo zcela zachytit průběh půdorysu domu a jeho chronologický vztah ke žlabovému útvaru tak zůstává otevřený. Materiál obj. 104 v segmentech se superpozicí obsahoval keramické fragmenty nízkých hruškovitých nádob s vypíchanou výzdobou zařaditelných do fáze StK II (*tab. XIX: 3*).

**Objekt 236**, mělká stavební jáma při východní stěně dlouhého domu, spíše v jeho jižní polovině obsahovala 31 keramických jedinců bezpečně datovatelných do období kultury s vypíchanou keramikou, z toho 15 jedinců zdobených. Výzdoba je provedena zejména středním (13) a méně malým (2) dvojvpichem. Okrajový motiv je proveden vodorovnými pásy, v jednom případě přerušeným svislým pásem. V hlavním motivu dominuje krokev dělená pásem (*tab. IV: 9*). Jednou se vyskytla vnitřní výzdoba na míse, snad motiv kříže (*tab. IV: 13*). Tvar se dochoval bombovitý, polokulovitá miska a nízká hruška. Charakterem odpovídá soubor nejvíce stupňům StK II–III podle M. Zápotocké a svou skladbou se jeví jednotný. Charakteristiku souboru coby jednorázového odpadu nebo úklidu podporuje i slepek torza hruškovité nádoby ze segmentů 1 a 3 (*tab. IV: 9*), rovněž poloviční zastoupení větších fragmentů, zatímco jejich otřelost je spíše průměrná, nevypovídající výrazně o formování materiálu. Výplň objektu se jevila na profilu jako jednotná nezvrstvená, to ovšem může způsobovat i malá hloubka jámy (30 cm).

**Objekt 237** se nacházel při východní stěně dlouhého domu, zhruba v jeho střední části (neznáme délku domu). Svým umístěním odpovídá tzv. stavebním jamám, s primární funkcí hliníků využitým při stavbě domu. Při jižním okraji se do jeho dna zahluvovala kúlová jamka, jejíž stratigrafické vztahy se stavební jámou nejsou jasné. Keramické fragmenty se koncentrovaly v horní vrstvě. Z poměrně malého keramického souboru je 14 jedinců možné s jistotou přisoudit kultuře s vypíchanou keramikou. Mezi 13 jedinci zdobenými je ornament proveden převážně středním dvojvpichem (10), minimálně malým (1) a velkým (1) dvojvpichem a čtyřvpichem (1). Z tvarů nádob je možné identifikovat pouze nízkou hrušku. Hlavní výzdobný motiv se dochoval v podobě nedělených krovek, krovek dělených pásem, šachovnice a samostatných šikmých pásů (*tab. V: 12*). V jednom případě jde o okrajový motiv nepřerušovaného pásu a antropomorfní doplňkový motiv (*tab. V: 13*). Skromný keramický soubor odkazuje na fáze StK II–IV podle M. Zápotocké,

s těžištěm spíše ve starším stupni. Keramické fragmenty, včetně nezdobených neolitických jsou spíše menších rozměrů a poměrně otřelé. V tomto případě se přikláníme k interpretaci keramického souboru jako chronologicky smíšeného a k delšímu otevření zahluobeného objektu. Nevylučujeme příslušnost některých jedinců ani ke kultuře s lineární keramikou. Keramické fragmenty se nacházely převážně v horní části výplně, do objektu se dostaly až po částečném zaplnění jiným materiálem.

**Objekt 291** byl vzhledem ke svému umístění podélně západní stěny dlouhého domu v jeho severní polovině přiřazen ke kultuře s vypíchanou keramikou. V početně skromném nalezeném souboru bychom však oporu pro datování nenašli. Ze čtyř keramických jedinců je pouze jeden zdobený datovatelný s jistotou do období kultury s vypíchanou keramikou. Jde o fragment zvonovité nádoby zdobené velkým dvojvpichem (*tab. VI: 2*). Motiv je jednoduchá krokev s dělícím pásem a okrajový vodorovný pás. Tento typ nádoby se vyskytuje ve fázích StK III a IV. Ostatní tři jedinci jsou datovatelní obecně do neolitu. Malá početnost nálezů je zajisté zapříčiněna mělkostí jámy (do 20 cm).

**Objekt 427 = 435 (426)** obsahoval poměrně kompaktní keramický materiál kultury s vypíchanou keramikou (63 jedinců), vysoký počet obecně neolitické nezdobené jemné keramiky (104 jedinců) a hrubou keramikou zdobenou i nezdobenou (79 jedinců). Materiál z objektů 426, 427 a 435 byl hodnocen dohromady z důvodu zřejmé prostorové i chronologické souvislosti. Objekt je tvořen více prohlubněmi a velikostí i formou odpovídá neolitickým hliníkům. Vypíchaná keramika je zastoupena 62 zdobenými a jedním nezdobeným jedincem. V technice výzdoby dominuje střední dvojvpich (56 jedinců) nad trojvpichem (3), velkým (2) a malým (1) dvojvpichem. Motivy jsou podobně jednotné, převažují krokev dělené (12) i nedělené (6) vertikálním pásem. Na vnitřní straně misek se vyskytl křížový motiv (*tab. VIII: 8*), doplněný v jednom případě trojúhelníky (*tab. X: 11*). Tvarové spektrum nádob je zastoupeno bombovitou nádobou, nízkou hruškou, obecně hruškovitými tvary a polokulovitou miskou. Pokud se opřeme o chronologii M. Zápotocké (1970), jde o znaky typické pro fáze StK II–III. Hrubou neolitickou keramikou považujeme za součást souboru vypíchané keramiky (*tab. VIII: 5*). Z 94 jedinců je 12 zdobeno nehtovými vrypy (*tab. VIII: 5*), 3 jedinci jsou opatřeni plochými pupky. Z tvarů je dochován kulovitý a vakovitý. Hrubá keramika odkazuje

nejvíce k fázi StK II. Hliník, někdy považovaný za dlouho otevřený objekt, by mohl obsahovat keramiku z delšího časového úseku (*Dobeš – Zápotocký 2009*). V případě tohoto objektu složení keramického souboru zmíněný model spíše nepodporuje. Domníváme se ovšem, že v konkrétních případech (např. při dlouhodobém využívání sídelního areálu) mohly být větší objekty záměrně zasypávány. Podle terénní dokumentace byly na profilu rozlišeny tři vrstvy. Objekt 426, který byl odlišen na profilu, obsahoval stejné spektrum nálezů, jako zbytek hliníku. Mohl být zahlouben kdykoli po zaplnění objektu, ale nedošlo k promíšení s mladším materiálem, pouze byla přeskupena výplň hliníku. Svědčí o tom i dva střepy z misky zdobené přerušovaným okrajovým pásem, které se nacházely současně v objektech 426 a 427 (*tab. IX: 1*). Další dva slepky pocházejí v obou případech vždy ze segmentu 427 a 435 shodně z vrstvy 0–20 cm. Fragmentarizace i otřelost keramických fragmentů se koncentrují na střední hodnotě.

**Objekt 557** je možné díky své formě a velikosti zařadit mezi hliníky. V rámci neolitických objektů na lokalitě patří k rozměrnějším. Prozkoumán byl částečně v segmentech čtvercové síť (obj. 425-7 a 425-15). Nacházel se v nejhustěji osídlené části plochy. Na profilech nebyly patrné žádné vrstvy, výplň byla homogenní. S jistotou bylo možné 1 keramický fragment datovat do období kultury s lineární (*tab. XIII: 4*) a 16 jedinců s vypíchanou keramikou. Zbylých 34 jedinců datujeme rámcově do neolitu. Vypíchaný ornament je nejčastěji prováděn středním dvojpichem (9), méně se objevuje malý (1) a velký dvojpich (1) a trojvpich (2). Tvarové spektrum je zastoupeno s jistotou pouze nízkou hruškou (2) a hruškovitým tvarem obecně (1). Ornament je proveden oběžnými okrajovými pásy a v hlavním motivu se vyskytuje pouze krokev dělená i nedělená svislým pásem (*tab. XIII: 7*). Zdobená keramika zde nevykazuje velké rozdíly v provedení, a pokud aplikujeme chronologické třídění *M. Zápotocké (1978)*, shodně poukazuje na stupeň StK II–III. Ze všech keramických fragmentů v objektu dominují spíše střední a malé zlomky, otřelost je průměrná a fragmentů s průhybem nad 1 cm je 5. Tyto charakteristiky o formativních procesech v rámci objektu mnoho nevypovídají, jeví se jako celkově průměrné.

Vrstva nad hliníkem obsahovala značné množství keramických fragmentů. Většinu je možné je datovat do neolitu (68 jedinců), výrazně méně do eneolitu (1 jedinec) a doby bronzové (17 jedinců). Slepky z objektu 557 a vrstvy nad ním se podařilo najít u dvou jedinců (*tab. XIII: 1, 8*).

Tento fakt může svědčit o pokračování objektu ve vyšších úrovních, případně o porušení objektu mladšími zásahy. Obecně lze konstatovat, že ani stylově se vypíchaná keramika z vrstvy nad hliníkem výrazně neodlišuje. V ornamentu se vyskytuje krokev nedělená svislým pásem, okrajové oběžné pásy plynulé i přerušované a dochoval se také antropomorfní motiv na vnitřní straně misky. Z tvarů lze identifikovat 3 hruškovité nádoby a polokulovitou misku. Vše se pohybuje v rámci stupňů StK II–III. Prostorový vztah keramiky z období neolitu a doby bronzové ve vrstvě není s ohledem na metodu výzkumu (vzhledem k nečitelnosti zvrstvení odebíráno po mechanických vrstvách) možné poznat hlouběji, ale keramické fragmenty z doby bronzové se vyskytují pouze v mechanické vrstvě 0–20 cm.

**Objekt 1077** se podobně jako objekt 92 nacházel stranou sídelního areálu v jihozápadní části zkoumané plochy. Podobnost je zde rovněž v charakteru objektu, který svou velikostí přesáhl rozsah skrývané plochy. Jevil se jako jedna, místy dvě vrstvy písčité hlíny, obsahující keramiku a mazanici. Nálezy nejsou již tak početné, ale opět úzce omezené chronologicky stupněm StK IVb dle *M. Zápotocké*. Třicet dva jedinců bez odlišně datované příměsi představuje obdobné spektrum znaků jako v objektu 92. Nezdobené písčité fragmenty převažují nad plavenými fragmenty zdobenými vypíchaným ornamentem. Vypíchaný ornament je proveden středním a velkým dvojpichem, trojvpichem a tremolovým vpichem. Nedochoval se čitelný hlavní motiv, pouze v jednom případě okrajový pás (*tab. XIV: 3*). Jeden okraj je šikmo přesekávaný (*tab. XIV: 1*). Identifikovatelné tvary nádob jsou misky pohárovité, hruškovité a snad hrncovité. Většinou jsou keramické fragmenty velmi otřelé a v menších a středních velikostech, jeden fragment má průhyb větší než 1 cm. Původ objektu nacházíme v přírodním naplavení odpadu po mírném svahu do prohlubní v okolí sídelního areálu.

## Kamenné artefakty

Skupina kamenných artefaktů nebyla v objektech kultury s vypíchanou keramikou zastoupena příliš výrazně. Celkové množství 36 artefaktů je možné rozdělit na několik skupin, které jsou představeny níže. V rámci celé prozkoumané plochy bylo získáno ještě několik předmětů (zejména štípaná a broušená industrie, brousky a fragmenty mlýnů), které by bylo možné rámcově zařadit do neolitu. Většinou pocházejí z vrstev

Tab. 4 Přehled kamenných artefaktů v objektech kultury s vypíchanou keramikou. – Tab. 4 Overview of stone artifacts in the features of Stroked Pottery culture.

Objekt	ŠI	BI	Mlým	Drtič/ otloukač	Brousek	Odpad?	Kámen	Intruze
92	5							
133	1		1					LnK
236	6				2		1	
237	2		1		2			
427 = 435	9		1			2	4	LnK
557		1	2	1				

nebo představují příměsí v mladších objektech. Nejsou součástí tohoto příspěvku, které je spíše nahlédnutím do spektra nálezů. Kamenné artefakty si vyžadají v budoucnosti podrobnější analýzu (určení suroviny, traseologie ad.), aby byla jejich výpověď co nejširší. Zároveň byly do tohoto přehledu zařazeny některé kameny z objektů kultury s vypíchanou keramikou, které na první pohled nejsou artefaktem, ale mohou představovat například manuport (např. Šída 2007), případně odpad z výroby kamenných artefaktů či vyhřívací kameny.

## Štípaná industrie

Štípaná kamenná industrie je zastoupena celkem 23 artefakty v 5 objektech a relativním časovém intervalu StK II–IV. Spektru použitých surovin dominují silicity z glacienních sedimentů (57 %), následují křemence typu Bečov (14 %), Skršín (9 %), Tušimice (5 %) a další blíže neurčený křemenc s původem v SZ Čechách (5 %), jednou je zastoupen i silicit krakovské jury (5 %) a přesněji neurčený silicit (5 %). V tomto poměrně malém souboru je patrné preferování silicitů z glacienních

Tab. 5 Charakteristika štípané kamenné industrie z objektů StK. – Tab. 5 Characteristics of chipped stone industry in the features of Stroked Pottery culture.

Objekt	92	133	236	237	427 = 435 (426)
fáze StK	IVb	II–III	II–III	II–IV	II–III
ŠI	5	1	6	2	9
čepel	1	1	2		7
ústěp	3		2	1	2
čepel/ústěp			1		
amorfní	1		1	1	
terminální retuš	1	1	1		4
laterální retuš	1				1
kůra	1		1	1	1
SGS	3		4	2	5
SKJ			1		
SGS/SKJ			1		
Skršín	2				
Bečov					3
Tušimice		1			
SZ Čechy					1
vrták	1				
rydlo	1				
škrabadlo	1		1		4
srpový lesk		1			
tmel		1			

sedimentů. Další výrazně zastoupené suroviny jsou ze skupiny křemenců ze severozápadních Čech. Ojedinelý je výskyt silicitu krakovské jury. Všechny zastoupené suroviny jsou velmi kvalitní a transportované z větší vzdálenosti. Nebyla zaznamenána žádná místní nebo méně kvalitní surovina. Z prozkoumané plochy pochází ještě výrazná skupina artefaktů z bavorského deskovitého rohovce (např. objekt 234), který je oblíbený v mladším stupni StK. Mladší stupeň StK je zastoupen zejména intruzemi, podobně jako bavorský rohovec. Převažující část nálezů (kromě materiálu z objektu 92) patří staršímu stupni vypíchané keramiky, a odráží analogický stav z jiných stejně starých lokalit v oblasti (Popelka 1999, 69–80; Pavlů – Žápotocká 2007, 74–77). Převažují čepele nebo jejich fragmenty (11) nad úštěpy (8), doplněné amorfními zlomky (3) a fragmentem čepele či úštěpu (1). Jádro se přímo v objektech nevyskytlo. Původní povrch je zachován na 4 artefaktech. Celých 34% artefaktů je retušovaných. Funkční typy jsou zastoupeny škrabadly (6), vrtákem (1), rydlem (1) a srpovou čepelí s leskem a stopami po tmelu (tab. II: 15). Obecně lze konstatovat, že charakter nálezů odpovídá spotřebitelským lokalitám.

## Broušená industrie

Broušenou kamennou industrii zastupuje pouze jeden silně poškozený artefakt bez dochovaného týlu i břitu z objektu 557. Dochovaná část odkazuje tvarově na plochou sekerku či teslu (tab. XIII: 6). Původ suroviny nebyl určen, ale jde nejspíše o amfibolový rohovec horší kvality. Na lokalitě se vyskytují další broušené kamenné nástroje, jejich fragmenty a vývrtky příslušející ke kultuře s vypíchanou keramikou jako příměsí v mladších objektech nebo vrstvách, ale obecně nejde o velké množství (přibližně 10 ks).

## Ostatní kamenné artefakty

Dvoudílné mlýny jsou zastoupeny fragmenty jednoho neurčitelného, jednoho horního, dvou spodních dílů a jedním polotovarem. Surovina je ve čtyřech případech velmi hrubozrnnou zatím neurčenou horninou a jeden spodní díl je z jemnozrnného pískovce. Na pracovních plochách jsou vždy makroskopicky patrné rýžky ve směru pohybu. Horní díl je jediným větším dochovaným torzem s viditelnou úpravou pro pohodlné uchycení a má bočníkovitý tvar (tab. VI: 1). Ostatní fragmenty jsou pro morfologické zhodnocení příliš drobné (tab. III: 4; XIII: 2).

Kategorii brousků představuje jeden fragment z jemnozrnného pískovce (tab. XI: 9) a tři valouny nebo jejich fragmenty z šedo zelené horniny s plošnými příčnými rýžkami, v případě dvou zploštělých artefaktů s dalšími pracovními stopami na dvou protilehlých hranách. Tento typ artefaktu je možné označit také za víceúčelový nástroj (tab. IV: 6, 7).

Další křemenný zploštělý valoun je nejspíše roztírač nebo drtič s pracovními stopami na dvou protilehlých hranách (tab. XIII: 3).

Do kategorie „ostatní“ byly zařazeny i dva drobné fragmenty snad amfibolového rohovce, které mohou být odpadem z výroby broušené industrie, nebo bývají řazeny do skupiny štípané industrie (např. Brestovanský 2011).

## Kostěné artefakty

Kostěné artefakty jsou zastoupeny pěti exempláři v objektu 427 = 435 (426). Ve dvou případech se jedná o celá šídla (tab. VIII: 6, 9). Na celém povrchu hrotů jsou patrné vícesměrné rýžky; může jít o výrobní nebo reparační stopy. Z typologického hlediska (např. Rulf 1984) jde o jedno ploché úzké a další úštěpové dlouhé šídlo. Ostatní tři nástroje se dochovaly torzovitě. Na dochované části nástroje pro výzdobu vypíchané keramiky (trojvpich) byly rovněž patrné jemné rýžky, které vznikly nejspíše při výrobě artefaktu (tab. X: 13). Další fragment představuje plochý nástroj se zahrocením jednoho konce a s výraznými příčnými plošnými rýhami (tab. XI: 12). Mohlo by jít o hladítko či brousek, který uvádí také J. Rulf (1984), kombinovaný s další funkcí související s hrotem. Poslední nástroj je dochovaná větší část masivního nástroje upraveného do kvadratického tvaru (kromě epifýzy). Nástroj nemá makroskopicky patrné stopy po výrobě nebo užívání, funkční plocha se nacházela zřejmě mimo dochované partie artefaktu (tab. XII: 2). Funkční význam předmětu není patrný, mohlo by jít o palici, hladítko nebo také brousek. V současnosti jsou tyto artefakty archeozoologicky zpracovávány za účelem určení druhu a stáří zvířete, druhu použité kosti atd. Objekt 427 = 435 (426) je množstvím a pestrostí nálezů v rámci zjištěných objektů nápadný, přestože nebyl prozkoumán celý. Jediný obsahoval kostěné artefakty, nejvíce štípané kamenné industrie i dalších kamenných artefaktů. Podobné složení nálezů z objektů větších rozměrů je někdy označováno za odpad dílenského charakteru (Rulf 1984, Žápotocká 2002). Předpokládá se, že v blízkosti jam měla probíhat specializovaná výroba nejen kamenných nástrojů. Odpad z této činnosti se dostával do zahluobených objektů v jejím okolí.

Archeozoologické zpracování dosud nebylo uzavřeno, proto je možné, že bude soubor artefaktů z kosti ještě rozšířen o některé typy nástrojů, které nejsou na první pohled uzpůsobeny ke konkrétní činnosti, ale při bližším prozkoumání nesou stopy opotřebení.

## Mazanice

Mazanice nebyla v době zpracování materiálu přístupná, proto zde není zhodnocena, v tabulce 2 je vyjádřen její výskyt v objektech počtem fragmentů.

## Objekty s intruzemi vypíchané keramiky

Materiál této kultury se vyskytoval v objektech z mladších období jako příměs. Je velice pravděpodobné, že díky složitější situaci v rámci polykulturního naleziště nebyly identifikovány objekty této kultury, které obsahovaly chronologicky smíšený nebo málo početný a kvalitní materiál.

Keramika s vypíchaným ornamentem se vyskytuje v dalších 61 objektech, z čehož v šesti případech jde o kulturní vrstvu prozkoumanou v rámci čtvercových sítí, zbytek tvoří zahluobené objekty. Chronologické zastoupení fází StK II–IV

Tab. 6 Přehled mladších nebo nedatovaných objektů s nálezy vypíchané keramiky. – Tab. 6 Overview of later or notdated features with presence of finds of Stroked Pottery culture.

Objekt	Poloha	Druh objektu	Datování	Příměs	Jedinci VK	Fáze StK
12	SO 29–30	kůlová jamka	?	STK	1	StK
25	SO 29–30	kůlová jamka	?	STK, DB	1	StK
29	SO 29–30	menší objekt	?	LNK, STK, DB, RS	6	StK IV
47	SO 29–30	kůlová jamka	?	STK, DB	1	StK
93	SO 29–30	vrstva	?	LNK, STK, DB, DŘ	99	StK II–III
104	KOM 3, SO 23–24	obdélníkový žlab	?	STK	11	StK II–III
108	SO 29–30	kůlová jamka	?	STK, DB	3	StK
125	SO 29–30	kůlová jamka	?	SKT	–	StK
138	SO 23–24	vrstva	?	LNK, STK, DB, DŘ	53	StK II–III
140	KOM 1	oválný objekt	DB	STK	14	StK
141	KOM 1	kruhový objekt	?	STK, DB, DŘ, RS	2	StK
142	KOM 1	kruhový objekt	DB	STK	1	StK
143	KOM 1	obdélný objekt	DB?	LNK, STK	8	StK
147	KOM 1	kůlová jamka	?	STK, Neol, DB	1	StK
153	KOM 1	kůlová jamka	?	STK, Neol	1	StK IV
163	KOM 1	kůlová jamka	?	STK, DB	6	StK
171	KOM 1	kruhový objekt	?	STK, Neol	1	StK
172	KOM 1	kruhový objekt	?	LNK, STK, DB	2	StK
196	KOM 1	kruhový objekt	DB?	STK	1	StK
210	KOM 1	větší objekt	DB	STK	4	StK
231	KOM 1	kůlová jamka	?	STK, Neol	3	StK IV
234	KOM 1	vrstva	?	STK, Neol, DB	34	StK III–IV
266	KOM 2	kruhový objekt	RS	STK	4	StK
271	KOM 2	kůlová jamka	?	STK	1	StK
273	KOM 2	menší kruhový objekt	?	STK, Neol	1	StK
275	KOM 2	kůlová jamka	?	STK	1	StK
292	KOM 3	kůlová jamka	?	STK	2	StK
293	KOM 1	kruhový objekt	DB	STK	2	StK
294	KOM 1	objekt s pecí	DB	STK, Neol	1	StK

295	KOM 1	menší objekt	DB	STK, Neol	1	StK
304	KOM 3	chata	SN	STK	1	StK II–III
374	KOM 2	kůlová jamka	?	STK, DB	1	StK
398	KOM 3	kůlová jamka	?	STK	1	StK
407	KOM 3	kruhový objekt	DŘ/SN	STK, DB	2	StK
425	KOM 1	vrstva	?	LNK, STK, Ene, DB	263	StK II–IV
439	SO 67–68	hliník	DH	STK, DB	2	StK
490	KOM 1	zásobnice	DB	STK	11	StK
502	KOM 1	kůlová jamka	?	STK, DB	4	StK
507	KOM 5	větší objekt	DB	STK	2	StK
559	KOM 1	kůlová jamka	?	STK	1	StK
608	KOM 1	zásobnice	DB?	STK	1	StK
639	KOM 8	objekt s pecí	?	STK, DB, DŘ, RS	2	StK
658	SO 23–24	?	?	STK	1	StK
699	KOM 7	zásobnice	RS	STK, DB	2	StK
736	KOM 1	kůlová jamka	?	LNK, STK	2	StK II–III
798	KOM 8	kruhový objekt	DB	STK	1	StK
827/828	KOM 9	vrstva	?	LNK, STK, DB, DŘ	28	StK II–III
833	KOM 9	vrstva	?	LNK, STK, Ene, DB	70	StK II–III
867	KOM 9	žlábek	?	STK, Neol	1	StK
911	KOM 8	mělký objekt	?	STK, RS	1	StK
914	KOM 9	jáma	?	STK	2	StK II–III
920	KOM 10	kůlová jamka	?	STK	2	StK
927	KOM 9	menší objekt	?	STK	1	StK
969	KOM 9	jáma	?	STK, Neol	2	StK
1000	KOM 9	kruhový objekt	DB	STK	1	StK
1001	KOM 9	kruhový objekt	?	STK, Neol, DB	2	StK
1101	SO 53–54	kruhový objekt	?	STK	1	StK
1127	SO 49–50	chata	DR–SN	STK	1	StK
1390–1391	SO 27–28	hliník	DB	LNK, STK	40	StK II–IV
1462	SO 33–34	zásobnice	RS	STK	1	StK
1486	SO 19–20	žlábek	?	STK, DB	1	StK

a výraznější podíl staršího stupně než mladšího jsou analogické k situaci v objektech kultury s vypíchanou keramikou. Tato skupina nálezů však zejména přispívá k rozšíření představy o výzdobných technikách, k potvrzení fáze StK IVa a k úvahám o prostorovém rozložení areálu v jednotlivých fázích StK, což by bez vyhodnocení intenzí v mladších objektech nebylo možné.

K fázi StK II odkazují bombovité nádoby, nízké hrškovité nádoby a polokulovité misky s oblými dny zdobené okrajovým pásem a vícenásobnými řadami krovek, dělenými svislým pásem, vše provedeno střídavým dvojpíchem (*tab. XVIII: 3; XXIV: 6; XXV: 4; XXVI: 13*). Ojedinelé jsou fragmenty z hrškovité nádoby, zdobené kombinací střídavého dvojpíchu a jemného rytí, které byly inspirovány

keramikou hinkelsteinské skupiny (srov. *Spatz 2003*), která se objevuje v Porýní během subfáze StK IIb (*tab. XVII: 1*). Poměrně často je zastoupena vnitřní výzdoba misek a antropomorfní motiv (*tab. XVIII: 21*).

Fáze StK III je reprezentována nově vyššími hrškovitými a zvonovitými nádobami a hlubokými polokulovitými miskami. Ornament s krovkami již není vždy opatřen dělicím motivem. Z širšího okolí je reprezentantem středního stupně StK nejstarší osídlení ve Mšeně (*Lička 1993*). Analogie nalezneme i v Obříství (*tab. XVI: 18; XVIII: 8*).

Mladší stupeň StK je zastoupen skromněji, zvláště fáze StK IVa se vyskytuje pouze jako

příměs. Identifikujeme ji na základě výskytu pohárovitých nádob, nádob na nožkách, vysokých hruškovitých tvarů s rohatými pupky, vše s plochými dny. Spektrum ornamentů je rozmanité, stejně jako techniky provedení (*tab. XVI: 3; XX: 8*). Pro fázi IVb je dokladů více, přestože na keramice ubývá výzdoby. Vycházet můžeme zejména z výrazné profilace nádob, pohárovitých tvarů a plastických prvků (*tab. XIX: 5; XXI: 5, 8*). Keramika této fáze zdobená vpichy se vyskytuje ojedinelé.

Největší množství keramiky pochází z vrstev (obj. 93, 138, 234, 425, 827/828 a 833). Přímou v objektech jde až na výjimky (objekt 1390 = 1391 se 40 jedinci) o malé množství fragmentů (maximálně do 14 jedinců).

Největší hustota nálezů vypíchané keramiky ze staršího stupně (fáze II–III) je při východním kraji zkoumané plochy, kopíruje hranu terasy a směrem k západu řídne. Mladší stupeň (fáze IVA–b) je úzce omezen pouze na blízké okolí hrany terasy. Původ střepů v objektech může být vysvětlen více způsoby. Do výplně se mohl dostat díky porušení neolitických objektů při hloubení jam v mladších obdobích, tedy pochází z místa nebo bezprostředního okolí jámy, anebo mohl být dopraven do jam z větší vzdálenosti díky různým formativním procesům, které na zdejší

lokalitě probíhaly ve velké míře. Objekty s intruzemi se s neolitickými objekty prostorově nevyklučují (až na zvláštní případ naplavenin 92 a 1077) a dokreslují představu o možném rozsahu sídliště.

### Nástin problematiky kulturních vrstev na lokalitě

V určitých částech zkoumané plochy (v oblasti nejhustějšího výskytu zahluobených objektů) ztížil identifikaci mělkých objektů v terénu výskyt kulturních vrstev (srv. *Ernée 2008*). Pravděpodobně nešlo o jedinou kulturní vrstvu, zachycenou na různých místech zkoumané plochy, ale o více typů uloženin. V některých případech můžeme zřejmě mluvit o polykulturním souvrství. Jejich datace je velmi obtížná jak kvůli špatné čitelnosti rozhraní, tak zejména kvůli velkému množství intruzí. Bez podrobného rozboru keramického materiálu, jehož vyhodnocení teprve probíhá, není možné stáří vrstev spolehlivě určit. Vzhledem k tomu jsou v následujícím textu zohledněny pouze úseky vrstev s přímým vztahem k problematice neolitu.

Zachycená souvrství byla označena jako objekty 93, 138, 234, 308, 425, 827, 833 a rozdělena

Tab. 7 Přehled neolitické keramiky ve vrstvách. – Tab. 7 Overview of presence of Neolithic ceramics in layers.

Objekt	Segment	LK	VK	Neol	Jiné	
93 (SO 29–30)	1	2	3	2	DB	
	2		3	13	DB, RS	
	4		64	60	atyp	
	6	1	1	7	DB, atyp	
	7			5	DB, atyp	
	8			4	DB, DŘ, atyp	
	9			5	DB	
	10			4	DB	
	11			1	DB	
	12			1	DB	
	13			8	DB	
	14	1			9	DB, atyp
	15			2	3	atyp
	16	1		4	30	DB, atyp
	17			2	1	DB
	18	2			6	DB, atyp
	19			4 StK II–III	5	DB
	20	1				DB
	22			36 StK IV	5	DB, RS

Objekt	Segment	LK	VK	Neol	Jiné
138 (SO 23–24)	12		1?	4	DB?
	14		3		DB
	18		3	13	DB
	30		3	5	atyp
	54			3	DB, atyp
	61		1	8	atyp
	62		20		
	68		1		DB
	69			1	
	84			2	DB
	98			1	DB, DŘ?
	120		1	4	DB
	121		1		DB, atyp
	122		2	8	DB, atyp
	136			1	DB
	146		15	7	
	148		1	4	atyp
	153		1	8	DB, atyp
234 (KOM 1)	1		7	20	DB
	2		27 StK starší i mladší stupeň	27	DB
308 (SO 65–66)	6			4	DB
425(KOM 1)	1		4	10	DB, atyp
	3	1	1	7	DB, atyp
	5			1	
	7		23	19	DB, Ene, atyp
	9			2	DB, atyp
	11			26	DB, atyp
	13			13	DB, atyp
	15		8	24	DB, atyp
	19		1	6	DB, atyp
	21		1	19	DB, atyp
	23		11	28	DB, atyp
	25	1	1	2	DB
	27			6	DB
	29	1	4	15	
	31	1	8	24	DB, atyp
	33	1		1	DB
	35			4	DB, atyp
	37			2	
	39	1	150 StK IVb		
	43	1		7	DB, atyp
	45		1	4	DB, atyp
	47		5	26	DB, atyp
	48		3	1	DB, atyp
49		1	1	DB, atyp	
51		4	5	DB, atyp	
53		1	1	DB, atyp	



Objekt	Segment	LK	VK	Neol	Jiné
425(KOM 1)	59		1		DB, atyp
	61		26 StK IV	53	DB, atyp
	65		8	9	DB, atyp
	69		1	2	DB, atyp
827/828 (KOM 9)	8		2 StK II	1	DB, atyp
	11		1	1	DB
	13		15 StK II–III	17	atyp
	16		2 StK II–III	2	DB, RS, typ
	18		1		DB?, typ
	21			1	typ
	23			1	DB
	25		5 StK II–III	3	DB, typ
	28			2	DB
	32		2	1	DB
	34			2	typ
	833 (KOM 7)	8		8	25
10			2	6	typ
11				1	
12			8	8	DB, typ
14			11 StK starší stupeň	6	DB
18			13 StK II–III	18	DB, typ
23			4 StK II–III	6	DB, typ
26			16 StK II–III	42	DB, Ene, typ
28			1	7	DB
35			1		
37			1	5	typ
45			1	5	typ
49			1	3	typ
50		1	3	11	

na segmenty, které byly buď zcela, nebo částečně prozkoumány. Vzhledem ke špatně čitelné terénní situaci byl materiál odebírán po dvaceticentimetrových mechanických vrstvách. Některé objekty byly zachyceny již na povrchu vrstvy, ale některé se objevily až po jejím odstranění vyrýsované v písčitém podloží. Nálezy z vrstev obecně zahrnují celý časový úsek osídlení lokality a pouze v některých případech vytvářely nápadnější prostorové kumulace stejně starého materiálu. Teoreticky může jít jak o náhodnou kumulaci v rámci kulturní vrstvy, tak o nerozpoznaný objekt zahloubený do vrstvy, nebo o svrchní část objektu zachyceného na nižší úrovni, případně až na podloží. Posledně jmenovaná varianta byla s určitou nejistotou v několika případech konstatována. Vzhledem k dosud neukončenému celkovému vyhodnocení vrstev se jevílo vhodnější posuzovat vždy konkrétní

nálezovou situaci v segmentu vrstvy, který byl buď v kontaktu s neolitickým objektem, či obsahoval nápadně velké množství neolitické keramiky.

Kromě uvedených vrstev s komplikovanou stratografií je třeba jmenovat i výše uvedenou naplavenou vrstvu, označenou jako objekt 92. Nejde sice o kulturní vrstvu v pravém smyslu slova, dobře však dokresluje obraz složitých formativních procesů na lokalitě. Podobný příklad nálezové situace na štěrkopískovém podloží pak uvádí *R. Tichý a kol. (2011)*.

K odhalení větších kumulací keramiky a vytvoření lepší představy o prostorové distribuci fragmentů vypíchané keramiky byla provedena jednoduchá analýza porovnáním jejich počtu v jednotlivých segmentech vrstvy, rozdělené do čtvercové sítě (viz *tab. 7*). Sektory bez nálezu neolitické keramiky zde nejsou uvedeny a nebyly

ani analyzovány. Výsledky jsou zahrnuty do celkového obrazu osídlení kultury s vypíchanou keramikou, uvedeného v předchozí kapitole.

U segmentů s množstvím nálezů vypíchané keramiky nad 20 jedinců byla na základě terénní dokumentace nálezová situace podrobněji analyzována ve snaze oddělit nálezy z vrstvy od nálezů z případné nerozlišené svrchní úrovně zahloubeného objektu. Pak byla navržena vždy individuální interpretace nálezové situace.

**Segment 93-4** se podle terénní dokumentace jeví jako jednolitá vrstva místy mocná až 80 cm, která leží přímo na písčitém podloží a obsahuje výrazné kumulace keramiky v hloubce 0–40 cm. Keramiku je možné datovat do období kultury s vypíchanou keramikou (64 jedinců), neolitu (60 jedinců) a pravěku obecně. V podloží jsou prohlubně od 20 do 40 cm hloubky. Nelze vyloučit, že se zde nacházel objekt s největší pravděpodobností z období kultury s vypíchanou keramikou, který nebylo možné v terénu zachytit.

**Segment 93-22**, v terénní dokumentaci vedený také jako objekt 34, obsahoval 36 jedinců vypíchané keramiky z fáze StK IVb, 6 obecně neolitických střepů a také střepy z doby bronzové a raného středověku. Jednolitá vrstva o mocnosti 108 cm obsahovala nálezy ve vrchních 30 cm a s ohledem k výkopové metodě nelze odlišit například prostorové vertikální nebo horizontální koncentrace. Jednoznačný závěr o vzniku situace, zdali se jedná o kulturní vrstvu nebo nezachycené objekty, není možné v tomto případě vyslovit.

**Segment 138-62** výhradně s vypíchanou keramikou (20 jedinců) se nachází nad částí žlábků a kůlové jamky dlouhého domu kultury s vypíchanou keramikou. Výplň objektů je shodná s vrstvou nad nimi. Keramika z celé mocnosti „vrstvy“ nejspíše představuje vrchní nezachycené partie poměrně mělkého žlábků. Vyloučit nelze ani možnost výskytu neolitické kulturní vrstvy. Jednolitost výplně nasvědčuje tomu, že byl obsah sjednocen nějakým přírodním činitelem, chemismem či průsakem. Tato situace se opakuje na mnoha místech zkoumané plochy.

**Objekt 234** je vlastně pokračováním vrstvy označené číslem 425. Vypíchaná keramika je zastoupena 34 jedinci, obecně neolitická 47 jedinci a v menším množství se vyskytla také keramika z doby bronzové. Nachází se v celé mocnosti 0–40 cm na objekty 293, 294, 295, 296, 297, 310, 311, 312, 627, 632, 634, 635 a 638. Zřejmě jde o vrchní partie objektů, které nebylo s ohledem

na nálezovou situaci možno identifikovat. Většina objektů v tomto prostoru obsahuje smíšený neolitický materiál a materiál doby bronzové s výraznou převahou keramiky z doby bronzové, proto se přikláníme k jejich datování do tohoto období. Vrstvu nad objekty nelze hodnotit jednoznačně jako kulturní vrstvu ani jako nezachycené objekty, může jít o různé varianty nálezové situace, smazané opět přírodními procesy.

V **segmentu 425-7** se nacházela vrstva o mocnosti 40 cm. Nálezy pocházejí ze všech jejích úrovní, jde o vypíchanou keramiku (23 jedinců) a obecně neolitickou (19 jedinců). Keramika z doby bronzové se vyskytla pouze ve vrchní úrovni. Pod vrstvou byly zachyceny v podloží vyrýsované objekty 557, 558 a 559. Objekt 558 byl bez nálezů, objekt 559 obsahoval 5 střepů vypíchaných a atypických a objekt 557 je hliník kultury s vypíchanou keramikou s časově relativně kompaktním materiálem. Výplň celého hliníku je shodná s vrstvou nad ním. Několik střepů z výplně objektu a vrstvy se podařilo slepit, proto se domníváme, že objekt nebyl v mělkých partiích v terénu rozpoznatelný. Celou situaci lze interpretovat poměrně dobře. Nezachycené hrany hliníku i ostatních objektů začínaly někde ve vrstvě nad objekty, ať už se zahlubovaly do neolitické kulturní vrstvy nebo do intaktního podloží. V úrovni 0–20 cm se nad těmito objekty nacházela snad kulturní vrstva z doby bronzové, případně nerozpoznané objekty z této doby. Obdobnou situaci jsme sledovali u síla kultury s vypíchanou keramikou v rámci čtvercové sítě 93–19, které se nachází prostorově relativně blízko tohoto segmentu.

V **segmentu 425-23** byla prokopána vrstva o mocnosti 20 cm s nálezy vypíchané keramiky (11 jedinců), obecně neolitické keramiky (28 jedinců), keramiky z doby bronzové a atypických střepů. Vrstva byla prozkoumána odebráním dvou mechanických vrstev, ve kterých se vyskytoval smíšený materiál. Tuto nálezovou situaci bohužel nelze interpretovat, její původní obraz byl zřejmě zcela vymazán.

V **segmentu 425-39** byla odkryta jednolitá vrstva o síle 25 cm nejen s keramickými nálezy. Vrstva byla prozkoumána v rámci dvou mechanických úrovní zasahujících ornici i podloží. Kromě jediného střepu kultury s lineární keramikou obsahoval výrazně jednotný soubor 150 převážně nezdobených jedinců vypíchané keramiky nejspíše z fáze StK IVb, případně z intervalu StK IVb–V. Kvantita i charakter souboru naznačují, že by mohlo jít o nezachycený objekt. Kromě keramiky

byly nalezeny i zvířecí kosti a štípaná kamenná industrie.

**Segment 425-61** se nacházel nad objekty 141 a 490. Šlo o jednolitou, 45 cm mocnou vrstvu pod 15 cm silným zbytkem ornice. Nálezy keramiky vypíchané (26 jedinců), neolitické (53 jedinců), atypické a doby bronzové se koncentrují v ornici a vrchních 5 cm samotné vrstvy.

**Segment 827-13** se nacházel nad částí objektu 828, který je poměrně rozlehlou prohlubní širokou 250 cm, dlouhou 1900 cm a hlubokou 40 cm od úrovně skrývky. Keramické nálezy jsou zastoupeny vypíchanou (15 jedinců), neolitickou (17 jedinců) a atypickou keramikou a vyskytují se ve sjednocené vrstvě nad objektem a pravděpodobně i v prostoru na první pohled mimo něj, jak napovídá situace v okolních segmentech. Objekt 828 byl zachycen pravděpodobně pouze ve spodní části, vrchní partie byly opět smazány sjednocující vrstvou. Snad jde o přirozenou nebo nějak upravenou prohlubeň v původním terénu, která byla vlivem lidského či přírodního působení vyplněna archeologickým materiálem. Ostatní segmenty tohoto objektu obsahovaly neolitickou keramiku a keramiku doby bronzové. K datování objektu se nelze konkrétně vyjádřit, vzhledem k jeho rozsahu mohlo zaplňování probíhat dlouhodobě. Na přirozeně velkou členitost pravěkého terénu a vlivu orby na jeho vyrovnávání poukazuje více autorů (např. *Dobeš – Žápotocký 2009, Ernée 2008, 61–71*).

V **segmentu 833-18** se vrstva nacházela nad menšími nedatovanými objekty, převážně kůlovými jamkami (objekty 988–993 a 1002). Obsahovala 13 jedinců vypíchané keramiky, 18 jedinců obecně neolitické keramiky, keramiku doby bronzové a keramiku obecně pravěkou. Může jít jak o nálezy z vrchní nezachycené části objektů, tak o nálezy z kulturní vrstvy.

**Segment 833-26** je velice podobný předcházejícímu. Vrstva o síle 40 cm se nacházela nad objekty malých rozměrů (převážně kůlovými jamkami) a obsahovala keramiku vypíchanou (16 jedinců),

neolitickou (42 jedinců), eneolitickou, keramiku z doby bronzové a obecně pravěkou.

Ukázalo se, že v jednotlivých segmentech je nálevozá situace značně odlišná a na jejím základě nelze vyslovit žádné generalizující závěry. Obecně lze konstatovat, že na většině míst s výskytem kulturní vrstvy došlo v minulosti vlivem určitých přírodních procesů k vizuálnímu sjednocení vrchních partií většiny objektů s okolním terénem a také s potenciálními vrstvami nad objekty. Dokazují to slepky keramiky z objektů a „vrstvy“ nad nimi a relativně hustý výskyt keramiky ve vrstvě. V některých případech můžeme uvažovat i o nezachycených mělkých objektech ve vrstvě. Jasně odlišit kulturní vrstvu se prozatím nepodařilo. Nejméně ve dvou případech (obj. 133 a 557) však byly získány doklady existence svrchní úrovně objektů, které v terénu nebyly rozpoznány, a to na základě slepků keramiky. Celkově se ukazuje, že jednoznačnější závěry o charakteru kulturních vrstev nelze vyvozovat bez podrobné analýzy v celém jejich plošném rozsahu.

### Chronologicky málo citlivé neolitické nálezy

Kromě bezpečně datovatelné keramiky lineární a vypíchané se v některých případech vyskytla ve výplni objektů jemná nezdobená a hrubá zdobená i nezdobená neolitická keramika. Jednalo se jak o příměs v souborech zdobené keramiky, tak o samostatně se vyskytující nálezy. Pro doplnění uvádíme v tabulce (*tab. 8*). Pokud se neolitická keramika vyskytla ve vrstvách, je zahrnuta v tabulce 5. Škálu nálezů rozšiřuje i neolitický hrob, datovaný do širšího časového intervalu (*Petrišćáková*; v tomto svazku).

### Shrnutí nálezové situace

Sídlištní nálezy z období kultury s vypíchanou keramikou lze rozdělit do tří skupin. První a dá se

*Tab. 8* Přehled výskytu přesněji nedatované neolitické keramiky. – *Tab. 8* Overview of presence of non-specific Neolithic ceramics.

Objekt	Poloha	Datování	Intruze	Jedinci Neol
203	KOM 1	?	Neol	2
589	KOM 1	?	Neol, atyp	1
610	KOM 1	DB	Neol	6
863	KOM 9	DŘ	Neol, DB	1
1504	SO 21	?	Neol	1

řící i nejkvalitnější skupinu nálezů tvoří zahloubené objekty této kultury, které byly na základě chronologického rozboru keramiky zařazeny do rozmezí fází StK II–IVb. Objekty datované do rozmezí fází StK II–III představují nejvýraznější pozůstatky v podobě stavebního komplexu – kúlové stavby a k ní příslušejících třech stavebních jam, dále dva hliníky a silo. Dochovaná délka domu je přibližně 17 m, maximální šířka 6,5 m. K celkové délce domu se není možné vyjádřit, protože se jeho jižní konec nacházel již mimo zkoumanou plochu. Severní část byla ukončena lichoběžníkovitým žlábkem, zbytek půdorysu tvoří dvě rovnoběžné řady kúlů. Není možné s jistotou určit, zda byly obvodové stěny zesíleny dvojicí kúlů, zdvojení kúlu je patrné pouze v jediném případě. Vnitřní prostor domu je téměř bez kúlových jam, dochovaly se pouze dvě nebo tři větší kúlové jamky, které měly nosný konstrukční význam a další tři malé jamky. Ve srovnání s jinými stejně starými půdorysy domů jsou stavební detaily dochovány torzovitě. Obecně je svými parametry srovnatelný například s lokalitou Libenice u Kolína (*Steklá 1961*). S půdorysem domu souvisejí prostorově a snad i chronologicky tři stavební jámy, na základě jejichž výplně byl tento komplex datován. Polemiku ohledně výpovědní schopnosti stavebních komplexů a obecně opodstatněnosti používání tohoto termínu naposledy otevřeli *M. Končelová a P. Květina (2011)*. V případě výše popsaného celku je dle našeho názoru situace poměrně přehledná. Je proto možné předpokládat, že dům se třemi stavebními jámami spolu prostorově i časově úzce souvisejí. Další tři objekty se stylově srovnatelnou keramikou se nacházejí ve východním sousedství domu ve vzdálenosti max. 65 m. Mezi množstvím kúlových jamek na lokalitě se nepodařilo identifikovat další domy, ale na základě výše popsaných zahloubených objektů lze posoudit alespoň plošný rozsah sídliště. Hliníky poskytly poměrně široké spektrum nálezů, přičemž v případě objektu 427 = 435 (426) snad můžeme mluvit o dílenském odpadu.

Fáze StK IVa není zastoupena žádným objektem, byla identifikována pouze jako intruze v mladších objektech, až fázi IVb reprezentují dvě naplavené vrstvy s chronologicky kompaktním keramickým materiálem. Starší a mladší nálezy se prostorově vylučují. Starší osídlení se koncentruje v hustě osídleném prostoru při hraně terasy a mladší naplaveniny jihozápadním směrem stranou tohoto areálu. To je však způsobeno neantropogenním původem mladších objektů, které snad byly splachem z odpadního areálu. Ten musel být stranou sídelního areálu, samotný materiál tak mohl být přesunut poměrně daleko od místa svého primárního uložení.

Druhou skupinu nálezů představují poměrně početné intruze a materiál z nedatovatelných objektů, spadající do fází StK II–IV. Přínosem jejich zpracování bylo prokázání zastoupení jinak nezachycené fáze StK IVa, i když nepřilíš výrazné. Prostorové rozložení nálezů intruzí z jednotlivých fází nebylo vždy s ohledem na špatnou kvalitu dochovaného materiálu možné přesně určit. Ve starším stupni keramický materiál ukazuje na intenzivní osídlení koncentrující se ve východní části zkoumané plochy u hrany labské terasy. Prostor mezi objekty staršího stupně je v podstatě pokryt nálezy intruzí a ukazuje, že původní podoba sídlištního areálu byla poznamenána mladšími zásahy. Mladší stupeň je v této části také doložen, i když v menším měřítku. Nálezy neolitických intruzí doplňují prostorovou představu o osídlení, které na základě naplavených vrstev (obj. 92 a 1077), jež pravděpodobně nejsou antropogenního původu, nebylo možno posoudit.

Poslední velkou kapitolou jsou kulturní souvrství, na lokalitě dochované zejména v hustě osídlených částech zkoumané plochy. Chronologické zastoupení vypíchané keramiky zde opět spadá do rozmezí fází StK II–IV. Sledujeme-li rozmístění nálezů, vidíme, že se neolitická keramika vyskytuje téměř ve všech prozkoumaných segmentech v rámci všech vrstev. Pokud bychom sledovali chronologické rozvrstvení, nálezy ze staršího stupně jsou rozesety rovnoměrně po celé ploše, nálezy z mladšího stupně se pak vyskytují pouze v obj. 93 a 425, které spolu úzce prostorově souvisejí. Nálezy z vrstev jsou výrazně početnější než příměsi v mladších objektech.

Sídlištní nálezy doplňují dva hroby z fáze StK V, které jsou popsány na jiném místě (*Petrišćáková, v tomto svazku*). Nacházejí se v prostoru severozápadně od výše zmíněného stavebního komplexu, tedy poněkud stranou od nejintenzivněji osídlené plochy. Je patrné, že prozkoumaný areál byl intenzivně využíván různými způsoby téměř po celé období StK.

## Neolitické osídlení při soutoku Labe a Vltavy

Pokud pohlédneme do nejbližšího okolí Obříství, nalezneme v okruhu několika kilometrů poměrně intenzivní osídlení v průběhu celého neolitu (viz *obr. 1*). Důvodem je mimo jiné těsná blízkost soutoku Vltavy a Labe, které vytvářejí komunikační osy oblasti. Nálezy se vážou právě na labské a vltavské terasy a také na drobnější přítoky obou řek. V dosahu zhruba šesti kilometrů vzdušnou čarou okolo naší lokality jsou známa

neolitická naleziště téměř na všech, celkem čtrnácti katastrech. Kromě nálezů z posledních let byly lokality souborně popsány K. Sklenářem (1982, 1994).

## Seznam lokalit

### Brozánky

Před rokem 1892 byl nalezen broušený sekeromlat v poloze U Luhu datovaný do období StK (Sklenář 1982, 27). Mezi lety 1890–1900 byl v poloze Na Prašnici v cihelně Nebeského objeven pravděpodobně žárový hrob téže kultury (Žápotocká 1998, 208). U křížku v blízkosti cihelny byla při stavbě dnes neexistujícího domku v 50. letech 20. století nalezena vypíchaná keramika (Sklenář 1982, 26).

### Dušníky nad Vltavou

Při povrchovém sběru V. Fencla a P. Málka v letech 1971–1976 byla nalezena keramika a kamenná broušená industrie kultury s vypíchanou keramikou na chmelnici v poloze Na Špalkách (Sklenář 1982, 57).

### Hořín

Mezi lety 1968–1979 byla K. Sklenářem nalezena vypíchaná keramika (Sklenář 1982, 72–73).

### Chlumín

V roce 1925 byl při kopání písku učiněn náhodný nález kostrového hrobu kultury s lineární keramikou (Žápotocká 1998, 182). Dále byla vypíchaná keramika nalezena při povrchovém sběru K. Sklenáře v poloze Na Dymáku v roce 1968. Vypíchaná keramika pochází také z povrchového sběru P. Meduny v téže poloze z roku 1983 (Sklenář 1994, 19).

### Kly

V roce 1938 byl učiněn náhodný nález broušeného sekeromlatu a břitu kultury s vypíchanou keramikou při kopání základů domku č.p. 45 v Kelských Vinicích (Sklenář 1982, 120). V roce 1949 byl v pískovně Mikešovka nalezen neolitický otloukač (Sklenář 1994, 27). V roce 1967 byl při melioračních pracích objeven neolitický kamenný sekeromlat (Sklenář 1982, 121). Během povrchového sběru a geofyzikálního měření R. Křivánka a M. Kuny v roce 2000 byla nalezena mimo jiné neolitická keramika (2001).

### Libiš

Někdy do roku 1899 daroval prof. J. V. Rozhon Národnímu muzeu neolitický sekeromlat. Z katastro pochází rovněž starý nález kopytovitého klínu bez bližšího určení (Sklenář 1982, 192). Na poli při

Labi byla nalezena v roce 1963 část neolitického kopytovitého klínu (Sklenář 1982, 196).

### Liblice

V roce 1891 byla J. A. Jírou nalezena neolitická kamenná sekera u mlýna Lejkova (Sklenář 1982, 197).

### Lužec nad Vltavou

V letech 1955–1956 byla během plošného odkryvu v pískovně prozkoumána O. Kytlicovou neolitická jáma (Sklenář 1982, 227).

### Mělník

Nejstarší nález je datován do roku 1846. Z pole u Mělníka pochází fragment broušeného kamenného nástroje (Sklenář 1982, 241). Před rokem 1900 byl nalezen zřejmě v Labi zlomek kopytovitého sekeromlatu kultury s vypíchanou keramikou (Sklenář 1982, 245). Nejspíš při stavbě v blízkosti cukrovaru byla v roce 1912 nebo 1913 zachráněna nádobka mladšího stupně vypíchané keramiky se spálenými kůstkami (Sklenář 1982, 246). Ve stejných letech byla na poli p. Barcala u cukrovaru prozkoumána jáma kultury s vypíchanou keramikou a ještě při stavbě silnice u cukrovaru byly J. Hammerbauerem nalezeny střepy téže kultury (Sklenář 1982, 248). V roce 1913 byla v Rousovicích u stavby čp. 182 nalezena keramika mladšího stupně StK (Sklenář 1982, 246). V roce 1928 našel chlapec na poli kopytovitý sekeromlat kultury s vypíchanou keramikou (Sklenář 1982, 252). Množství nálezů je známo z okrajové části Mělníka-Pšovky. Před rokem 1940 byla při regulaci Labe objevena jáma a kamenný sekeromlat (Sklenář 1982, 254) a v roce 1966 zde byl učiněn nález keramiky kultury s vypíchanou keramikou (Sklenář 1982, 253). V roce 1970 byly ve výkopu pro odpadní potrubí na koupališti v Podolí objeveny sídlištní objekty kultury s lineární keramikou (Sklenář 1982, 251). Opakovaně byla nalézána neolitická keramika při hloubení studny u čp. 1119 v roce 1985 (Vávra 1987, 121). V Nůšařské ul. byly v roce 1987 objeveny doklady osídlení StK v podobě vrstvy a intruze v novověkém objektu v rámci výzkumu při planýrce domů a stavbě silnice (Meduna 1989, 113). Dále byl v roce 1955 nalezen pravděpodobně žárový hrob StK již mimo Pšovku, v poloze U kamenných závor (Sklenář 1982, 255).

### Mlékojedy

V roce 1973 byl v pískovně prozkoumán K. Motkovou neolitický objekt (1973).

### Neratovice

V roce 1938 byl učiněn náhodný nález keramiky a kamenných broušených nástrojů kultury

s vypíchanou keramikou při orbě na levém břehu Labe (*Sklenář 1982*, 305). Mezi léty 1935–1938 byl učiněn A. Knorem a L. Jansovou nálezy jámy kultury s lineární keramikou (*Sklenář 1982*, 310).

### Přívory

Z Přívorů známe nejstarší nálezy vypíchané keramiky z roku 1934 z pole p. Šanovce a kamenného sekeromlatu z č. p. 12. Při stavbě sokolovny byla v roce 1937 prokopána jáma téže kultury. Další sekeromlat pochází z č. p. 93, kde byl nalezen v roce 1959 (*Sklenář 1982*, 339–340). U Košáteckého potoka byly v roce 1965 nalezeny neolitické kamenné broušené nástroje a v letech 1971–1978 zde J. Kostka sbíral v poloze Na pískách keramiky kultury s vypíchanou keramikou (*Sklenář 1982*, 342–343). V roce 1989 byla při nedokumentovaném výkopu u J. Němečka získána neolitická keramika (*Kuna 1991*).

### Tišice

Významné osídlení StK je prokázáno na katastru Tišic, kde již v roce 1938 prováděl V. Budinský-Krička výzkum u Košáteckého potoka (*Sklenář 1982*, 388). Z povrchových sběrů známe nálezy z polohy Neumannova špička a z prostoru Výzkumného ústavu vodohospodářského z let 1969–1984 (*Sklenář 1982*, 389). Od roku 1997 probíhal rozsáhlý výzkum v pískovně, kde byly prozkoumány objekty kultury s vypíchanou keramikou včetně křovelových staveb (*Foster – Kuna 1999*).

### Tuhaň

Z let 1937–1938 jsou známy 3 nálezy kamenné broušené industrie bez bližších náleзовých okolností (*Sklenář 1982*, 391–392).

### Velký Borek

Při orbě na poli byl v roce 1963 nalezen kamenný sekeromlat kultury s vypíchanou keramikou (*Sklenář 1982*, 398).

### Všetaty

V roce 1954 byl v prostoru slepičárny místního JZD nalezen kamenný sekeromlat kultury s vypíchanou keramikou (*Sklenář 1982*, 341).

### Zálezlice

V roce 1936 předal R. Šanovec muzeu misku, snad ze žárového hrobu kultury s vypíchanou keramikou, bez bližšího určení (*Žápotocká 1998*, 222).

Z uvedeného přehledu je patrné, že kvalita pramenů se různí. Převážnou většinu tvoří ojedinělé starší a nedokumentované nálezy. Kultura

s lineární keramikou je zastoupena v menším rozsahu, ale známe jak sídlištní, tak hrobové nálezy. Převažující většina dokladů patří kultuře s vypíchanou keramikou, kromě méně kvalitních pramenů známe i tři ojedinělé nálezy žárových hrobů a doklady sídlišť. Při podrobnějším zkoumání je patrné, že kultura s vypíchanou keramikou je reprezentována zejména mladším stupněm. Kromě kulturně určených záznamů je evidována celá řada obecně neolitických nálezů různé kvality. Jen v dosahu 3 km od představeného naleziště v Obříství (pomineme-li nálezy přímo z katastru) se nacházejí 4 lokality. Kromě ojedinělých nálezů broušené kamenné industrie kultury s vypíchanou keramikou v Libiši a Klech je to také hrob středního stupně kultury s lineární keramikou v Chlumíně, přesněji nedatovatelný hrob kultury s keramikou vypíchanou v Zálezlicích a vypíchaná keramika z povrchových sběrů na katastru Chlumína.

### Závěr

Na katastru Obříství jsou známy nálezy z období neolitu od 30. let 20. století, ovšem až v posledních letech se uskutečnily větší plošné odkryvy při okraji dosavadní zástavby, které umožňují komplexnější nahlédnutí také do problematiky neolitického osídlení. Předmětem této statě se staly nálezy období neolitu pocházející z výzkumu polykulturního naleziště. Nejstarší a zároveň nepříliš výraznou komponentou na prozkoumaném prostoru je kultura s lineární keramikou, která je zde zastoupena pouze nálezy intruzí keramických střepů v mladších objektech. O keramice samotné nelze činit závažnější závěry s ohledem na velkou fragmentárnost souboru, s určitou opatrností jej lze zařadit do rozmezí LnK II–III. V rámci prozkoumaného prostoru se nálezy stejně jako u mladších komponent koncentrují k hraně labské terasy. V období kultury s lineární keramikou ovšem šlo zřejmě o méně využívanou či okrajovou část sídelního areálu. Těžiště osídlení se mohlo nacházet stranou od zkoumané plochy. V úvahu je možné vzít prostor návsi, kde byly objekty LnK prozkoumány v roce 1991.

Informace o kultuře s vypíchanou keramikou na katastru Obříství byly dosud čerpány ze dvou starých ojedinělých nálezů broušené kamenné industrie a z výzkumu A. Bartoškové v roce 1991, kdy bylo prozkoumáno několik objektů této kultury v liniových výkopech. Přínosem současného plošného archeologického výzkumu byla bezesporu možnost nahlédnout do struktury sídelního areálu a získání kvalitního

nálezového souboru z určitého časového rámce. Kultura s vypíchanou keramikou je zastoupena fázemi StK II–IVb vždy v různé intenzitě. Nejvýraznější jsou fáze StK II–III, do jejichž rozmezí se podařilo datovat kůlovou stavbu s příslušejícími stavebními jámami, dva hliníky a silo. Fáze StK IVa se vyskytuje pouze jako příměs v odlišně datovaných objektech a fázi IVb reprezentují dvě naplavené vrstvy stranou sídelního areálu v jihozápadní části zkoumané plochy. Díky zpracování velkého množství intruzí vypíchané keramiky se podařilo dokreslit představu o rozsahu nálezů v rámci prozkoumané plochy. Ukazuje se podobná tendence jako u kultury s lineární keramikou. Nálezy se koncentrují ve východní části zkoumané plochy při hraně terasy a směrem k západu jich pozvolna ubývá. Další doplňující informace byly získány analýzou vybraných partií vrstvy, která se vyskytovala v oblasti nej hustějšího výskytu zahloubených objektů. Bylo možné vypočítat určité zákonitosti formativních procesů. Domníváme se, že vrchní úroveň s archeologickými nálezy (vrstvy a vrchní partie objektů) byla v minulosti vizuálně sjednocena transformačními procesy (přírodními či antropogenními). Terénní dokumentaci bylo nutné doplnit o rozbor nálezů a individuálně v rámci jednotlivých segmentů posoudit možné interpretační modely. Nelze vyloučit, že se zde nacházely dva horizonty, snad vrstvy z neolitu a doby bronzové, do kterých mohly být zahloubeny další nezachycené objekty. Všechny tři skupiny nálezů (objekty, intruze a vrstva) svým způsobem přispěly k představě o charakteru zdejších aktivit v neolitu. Přes výrazné porušení pramenů mladšími zásahy lze konstatovat, že v období kultury s vypíchanou keramikou byl tento sídelní areál opakovaně a různě intenzivně využíván v rozmezí fází StK II–IVb. Sídelní nálezy doplňují další tři hrobové, které jsou popsány na jiném místě (*Petrišćáková*, v tomto svazku). Kromě jednoho hrobu datovaného širě do neolitu jsou to další dva hroby příslušející fázi StK V. Získané artefakty a nálezová situace samotná představují zajímavé spektrum pramenů. V budoucnu bude přínosné srovnání s nálezy z nedávného výzkumu v blízké poloze Na Štěpáně.

### Souhrn

Na katastru Obříství se podařilo v letech 2008–2011 prozkoumat pozůstatky po sídelních i pohřebních aktivitách kultur s lineární a vypíchanou keramikou. Kultura s lineární keramikou se projevila v nálezech pouze jako intruze keramiky s lineárním ornamentem v zahloubených objektech datovaných do mladších období pravěku až raného středověku. Tento nepočetný soubor 25 fragmentů

je možné datovat do rozmezí fází II–III LnK. Charakter nálezů neumožnil další zhodnocení aktivit v období LnK na zkoumaném prostoru.

Kultura s vypíchanou keramikou je zastoupena výrazněji. Podařilo se prozkoumat 9 sídelních objektů, včetně kůlové stavby, datovaných převážně do fáze StK II–III a méně do fáze StK IVb. Starší stupeň StK se projevuje obecně výraznější kvantitou i kvalitou nálezů. Kromě objektů byly zpracovány rovněž keramické intruze StK v mladších objektech, keramika StK z nedatovaných objektů a z polykulturního souvrství. V této skupině nálezů se podařilo identifikovat rovněž fázi StK IVa, která umožňuje hovořit o určité kontinuitě osídlení ve fázích StK II–IVb. Sídelní nálezy doplňují dva hroby, které je možné datovat nejspíše do fáze StK V.

Další hrob se podařilo datovat obecně do neolitu s ohledem na jeho stratigrafickou pozici vůči hrobu z fáze StK V (*Petrišćáková*, v tomto svazku).

### Summary

In the years 2008–2011 was investigated the structures of settlement and funeral activities of Linear Pottery culture and Stroked Pottery culture in Obříství (Mělník district). Linear Pottery culture was represented only by ceramic sherds with typical motifs in sunken features dated to later Prehistory and Early Middle Age. The less numerous collection of 25 ceramic shreds might be dated in the range of phases II–III Linear Pottery culture. The character of finds made impossible to estimate more detailed the activities of Linear Pottery culture on the site.

Stroked Pottery culture is presented more noticeably. It was succeeded to investigate 9 settlement features, including groundplan of house, dated mainly in the phases II–III Stroked Pottery culture, less in the phase IVb. The earlier phase of Stroked Pottery culture is generally presented by more noticeable quantity and quality of finds.

Apart from features was investigated also the ceramic intrusions of Stroked Pottery culture in features of later periods, together with the ceramic from features, which couldn't be dated, and from polycultural layers. In this group of finds succeeded to identify phase IVa of Stroked Pottery culture, which permit to consider about the continuity of settlement in the phases II–IVb of Stroked Pottery culture. Settlement structures are completed with the find of two burials, which can be dated probably in the phase V of Stroked Pottery culture.

Another burial was identified as Neolithic, because of his stratigraphic position towards the burial from phase V Stroked Pottery culture (*Petrišćáková*, in this volume).

### Zkratky použité v textu

atyp	atypická pravěká keramika
BI	broušená kamenná industrie
DB	doba bronzová
DŘ	doba římská
Ene	eneolit
KA	kámen
KE	keramika
KI	kostěná industrie
kl	kurvilineární motiv
Kor	korálek
LK	lineární keramika
LnK	kultura s lineární keramikou

MA	mazanice
Neol	neolit
Postneol	postneolitická keramika
rl	rektilineární motiv
RS	raný středověk
SGS	silicity glacienních sedimentů
SKJ	silicity krakovské jury
SN	stěhování národů
StK	kultura s vypíchanou keramikou
ŠI	štípaná kamenná industrie
UHL	uhlíky
VK	vypíchaná keramika
ZK	zvířecí kosti

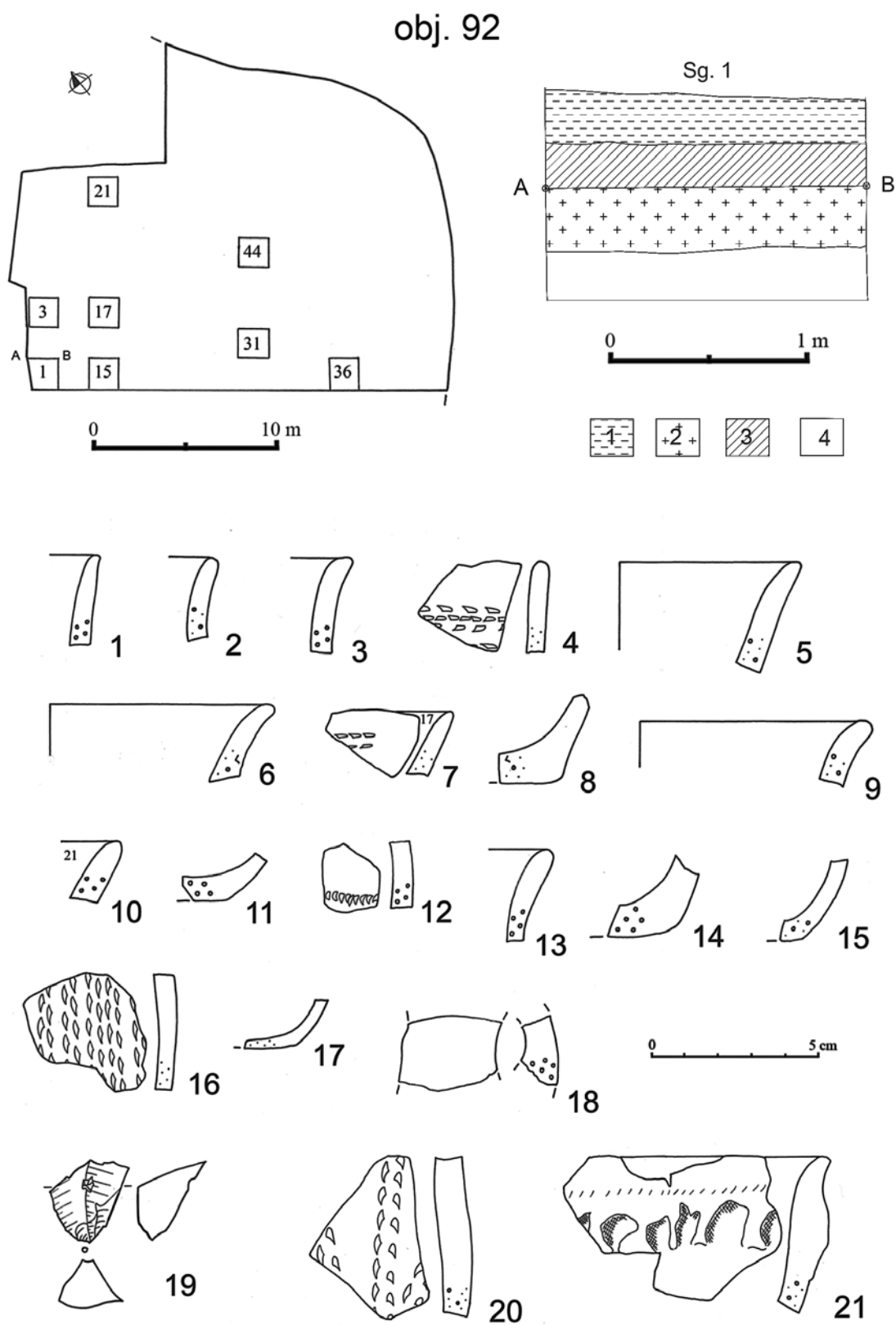
### Literatura a prameny

- Bartošková, A. 1991:* Zpráva o archeologické akci Archeologického ústavu AV ČR č. j. 3164/1991.
- Brestovanský, P. 2011:* Sídliště kultury s vypíchanou keramikou v Příšovicích se zvláštním zřetelem na broušenou industrii. *Praehistorica* 29, 27–35.
- Dobeš, M. – Žápotocký, M. 2009:* Sídliště raného až staršího eneolitu v Hřebčí, okr. Kladno. Příklad dlouhodobě otevřeného pravěkého objektu. *Archeologické rozhledy* 61, 265–284.
- Ernée, M. 2008:* Pravěké kulturní souvrství jako archeologický pramen. *Památky archeologické – Supplementum* 20. Praha.
- Foster, P. – Kuna, M. 1999:* Tišice. Nálezová zpráva uložená v ArÚ AV ČR č. j. 1961/1999.
- Kazdová, E. – Peška, J. – Matejciucová, I. 1999:* Olomouc–Slavonín. Sídliště kultury s vypíchanou keramikou. *Archaeologiae Regionalis Fontes* 2. Olomouc.
- Křivánek, R. – Kuna, M. 2001:* Kly. ZAA uložená v ArÚ AV ČR č. j. 2333/2001.
- Kuna, M. 1991:* Přívory. ZAA uložená v ArÚ AV ČR č. j. 519/1991.
- Květina, P. – Končelová, M. 2011:* Kategorie výzdobného stylu na lineární keramice z Bylan. *Archeologické rozhledy* 63, 195–219.
- Květina, P. 2002:* Příspěvek k otázce formativních procesů archeologického materiálu. In: I. Pavlů (ed.): *Bylany Varia* 2, 21–38.
- Lička, M. 1993:* Osídlení kultury s vypíchanou keramikou ve Mšeně u Mělníka. *Sborník Národního muzea* č. 1–4, řada A, 1–84.
- Meduna, P. 1989:* Mělník. Výzkumy v Čechách 1986–1987, 113.
- Motyková, K. 1973:* Mlékojedy. Nálezová zpráva uložená v ArÚ AV ČR č. j. 3849/1973.

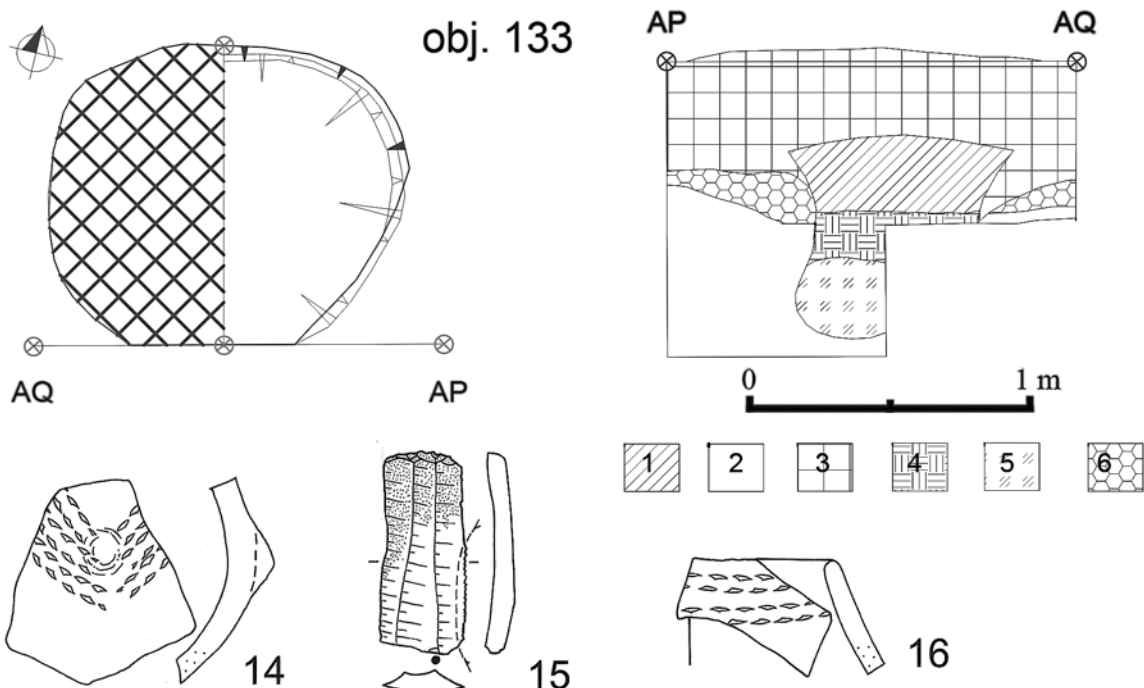
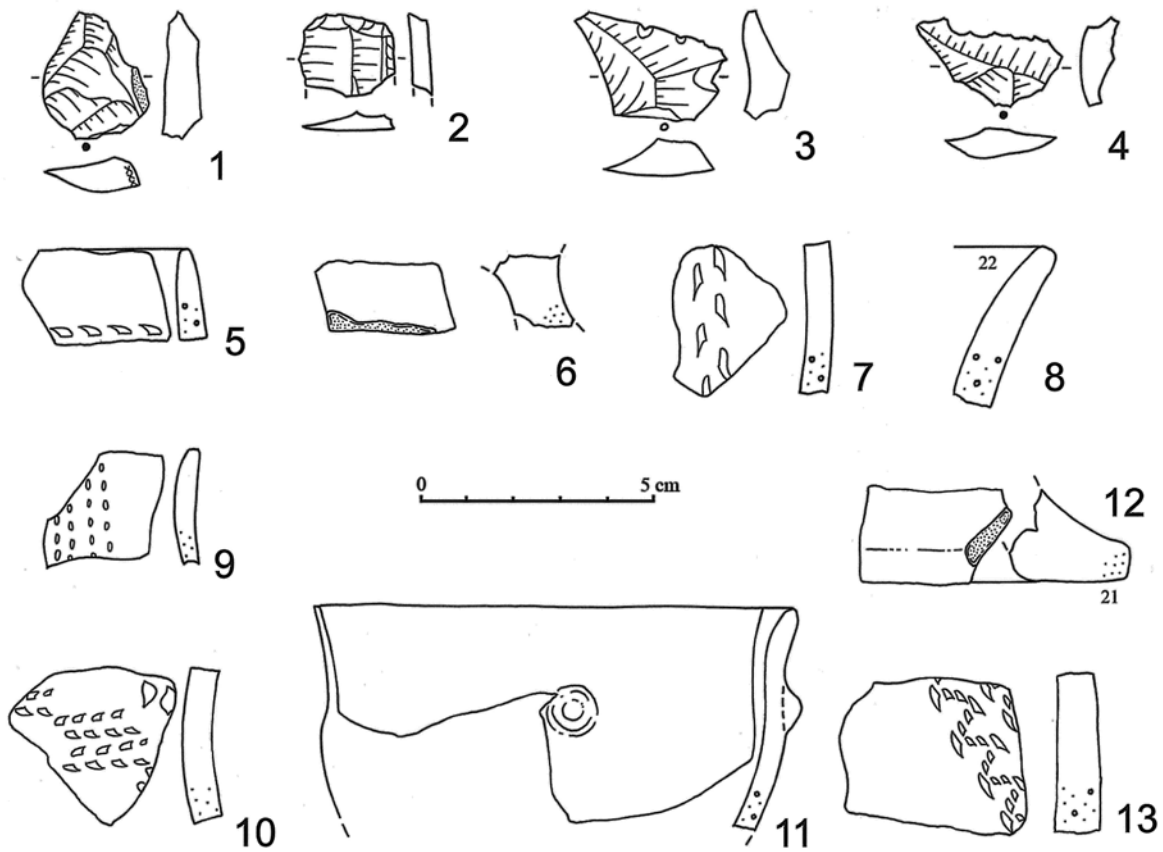
- Popelka, M. 1999:* K problematice štípané industrie v Neolitu Čech. *Praehistorica* 24, 7–119.
- Pavlů, I. – Žápotocká, M. 1979:* Současný stav a úkoly studia neolitu v Čechách. *Památky archeologické* 70, 281–318.
- Pavlů, I. – Žápotocká, M. 1983:* Bylany. Katalog sekce A – díl I. Praha.
- Pavlů, I. – Žápotocká, M. 2007:* Archeologie pravěkých Čech 3. Neolit. Praha.
- Rulf, J. 1984:* Příspěvek k poznání neolitické kostěné industrie v Čechách. *Archeologické rozhledy* 36, 209–260.
- Sklenář, K. 1982:* Pravěké nálezy na Mělnicku a Kralupsku. Mělník.
- Sklenář, K. 1994:* Pravěké nálezy na Mělnicku a Kralupsku. Mělník.
- Spatz, H. 2003:* Hinkelstein: Eine Sekte als Initiator des Mittelneolithikums? In: *Festschrift J. Lüning, Rahden/Westf.*, 575–587.
- Steklá, M. 1961:* Chata kultury s vypíchanou keramikou v Libenicích u Kolína. *Památky archeologické* 52, 85–93.
- Šída, P. 2007:* Využívání kamenné suroviny v mladší a pozdní době kamenné. *Dissertationes Archaeologicae Brunenses/Pragensesque* 3, Praha–Brno.
- Šumberová, R. 1996:* Neolithic underground storage features. *Památky archeologické* 87, 61–103.
- Tichý, R. – Dohnálková, H. – Drnovský, V. – Slezák, M. – Zavoral, T. 2011:* Lokalita Obědovice–Kratonohy u Hradce Králové jako příspěvek k možnosti studia formativních procesů archeologických pramenů na sídlištích. In: M. Popelka – R. Šmidtová (eds.): *Otázky neolitu a eneolitu našich zemí. Sborník referátů z 28. zasedání badatelů pro výzkum neolitu a eneolitu (nejen) Čech, Moravy a Slovenska, Mělník* 28. 9. – 1. 10. 2009. *Praehistorica* 29, 381–392.
- Vávra, M. 1987:* Mělník. Výzkumy v Čechách 1984–1985, 121.
- Žápotocká, M. 1970:* Die Stichbandkeramik in Böhmen und in Mitteleuropa. In: *Die Anfänge des Neolithikums vom Orient bis Nordeuropa. Fundamenta Reihe A. Band Köln.*
- Žápotocká, M. 1978:* Ornamentace neolitické vypíchané keramiky: technika, terminologie a způsob dokumentace. *Archeologické rozhledy* 30, 504–534.
- Žápotocká, M. 1998:* Bestattungsritus des böhmischen Neolithikums (5500–4200 B. C.). Praha.
- Žápotocká, M. 2001:* Loděnice, okr. Beroun. Objekty z doby kultury s vypíchanou keramikou a začátek fáze StK IVb. *Archeologie ve středních Čechách* 5, 41–105.
- Žápotocká, M. 2002:* K interpretaci dílenského odpadu v neolitických objektech. In: *Archeologie nenalézaného. Sborník přátel, kolegů a žáků k životnímu jubileu Slavomila Vencla*, 291–299.



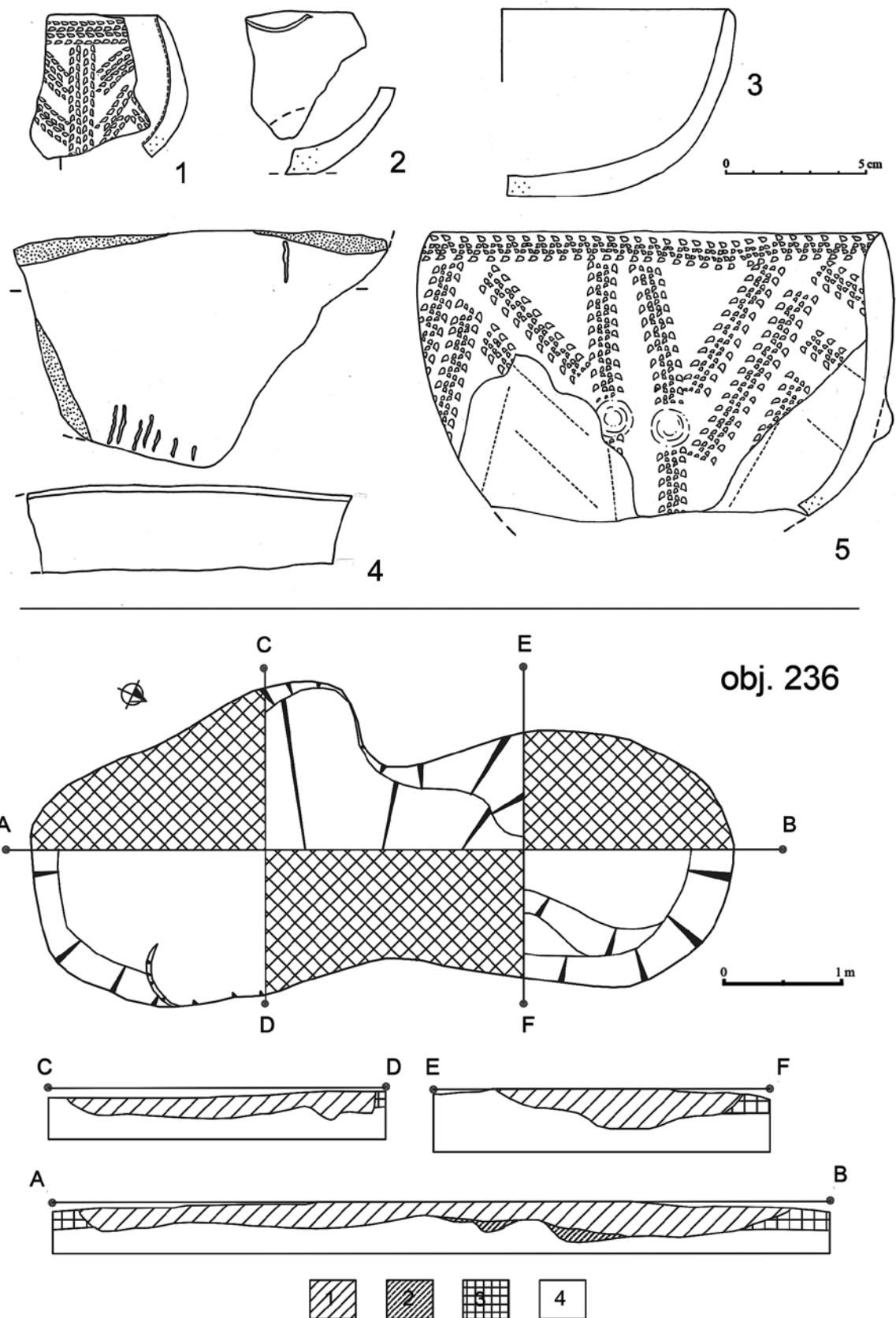
## Přílohy



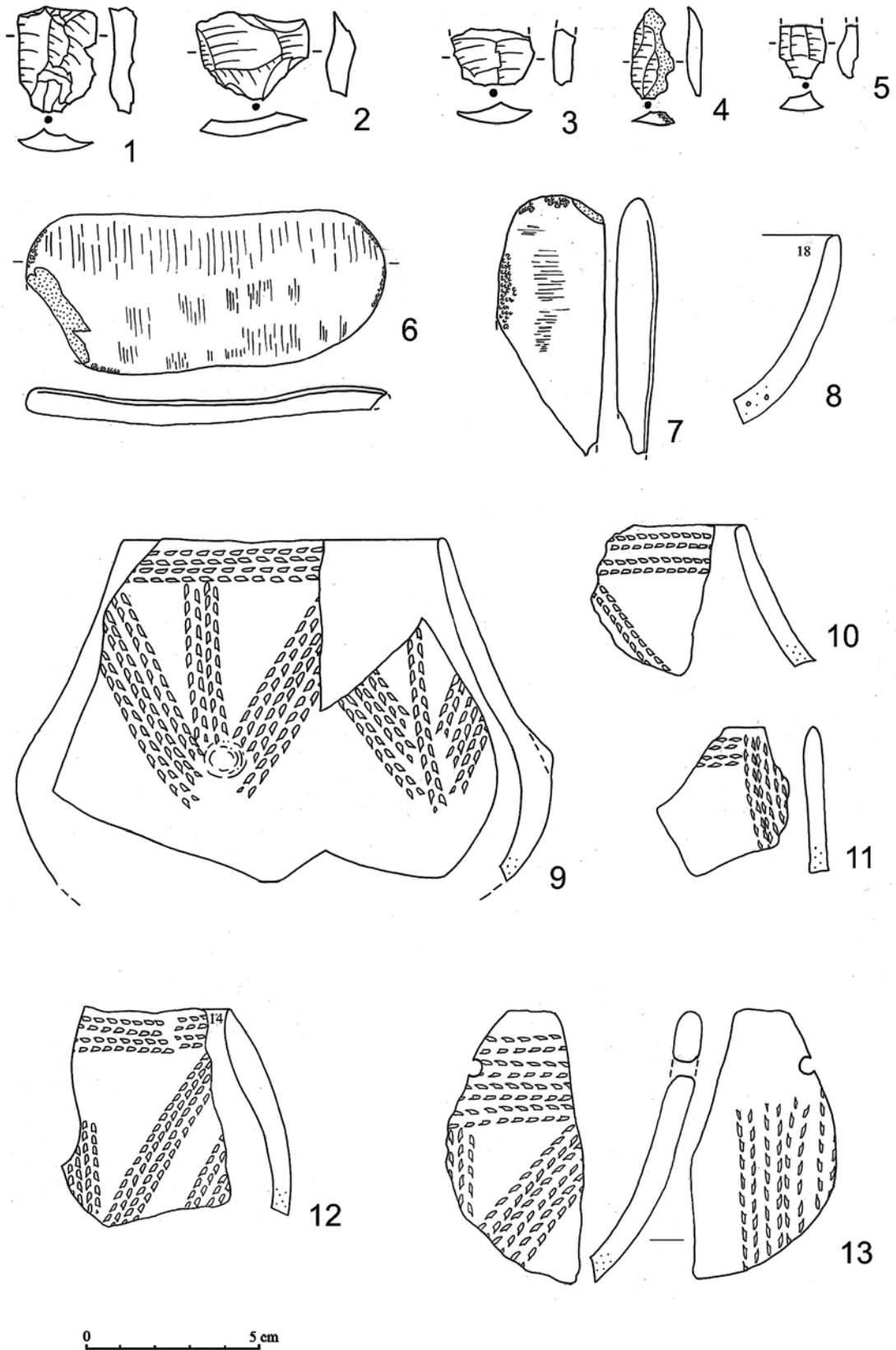
Tab. I Obj. 92 – půdorys, profil a nálezy z objektu. Popis vrstev: 1. ornice, 2. tmavá šedohnědá písčité hlína, 3. tmavá hnědošedá písčité hlína, 4. písčité podloží. – Tab. I Feature 92 – ground plan, section and finds.



Tab. II Nálezy z obj. 92: 1–13; obj. 133 – půdorys, profil a nálezy z objektu: 14–16. Popis vrstev: 1. okrovohnědá písčité hlína promíšená s vrstvou 33, 2. písčité podloží, 3. tmavá hnědošedá písčité hlína, 4. světle šedá písčité hlína promíšená s vrstvou 2, 5. černohnědá písčité hlína, 6. okrový písek s proplachy vrstvy 3. – Tab. II The finds from feature 92: 1–13; feature 133 – plan, stratigraphical section and finds: 14–16.

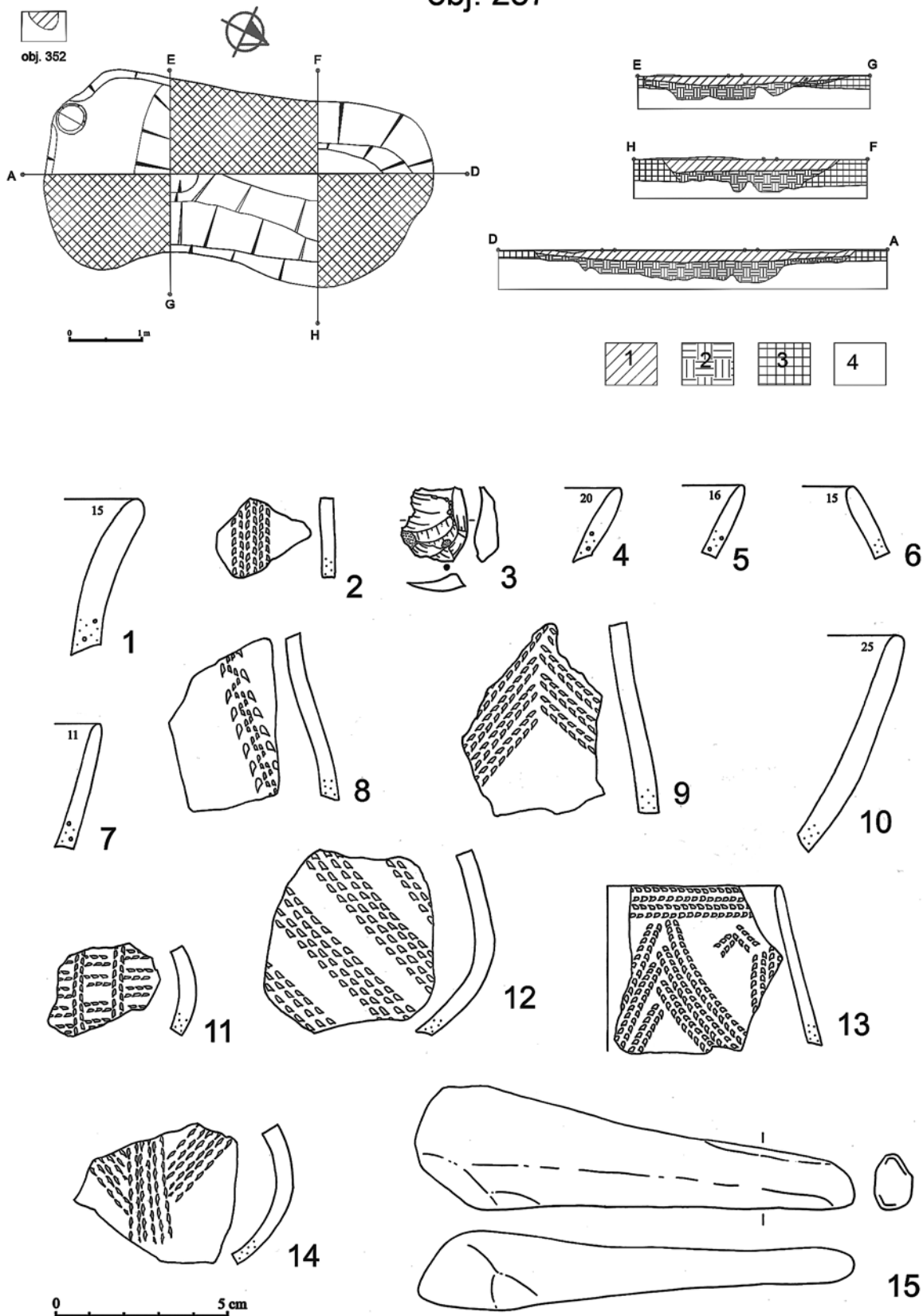


Tab. III Nález z obj. 133: 1-5. Obj. 236 – půdorys a profil. Popis vrstev: 1. tmavohnědá hlinitopísčítá, 2. šedohnědá prachovahlinitopísčítá, 3. tmavohnědá hlinitopísčítá, 4. písčité podloží. – Tab. III The finds from feature 133: 1-5. Feature 236 – plan and section.

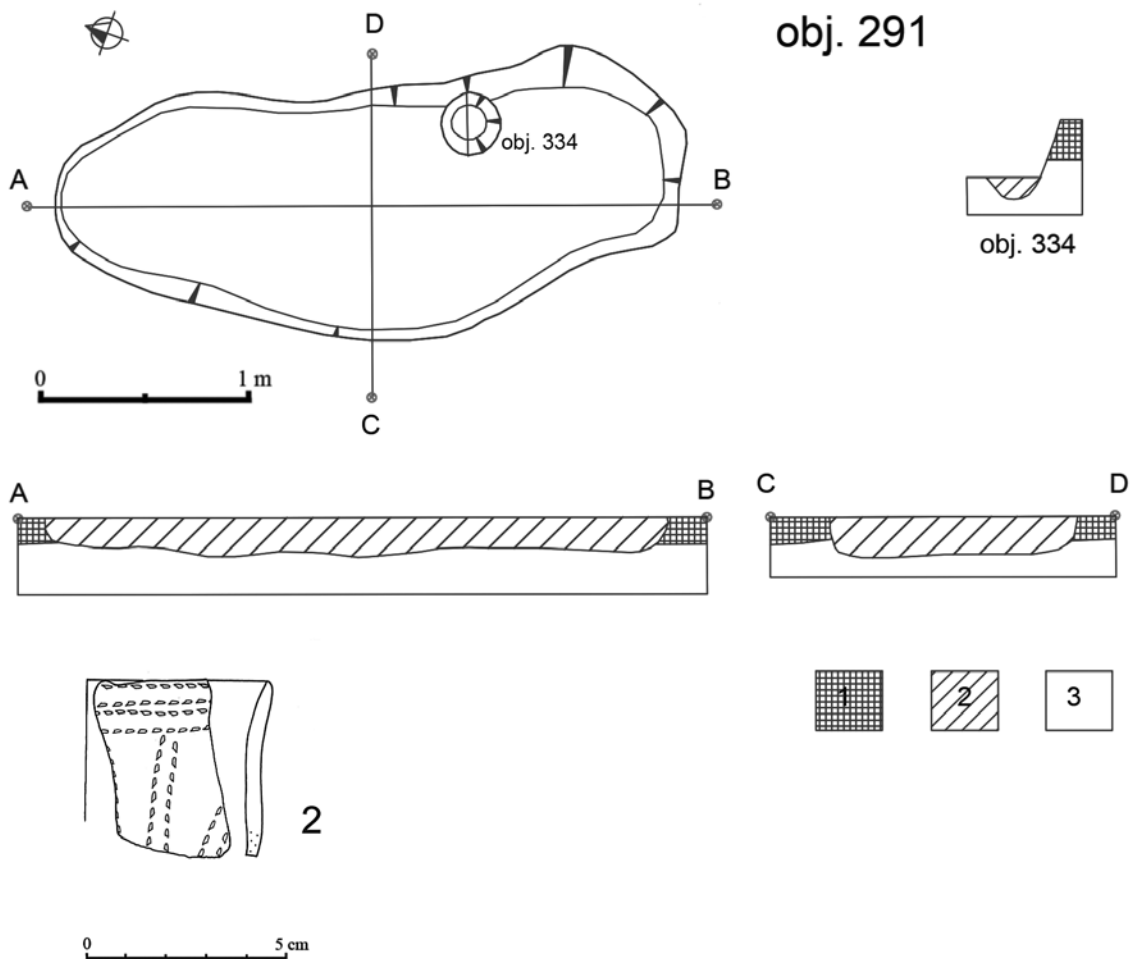
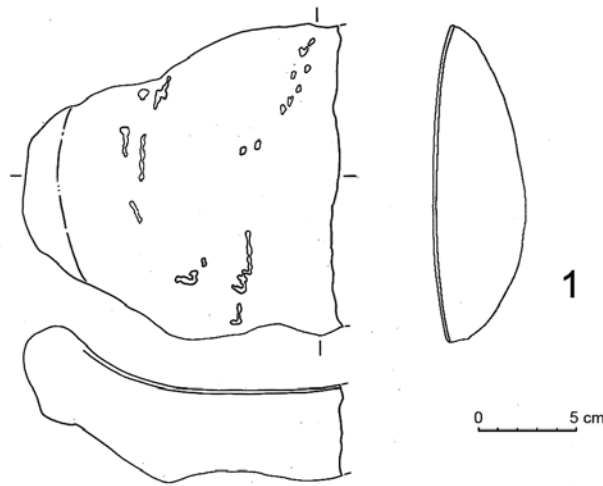


Tab IV Nález z obj. 236. – Tab. IV The finds from feature 236.

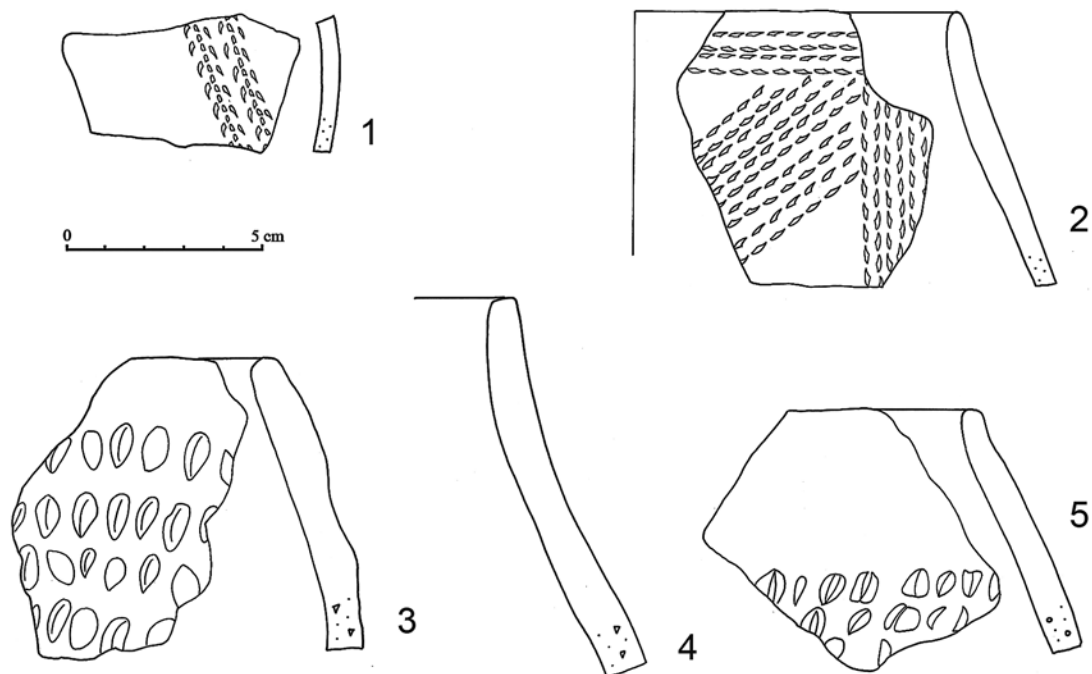
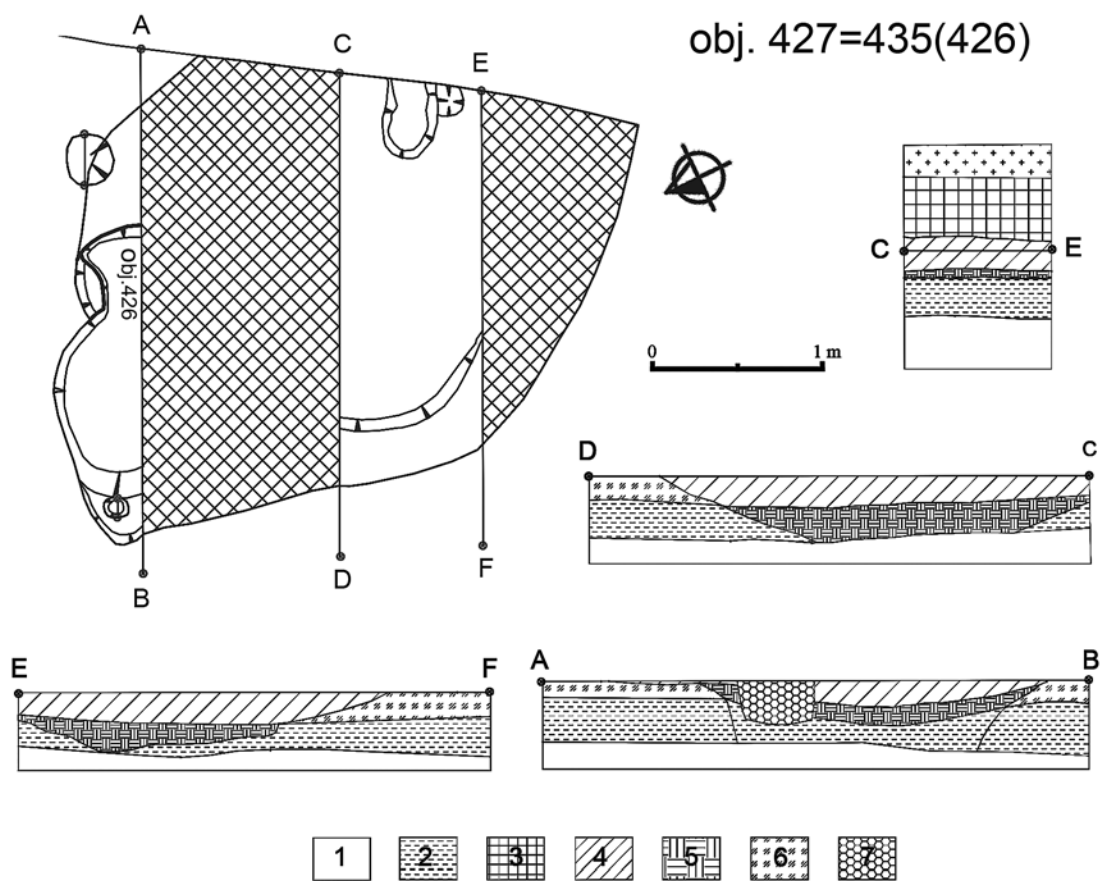
obj. 237



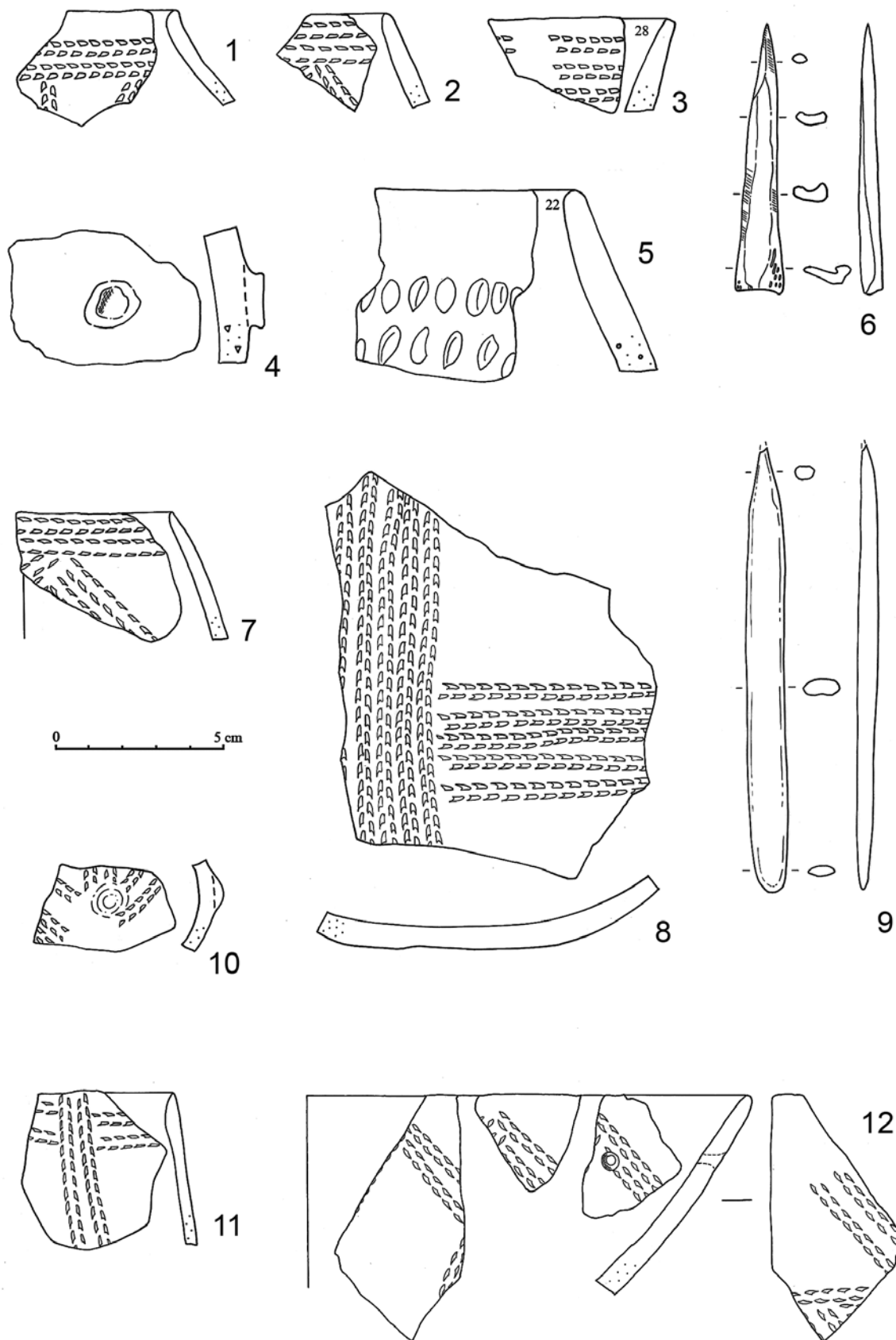
Tab. V Obj. 237 – půdorys, profil a nálezy z objektu. Popis vrstev: 1. tmavá šedohnědá prachovopísčité, 2. hnědá prachovopísčité, 3. tmavá hnědošedá písčité, 4. okrový písek. – Tab. V Feature 237 – plan, stratigraphical section and finds.



*Tab VI* Nález z obj. 237: 1. Obj. 291 – půdorys a profil a nálezy z objektu; 2. Popis vrstev: 1. hnědošedá hlinitopísčítá, 2. tmavohnědá hlinitopísčítá, 3. okrový písek. – *Tab. VI* The finds from feature 237: 1. Feature 291 – plan, stratigraphical section and finds.

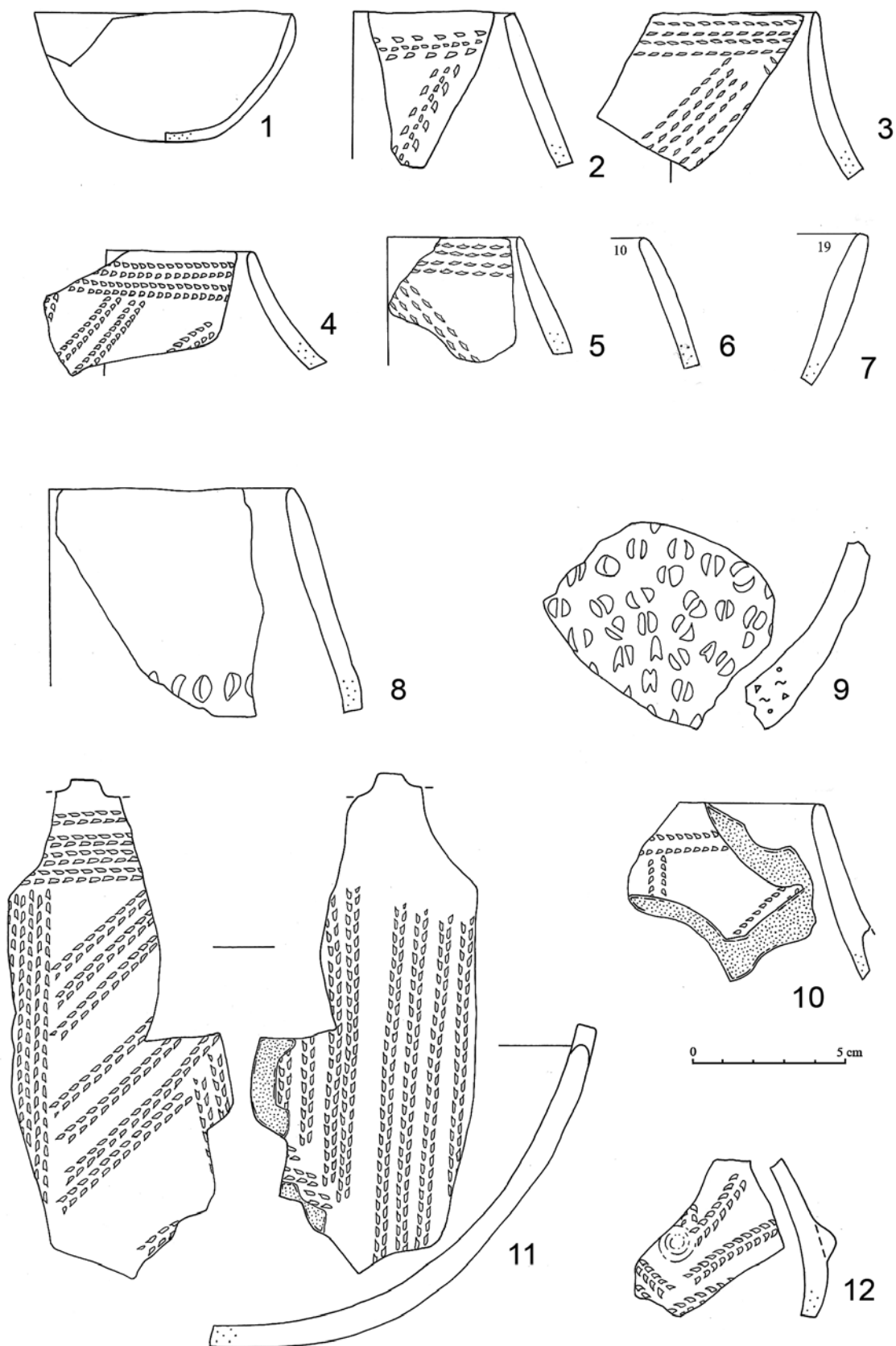


*Tab. VII* Obj. 427 = 435(426) – půdorys, profil a nálezy. Popis vrstev: 1. okrový písek, 2. šedobílá prachovopísčitá, 3. tmavá hnědošedá písčitá, 4. tmavá šedočerná prachovopísčitá, 5. šedohnědá prachovopísčitá, 6. hnědošedá písčitá, 7. tmavá hnědočerná. – *Tab. VII* Feature 427 = 435(426) – plan, stratigraphical section and finds.

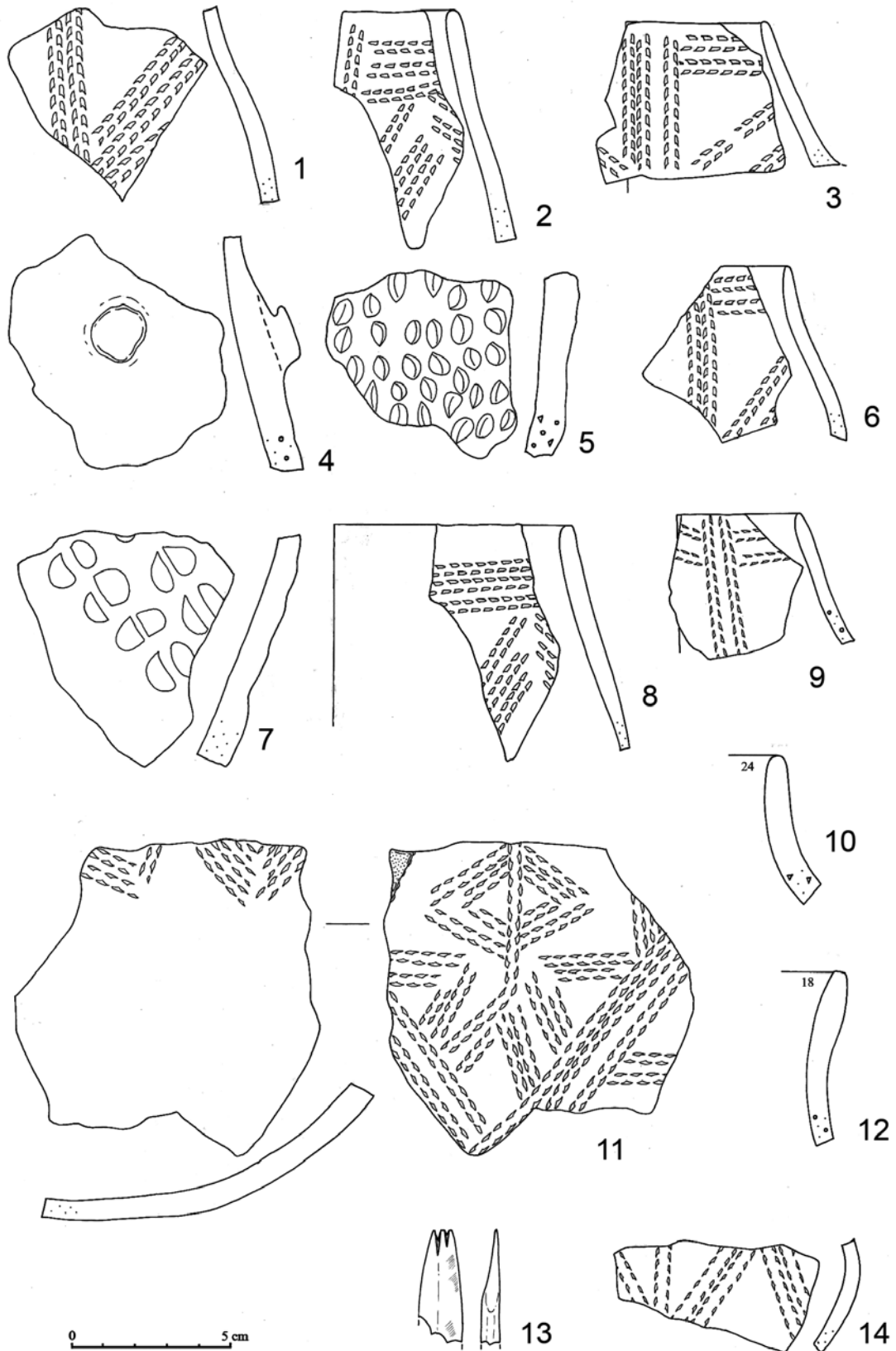


Tab. VIII Nález z obj. 427 = 435 (426). – Tab. VIII The finds from feature 427 = 435 (426).

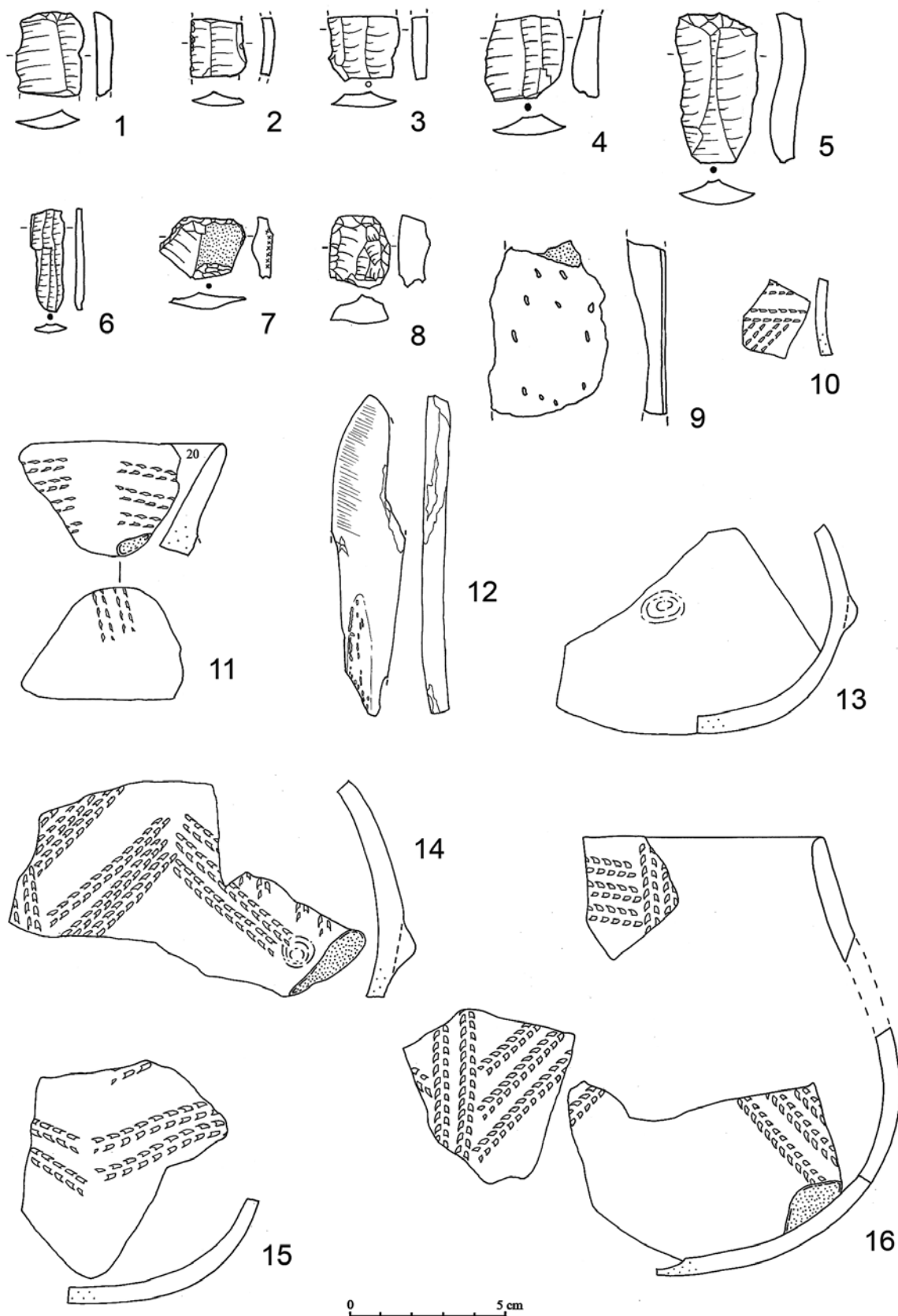




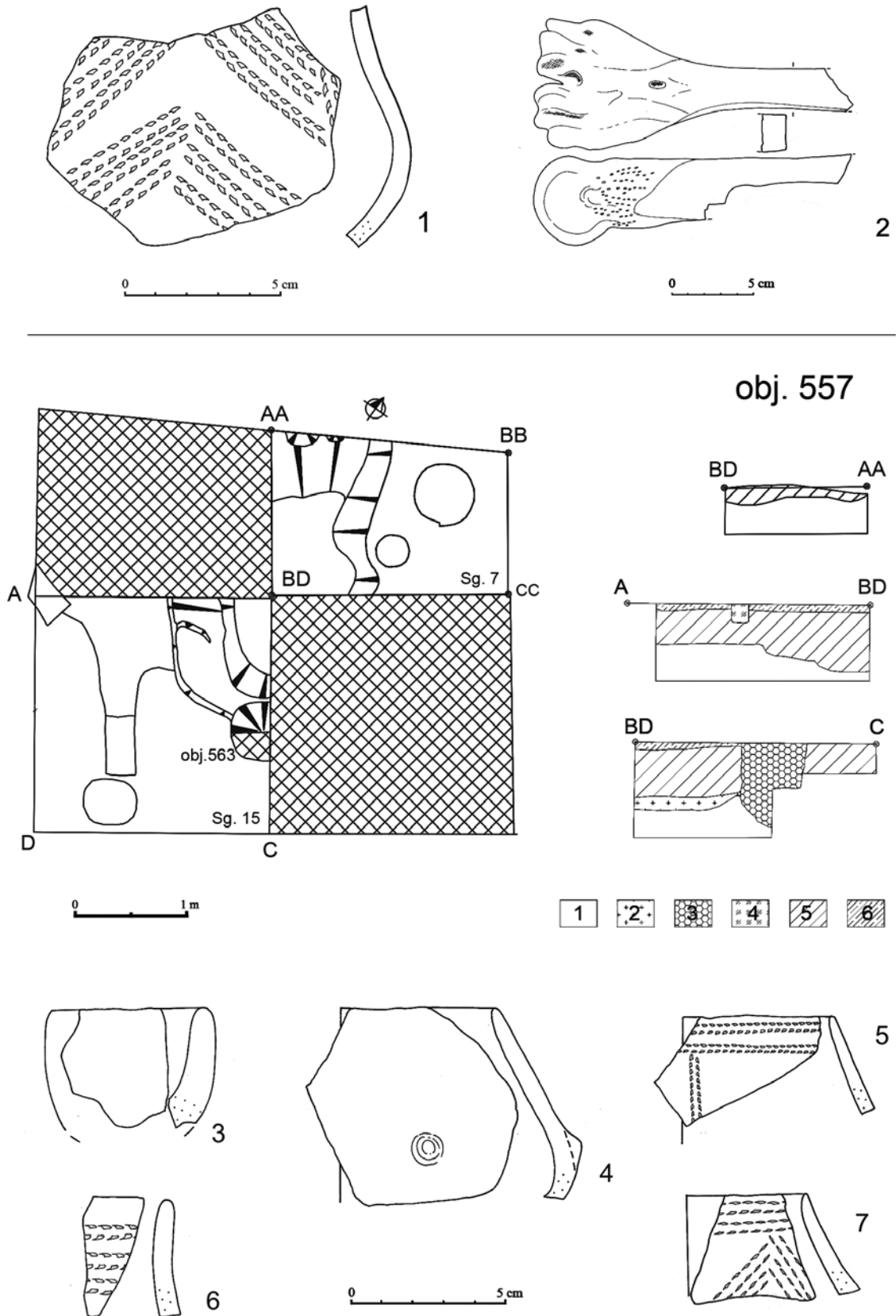
Tab. IX Nálezy z obj. 427 = 435 (426). - Tab IX The finds from feature 427 = 435 (426).



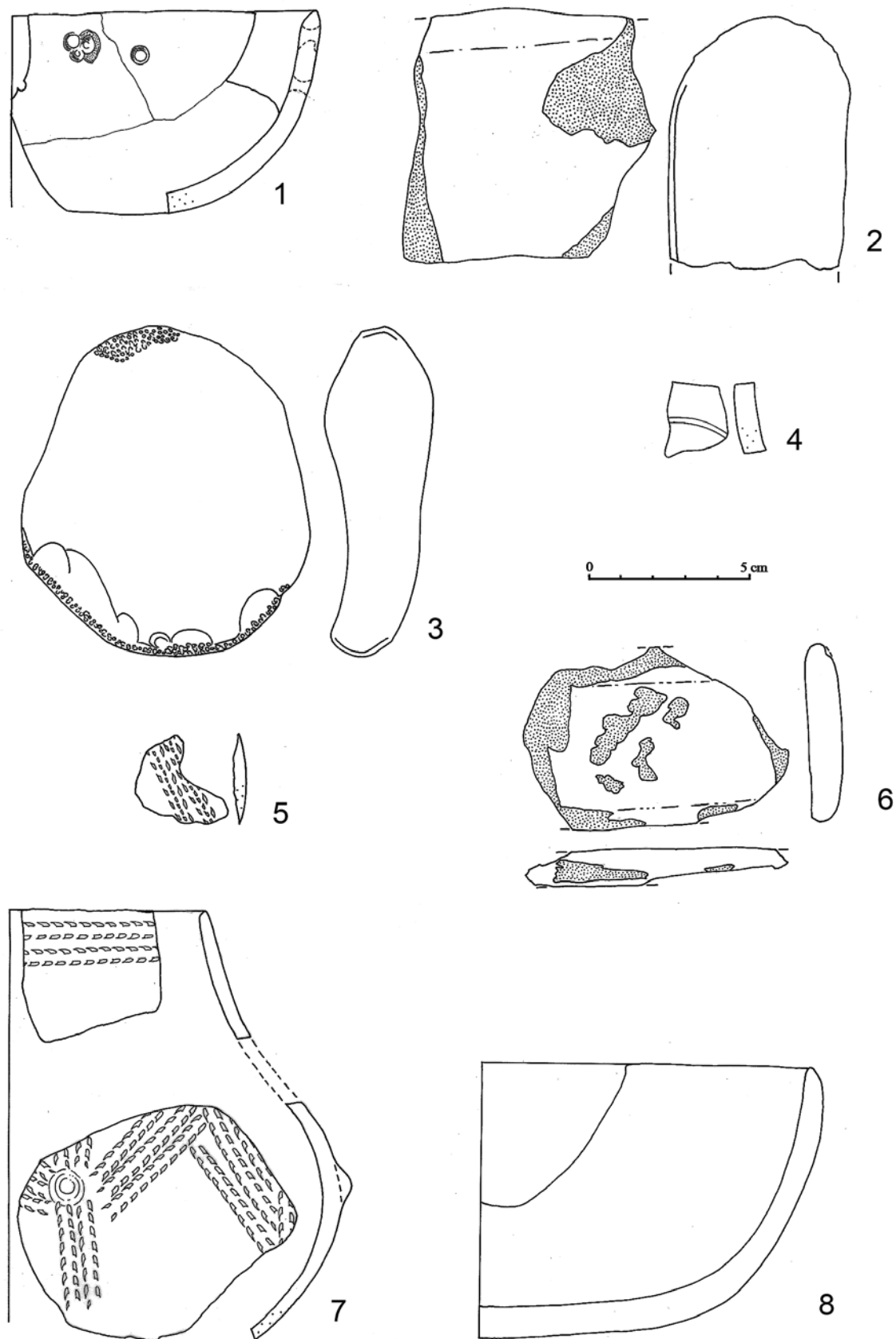
Tab. X Nález z obj. 427 = 435 (426). – Tab. X The finds from feature 427 = 435 (426).



Tab. XI Nálezy z obj. 427 = 435 (426). - Tab. XI The finds from feature 427 = 435 (426).

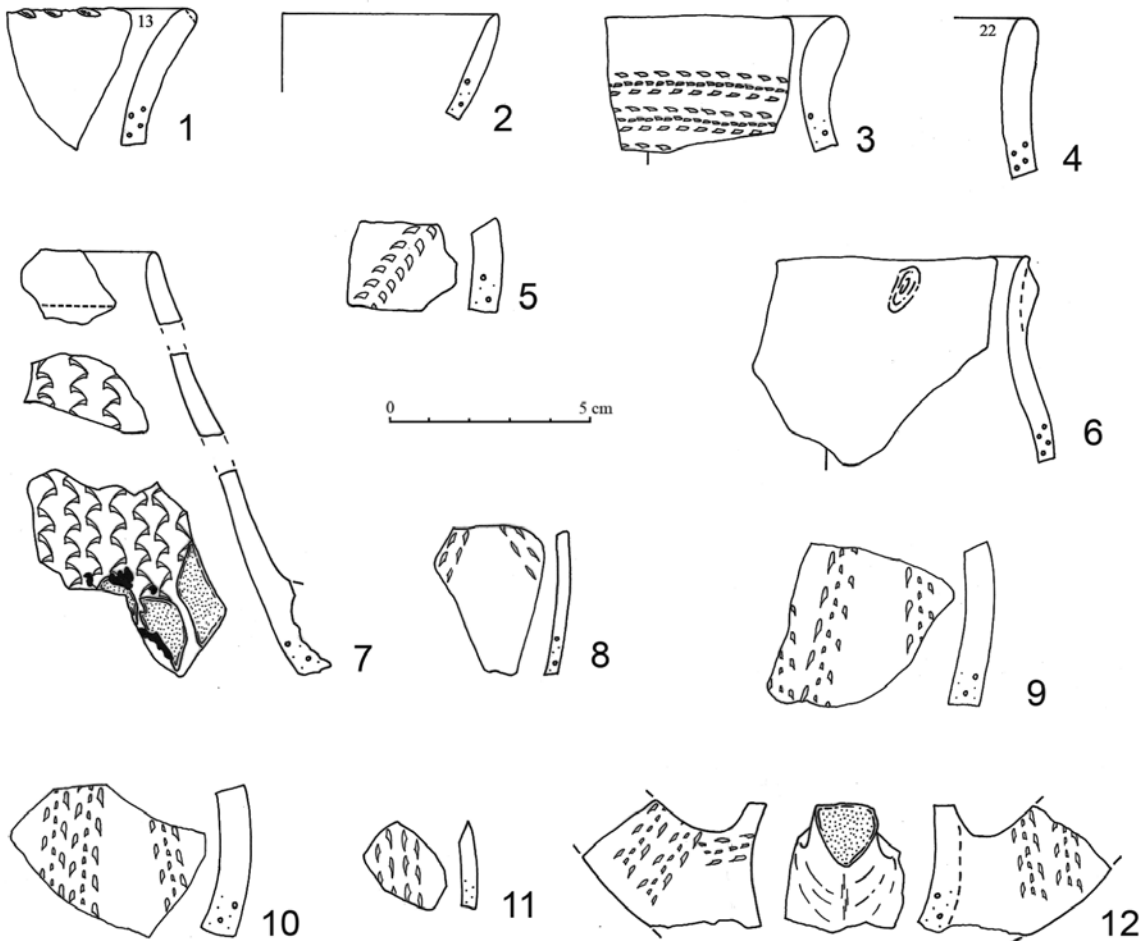
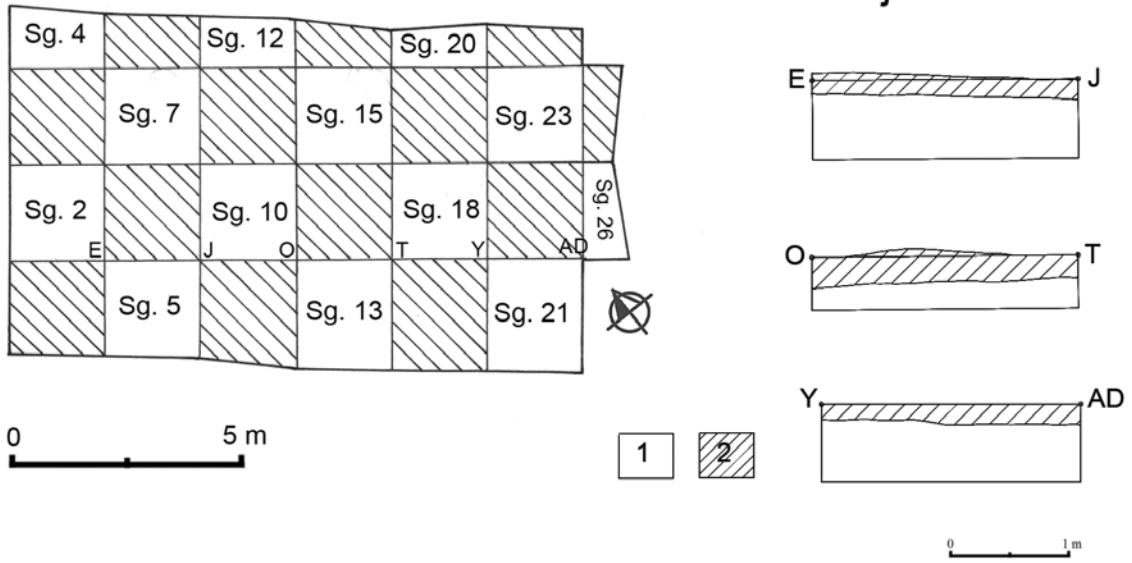


*Tab. XII* Nález z obj. 427 = 435 (426): 1–2; obj. 557 – půdorys, profil a nálezy: 3–7. Popis vrstev: 1. písčité podloží, 2. béžovo-hnědý hlinitý písek, 3. hnědočerná prachová hlína, 4. šedá hlína, 5. hnědočerná prachová hlína, 6. ornice. – *Tab. XII* The finds from feature 427 = 435 (426): 1–2; feature 557 – plan, stratigraphical section and finds: 3–7.

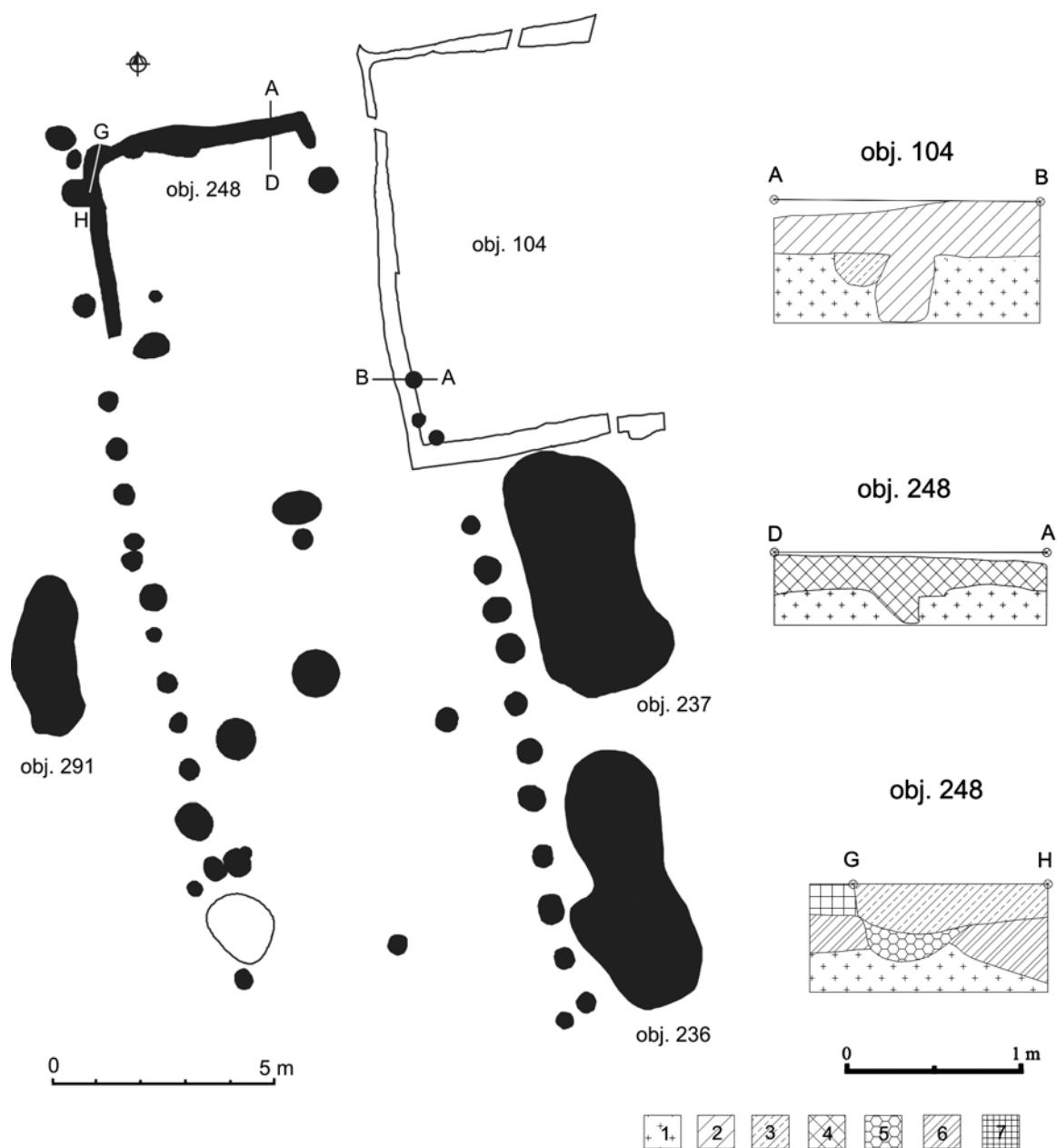


Tab. XIII Nález z obj. 557. – Tab. XIII The finds from feature 557.

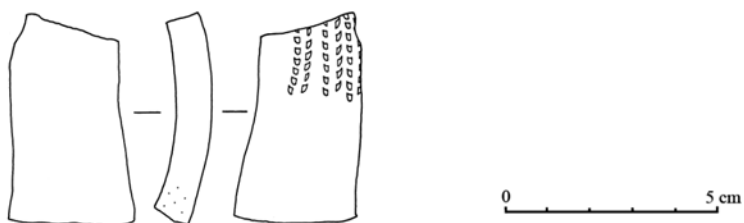
obj. 1077



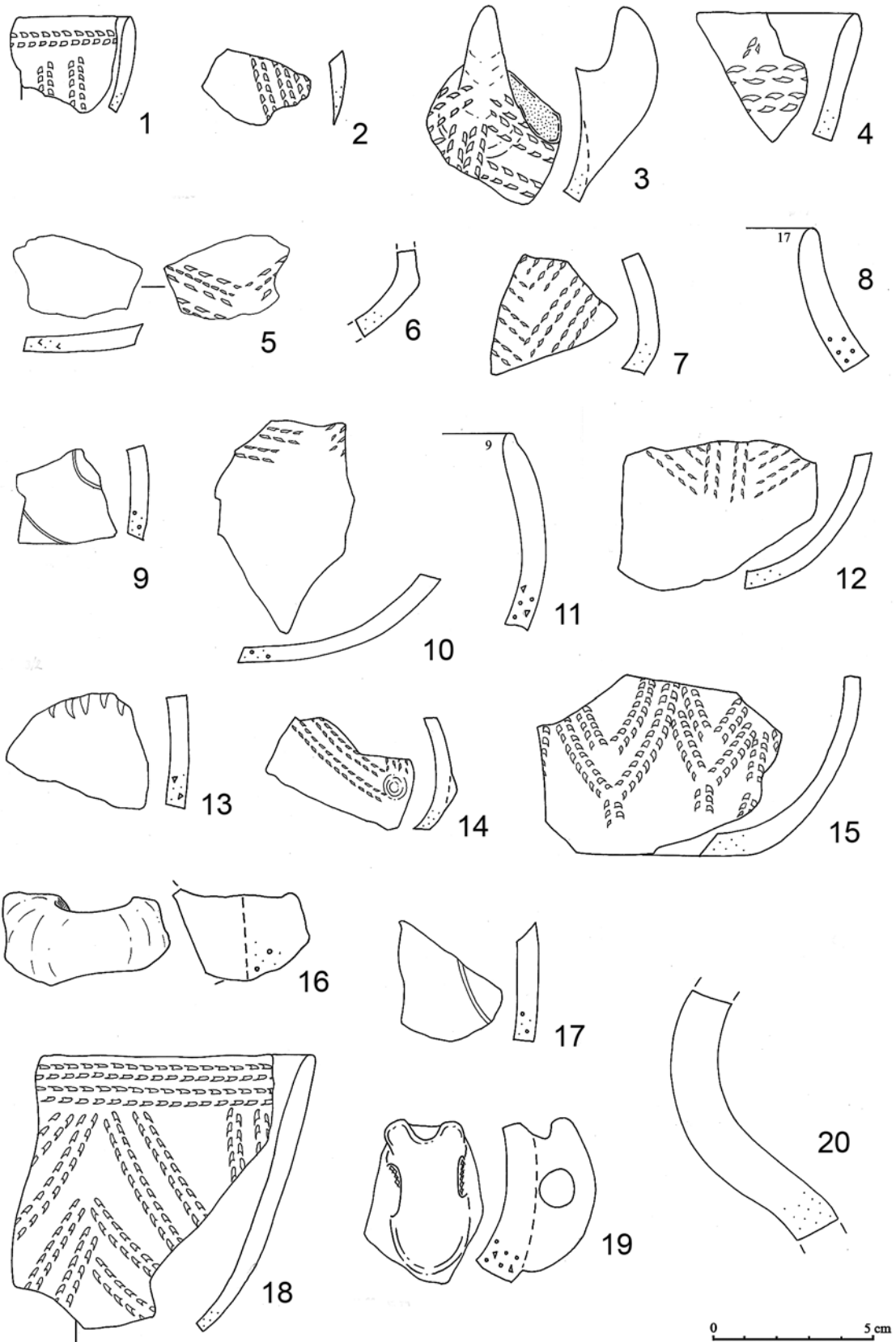
Tab. XIV Obj. 1077 – půdorys, profil a nálezy. Popis vrstev: 1. okrový písek, 2. hnědá písčitá hlína. – Tab. XIV Feature 1077 – plan, stratigraphical section and finds.



obj. 257

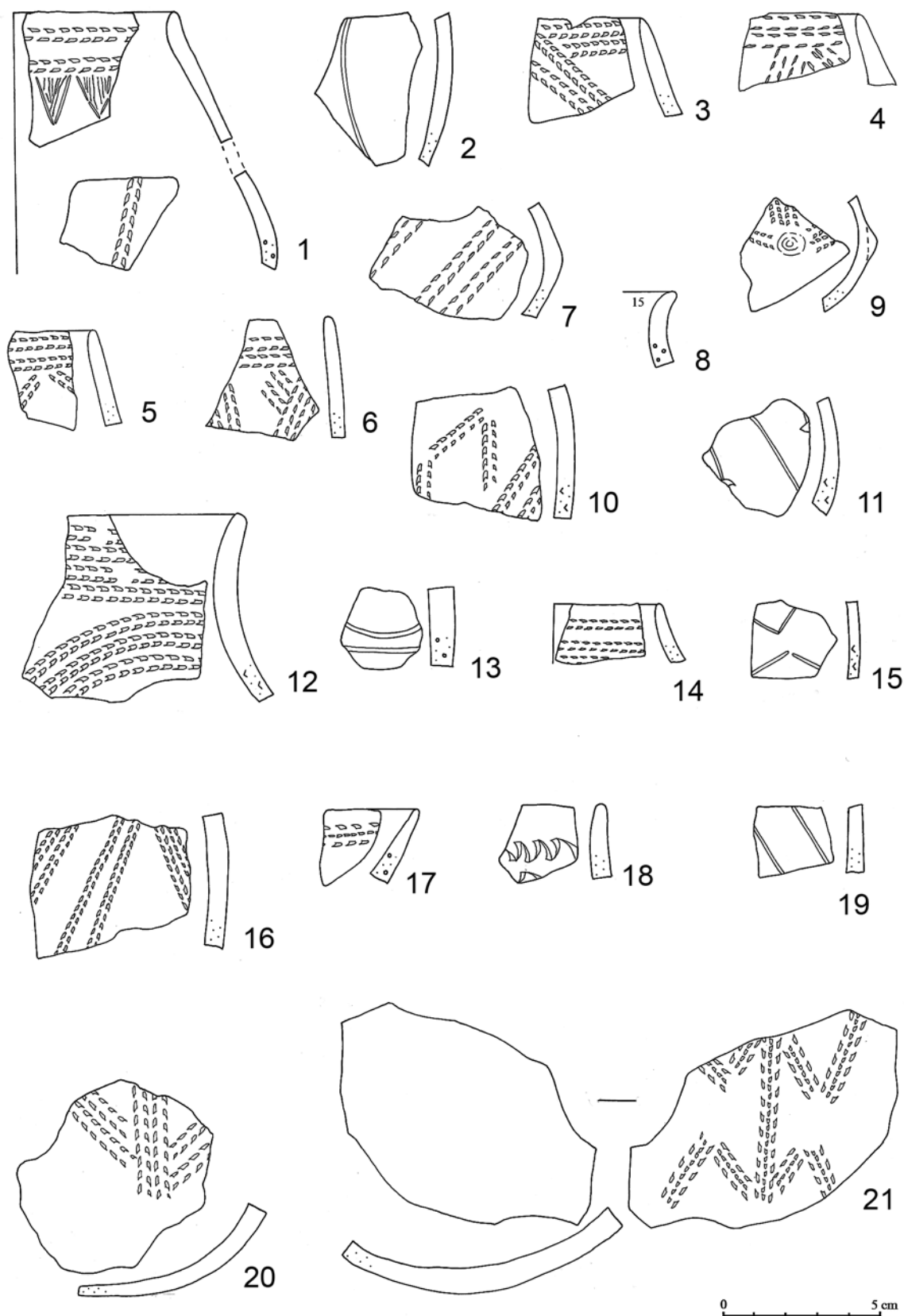


Tab. XV Kúlová stavba – pôdorys, profily a nálezy. Popis vrstev: 1. okrový písek, 2. tmavě hnědá prachová hlína, 3. hnědá písčité hlína, 4. hnědočerná prachová hlína, 5. světle šedohnědá písčité hlína, 6. světlá šedobílá písčité hlína, 7. okrová prachovopísčité. Keramika z obj. 257. – Tab. XV Ground plan of house, stratigraphical section and finds.

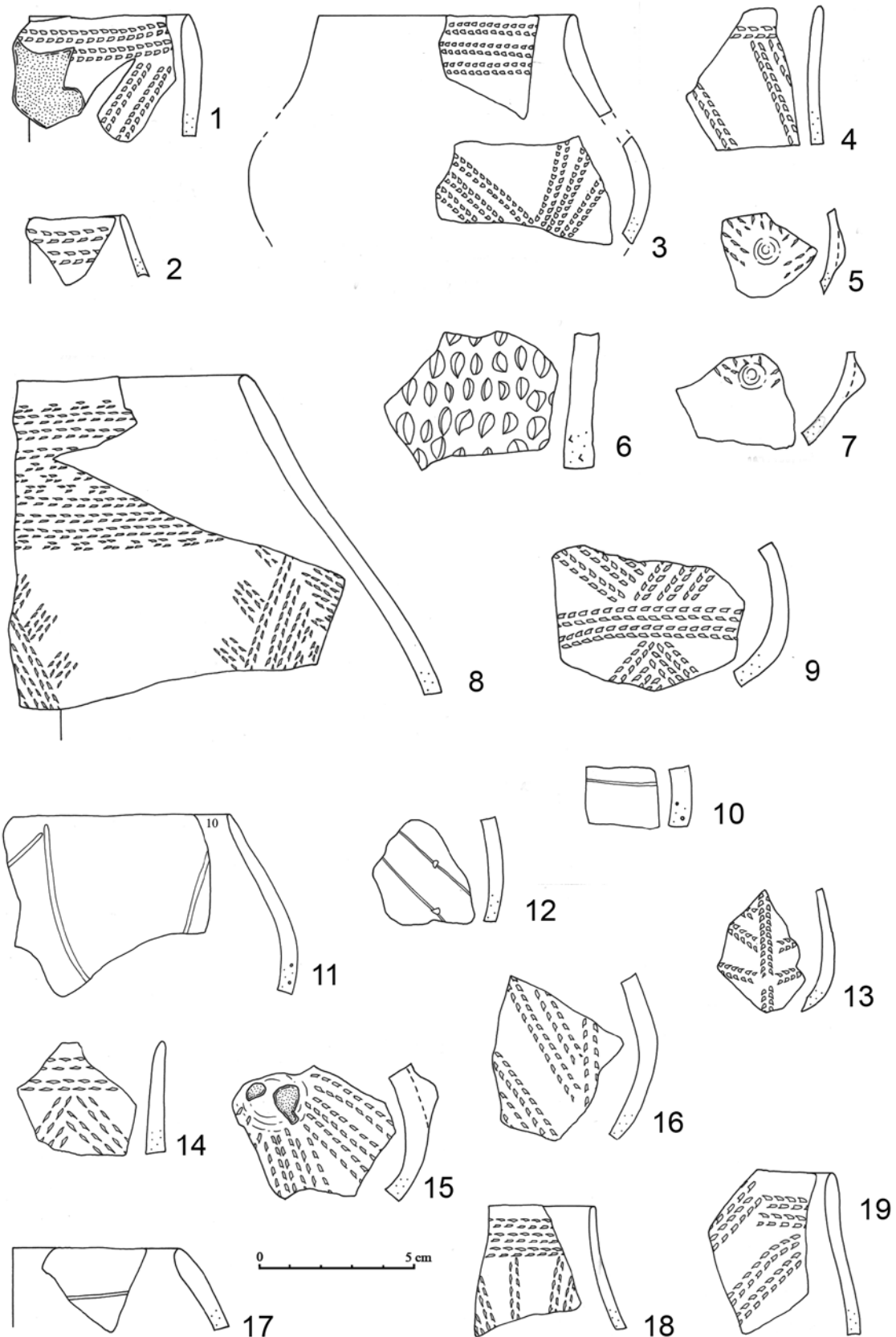


*Tab. XVI* Keramika: obj. 25 – 1; obj. 29 – 3, 19; obj. 34 – 4, 6–8, 12, 15, 16; obj. 93/1 – 9, 10; obj. 93/2 – 5, 11, 13, 14; obj. 93/6 – 17, 18, 20; obj. 93/9 – 2. – *Tab. XVI* Ceramic finds: feature 25 – 1; feature 29 – 3, 19; feature 34 – 4, 6–8, 12, 15, 16; feature 93/1 – 9, 10; feature 93/2 – 5, 11, 13, 14; feature 93/6 – 17, 18, 20; feature 93/9 – 2.

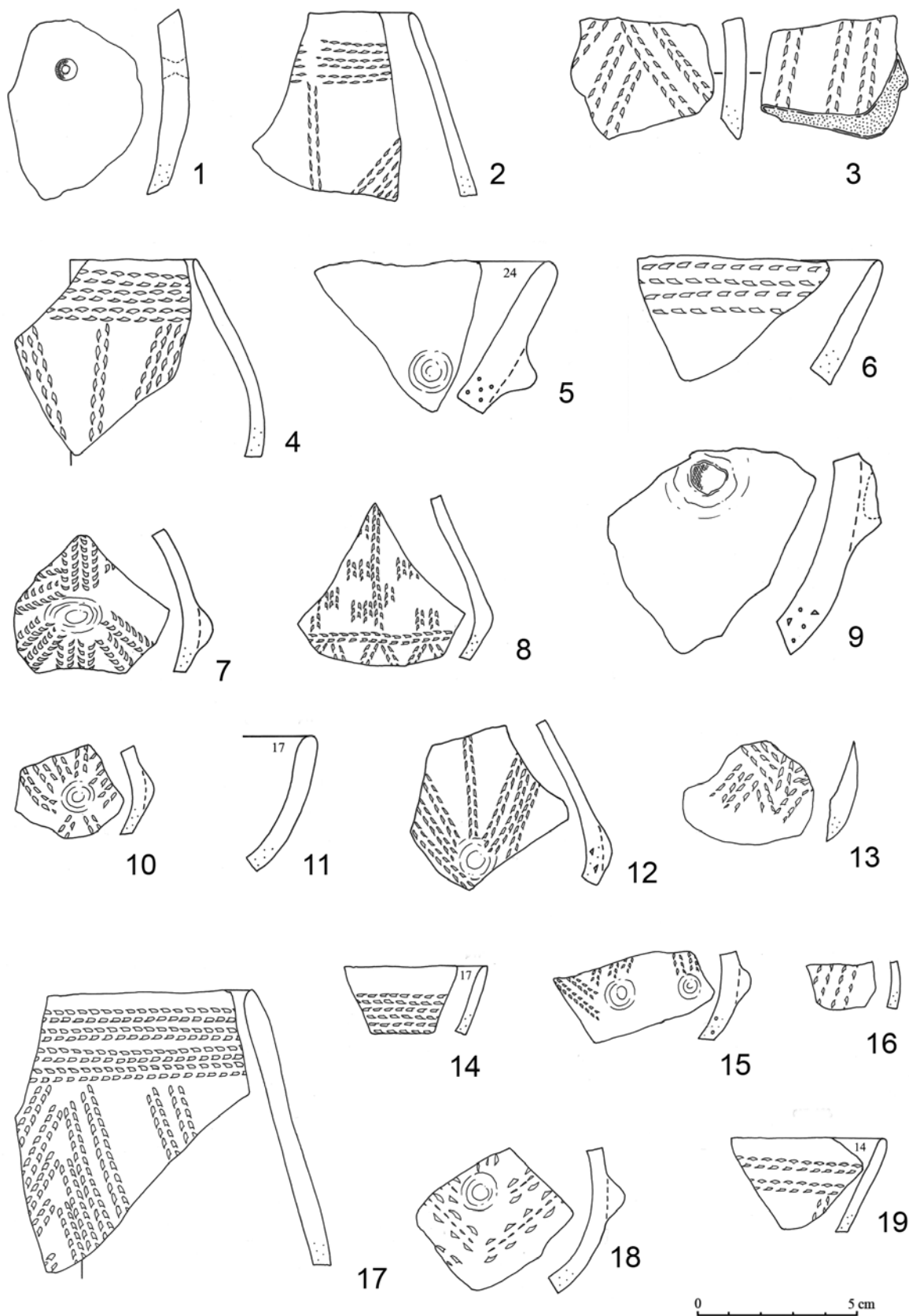




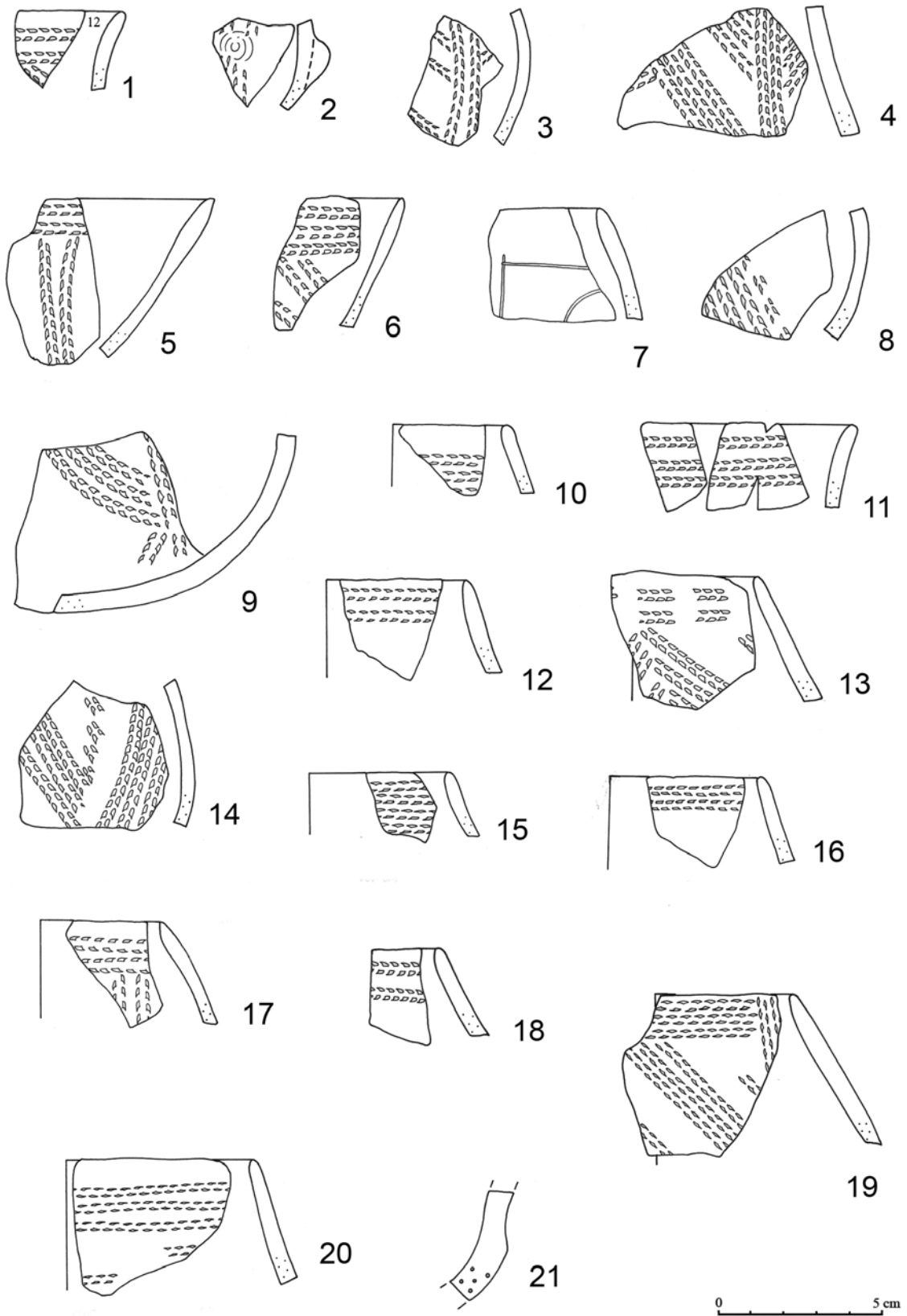
Tab. XVII Keramika: obj. 93/4 – 3–7, 9, 20, 21; obj. 93/10 – 1; obj. 93/14 – 2; 93/15 – 12, 17; obj. 93/16 – 8, 13, 18; obj. 93/17 – 14; obj. 93/18 – 11, 15; 93/19 – 10, 16; obj. 93/20 – 19. – Tab. XVII Ceramic finds: feature 93/4 – 3–7, 9, 20, 21; feature 93/10 – 1; feature 93/14 – 2; feature 93/15 – 12, 17; feature 93/16 – 8, 13, 18; feature 93/17 – 14; feature 93/18 – 11, 15; 93/19 – 10, 16; feature 93/20–19.



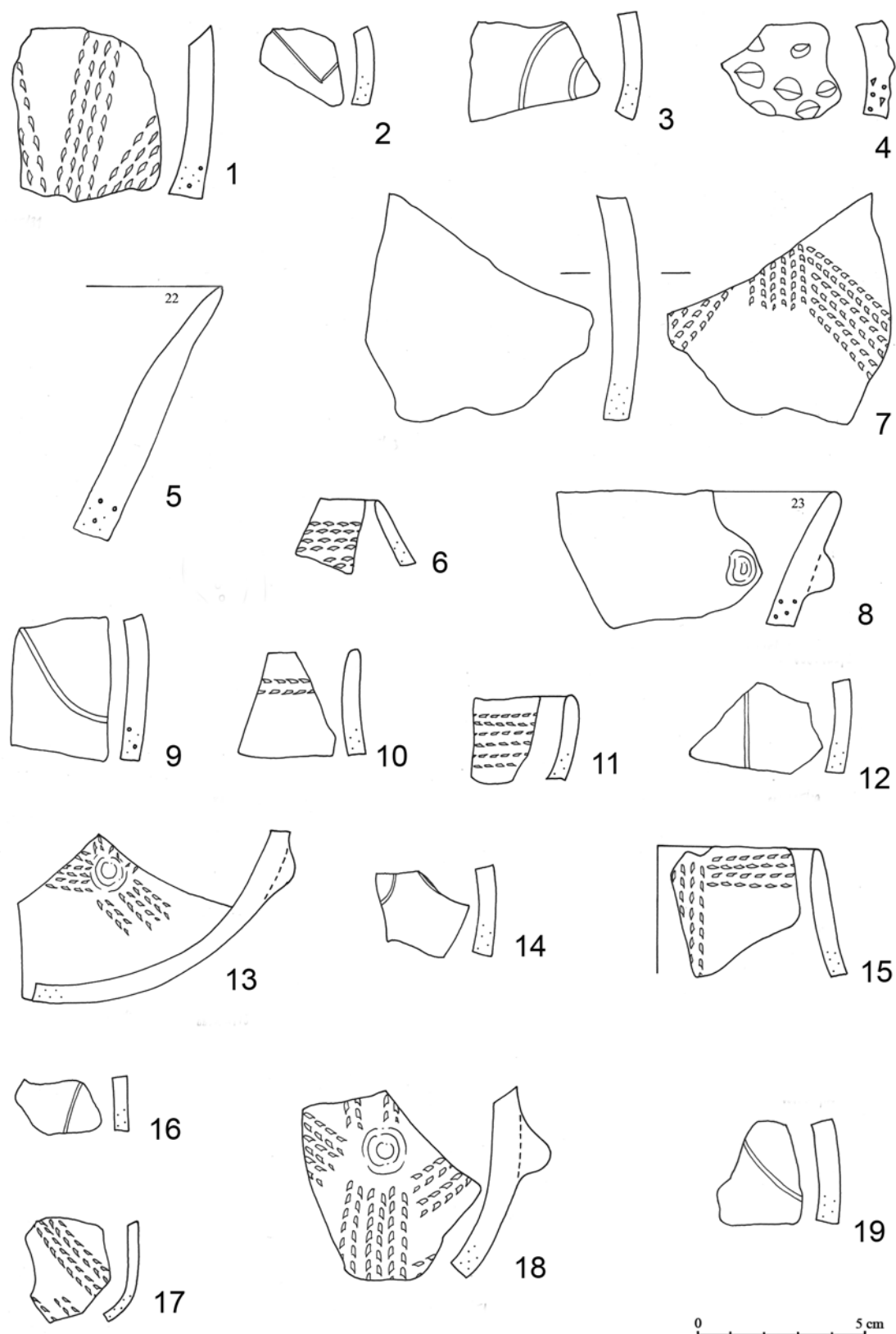
*Tab. XVIII* Keramika: obj. 104 – 1, 3; obj. 108 – 2, 7; obj. 138/30 – 6, 9; obj. 138/120 – 8; obj. 138/122 – 5; obj. 138/148 – 4; obj. 143 – 10–14, 16; obj. 172 – 15, 17; obj. 234 – 18, 19. – *Tab. XVIII* Ceramic finds: feature 104 – 1, 3; feature 108 – 2, 7; feature 138/30 – 6, 9; feature 138/120 – 8; feature 138/122 – 5; feature 138/148 – 4; feature 143 – 10–14, 16; feature 172 – 15, 17; feature 234 – 18, 19.



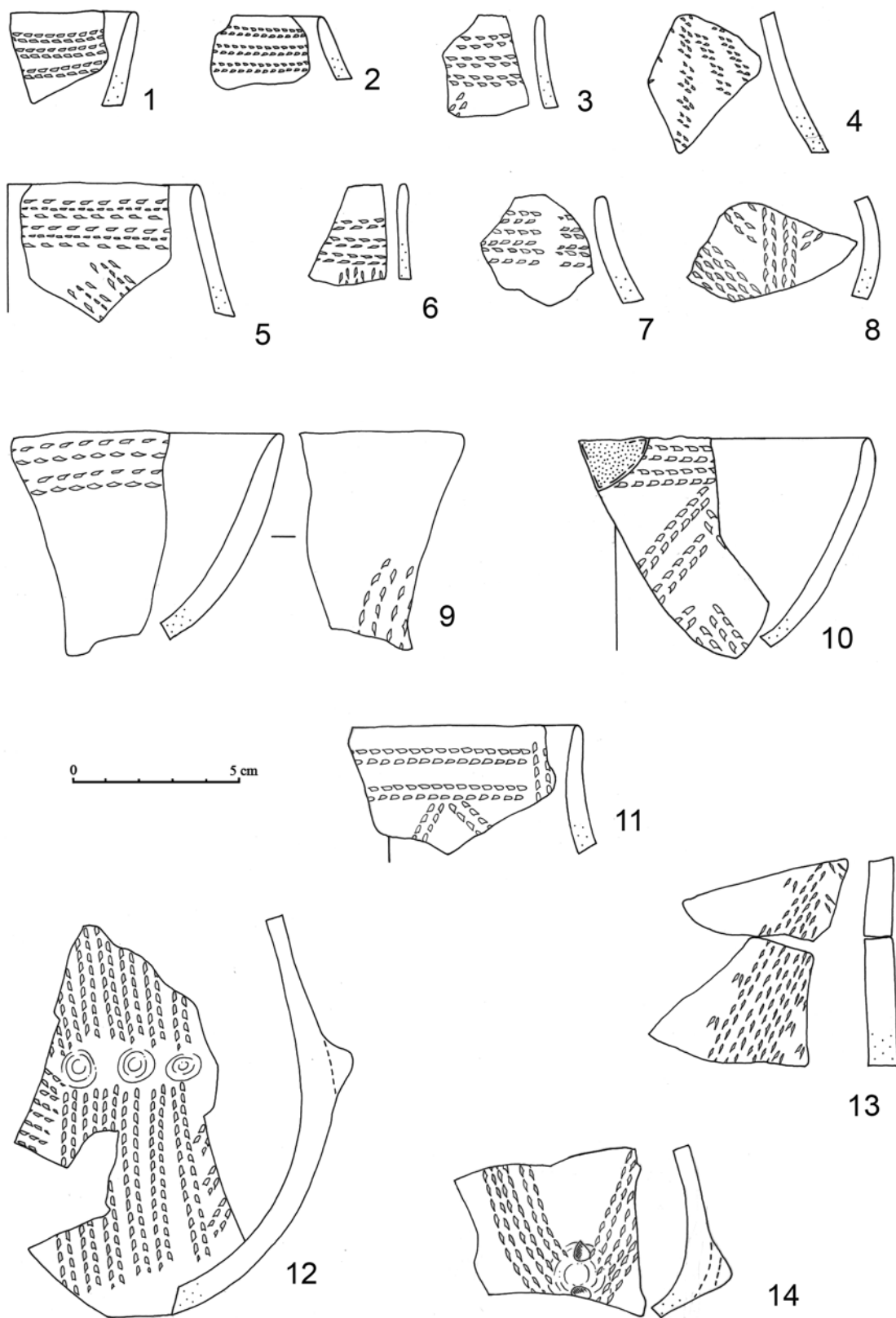
Tab. XIX Keramika: obj. 234 – 1–14, 17; obj. 266 – 18; obj. 292 – 15, 16; obj. 293 – 19. – Tab. XIX Ceramic finds: feature 234 – 1–14, 17; feature 266 – 18; feature 292 – 15, 16; feature 293 – 19.



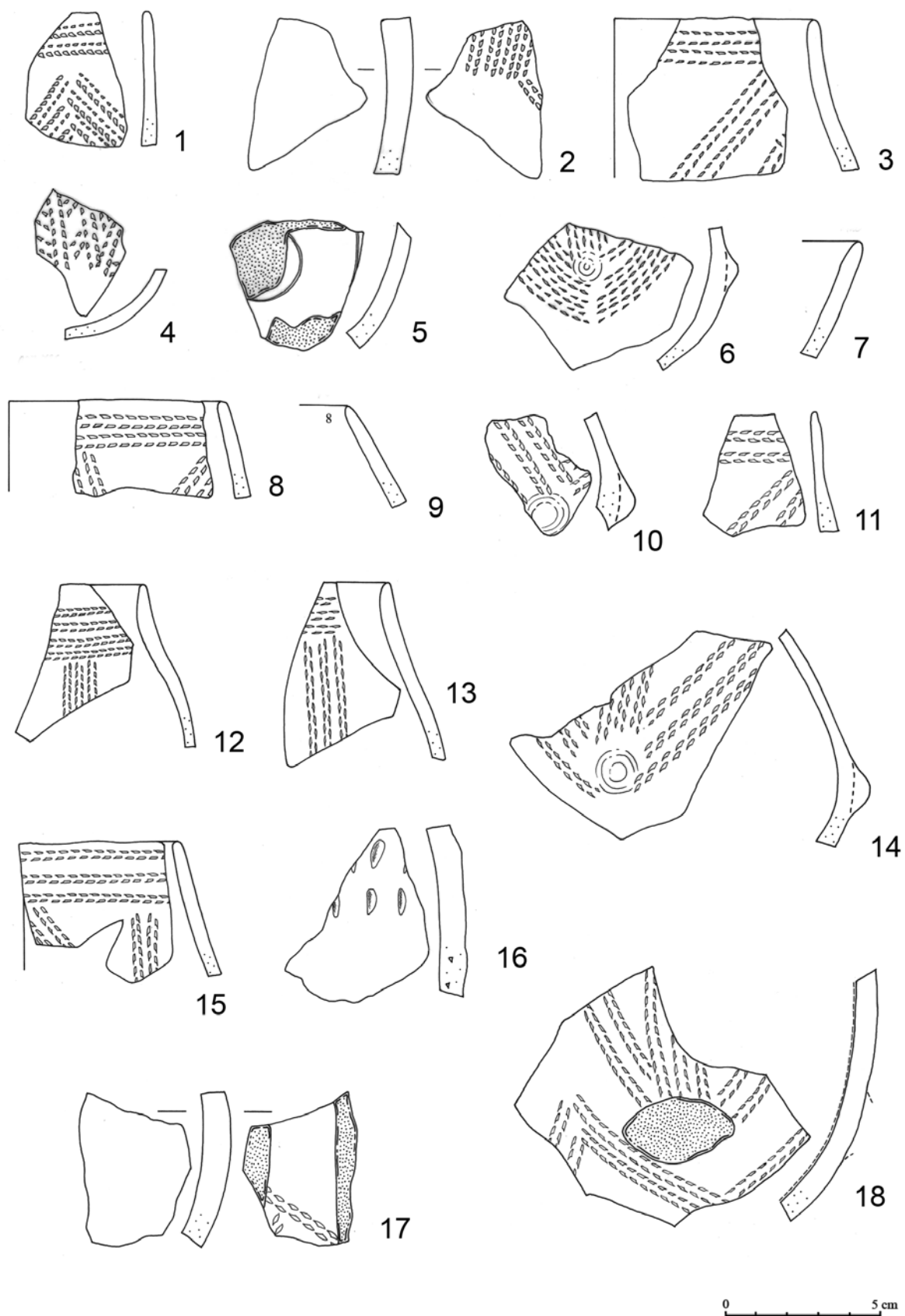
Tab. XX Keramika: obj. 294 – 1; obj. 304 – 7, 10, 17; obj. 374 – 3; obj. 398 – 4; obj. 407 – 5, 6; obj. 425/1 – 8, 9; obj. 425/7 – 11–16; obj. 425/11 – 20, 21; obj. 425/15 – 2, 18, 19. – Tab. XX Ceramic finds: feature 294 – 1; feature 304 – 7, 10, 17; feature 374 – 3; feature 398 – 4; feature 407 – 5, 6; feature 425/1 – 8, 9; feature 425/7 – 11–16; feature 425/11 – 20, 21; feature 425/15 – 2, 18, 19.



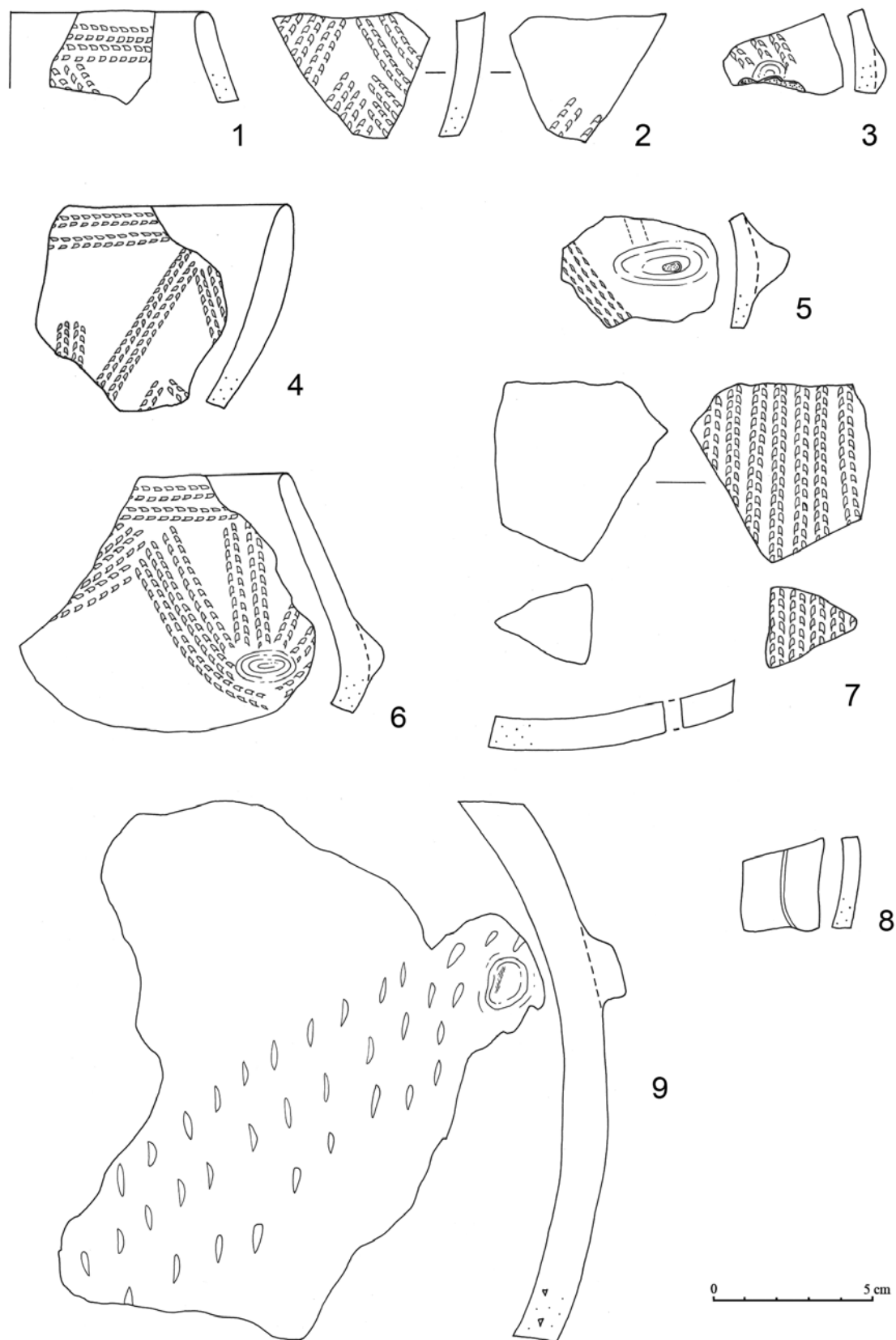
*Tab. XXI* Keramika: obj. 425/3 – 12; obj. 425/15 – 7; obj. 425/23 – 1, 4; obj. 425/25 – 14; obj. 425/29 – 19; obj. 425/31 – 2; obj. 425/33 – 3; obj. 425/39 – 5, 6, 16; 425/43 – 9; obj. 425/45 – 8; obj. 425/47 – 13, obj. 425/48 – 10, 11, 18; obj. 425/51 – 15, 17. – *Tab. XXI* Ceramic finds: feature 425/3 – 12; feature 425/15 – 7; feature 425/23 – 1, 4; feature 425/25 – 14; feature 425/29 – 19; feature 425/31 – 2; feature 425/33 – 3; feature 425/39 – 5, 6, 16; 425/43 – 9; feature 425/45 – 8; feature 425/47 – 13, feature 425/48 – 10, 11, 18; feature 425/51 – 15, 17.



*Tab. XXII* Keramika: obj. 425/51 – 9; obj. 425/61 – 1, 2, 4, 5, 10, 12, 13; obj. 425/65 – 3, 6; obj. 502 – 7; obj. 507 – 8, 11, 14. – *Tab. XXII* Ceramic finds: feature 425/51 – 9; feature 425/61 – 1, 2, 4, 5, 10, 12, 13; feature 425/65 – 3, 6; feature 502 – 7; feature 507 – 8, 11, 14.

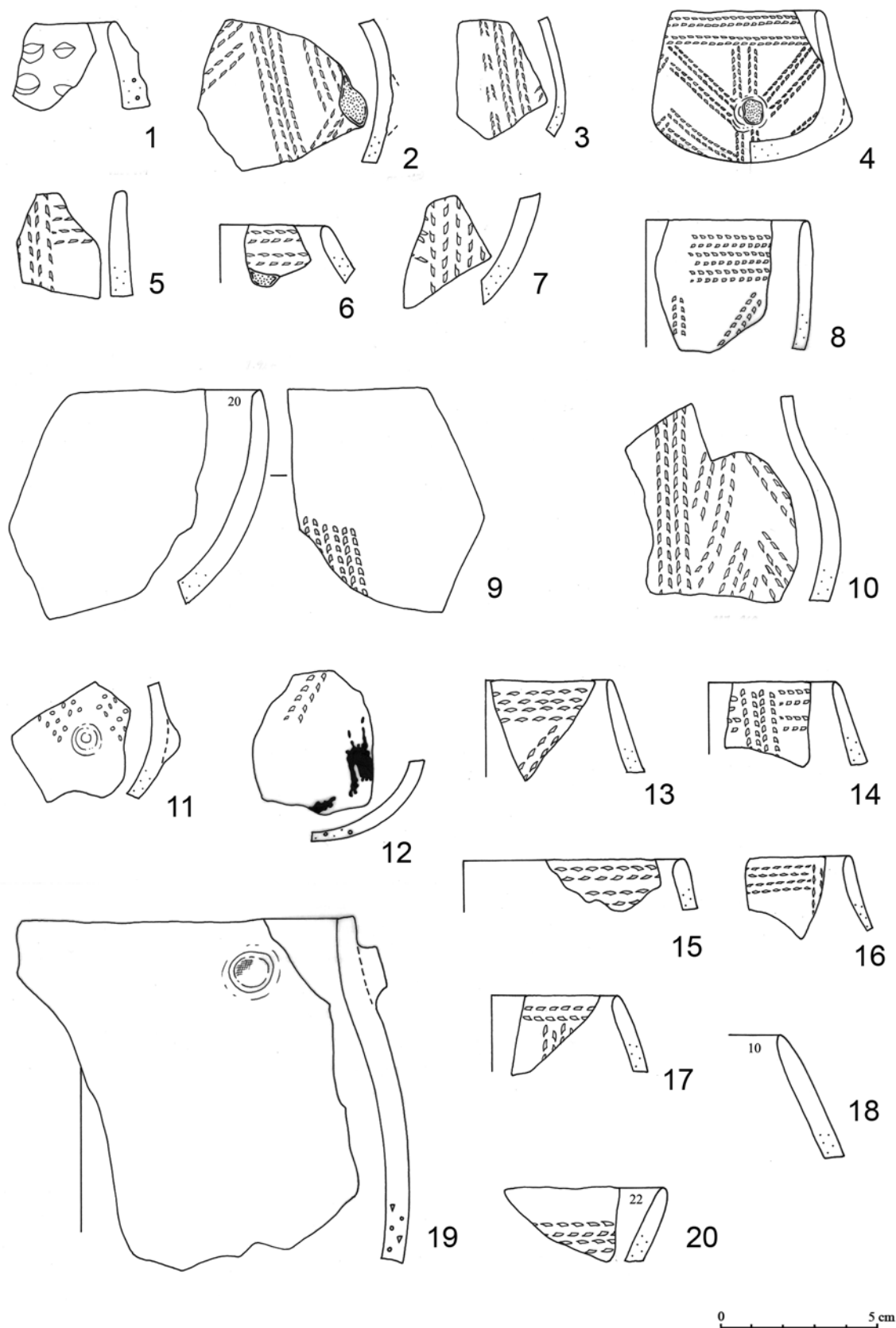


Tab. XXIII Keramika: obj. 639 – 1, 2, 4; obj. 736 – 3, 5, 6; obj. 827/828 – 7–18. – Tab. XXIII Ceramic finds: feature 639 – 1, 2, 4; feature 736 – 3, 5, 6; feature 827/828 – 7–18.

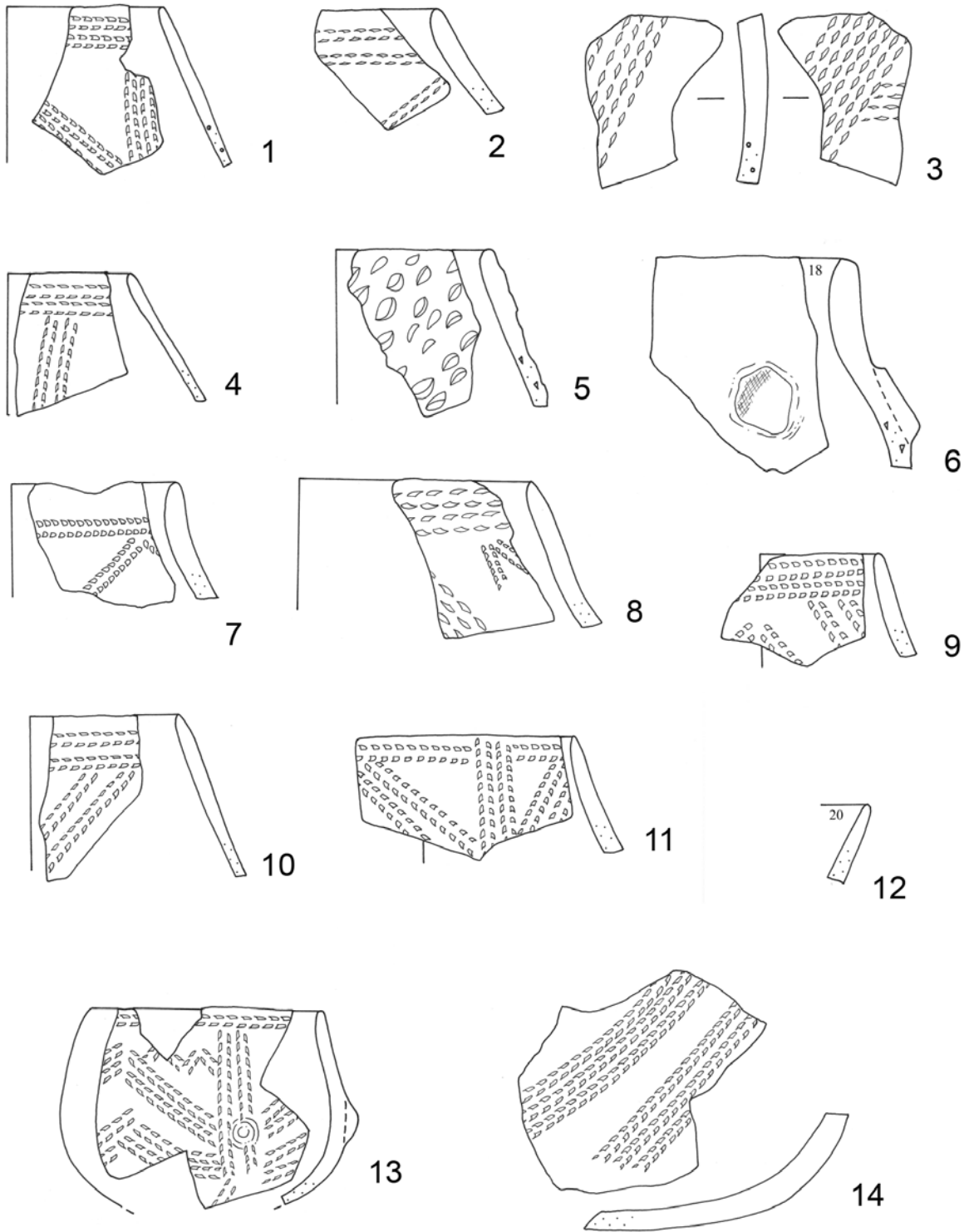


Tab. XXIV Keramika: obj. 827/828 – 1–4, 6, 8; obj. 833 – 5, 7, 9. – Tab. XXIV Ceramic finds: feature 827/828 – 1–4, 6, 8; feature 833 – 5, 7, 9.

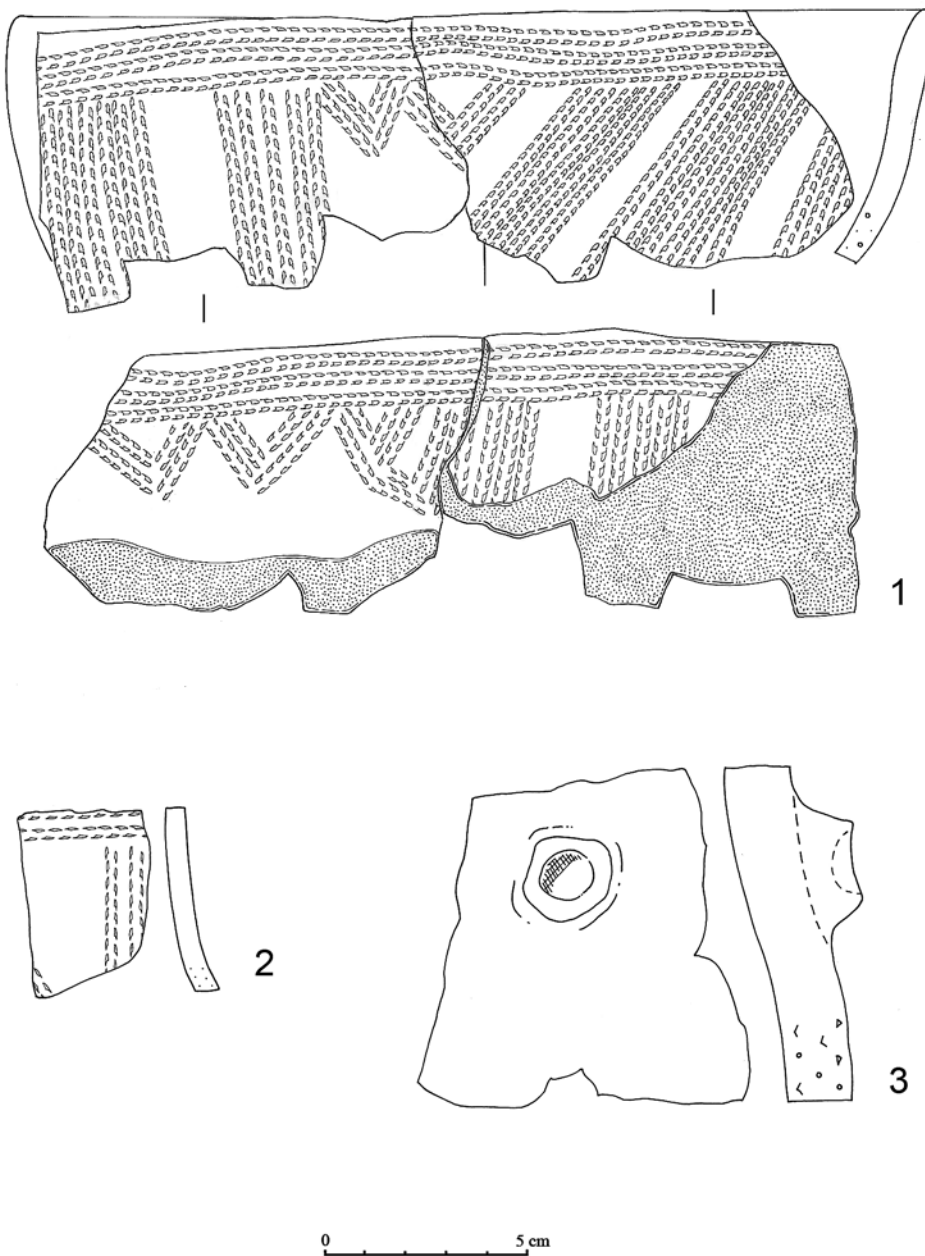




Tab. XXV Keramika: obj. 867 – 1, 2; obj. 911 – 3; obj. 914 – 4; obj. 920 – 5, 7; obj. 927 – 9; obj. 969 – 6, 10; obj. 1001 – 8, 11, 19; obj. 1101 – 12; obj. 1390=1391 – 13–18, 20. – Tab. XXV Ceramic finds: feature 867 – 1, 2; feature 911 – 3; feature 914 – 4; feature 920 – 5, 7; feature 927 – 9; feature 969 – 6, 10; feature 1001 – 8, 11, 19; feature 1101 – 12; feature 1390=1391 – 13–18, 20.



Tab. XXVI Keramika: obj. 1390 = 1391. – Tab. XXVI Ceramic finds: feature 1390 = 1391.



Tab. XXVII Keramika: obj. 1390 = 1391 – 1; obj. 1486 – 2; obj. 1504 – 3. – Tab. XXVII Ceramic finds: feature 1390 = 1391 – 1; feature 1486 – 2; feature 1504 – 3.



## Střípky eneolitu

Shards of Eneolithic

Lucie Vélková

### Abstrakt

Článek pojednává o dvou objektech s eneolitickým keramickým materiálem a eneolitických intruzích z objektů jiných kultur. Z přehledu dosavadních výzkumů na katastru a dosud učiněných eneolitických nálezů na Mělnicku je patrné, že stopy působení člověka v eneolitu jsou v regionu nečetné. Prezentované nálezy poprvé s jistotou dokládají časný či starší eneolit na katastru obce Obříství.

### Abstract

The paper deals with two objects with Eneolithic pottery and the intrusions of eneolithic pottery in objects from different archaeological periods presented on the Obříství site. The traces of human activity from Eneolithic are sparse in Mělník region, which is evident from a view of actual research and Eneolithic finds done in this area.

**Klíčová slova:** časný eneolit – starší eneolit – keramika – intruze – Mělnicko – střední Čechy

**Keywords:** Early Eneolithic – pottery – intrusion – Mělník area – Central Bohemia

V rámci archeologického záchranného výzkumu na lokalitě Obříství, který probíhal od roku 2008 do roku 2011 v souvislosti s výstavbou rodinných domů, byly nálezy z období eneolitu objeveny pouze ve výkopové sezoně 2008; z následujících let žádné další eneolitické artefakty nepřišly. Nutno říci hned v úvodu, že dochované eneolitické pozůstatky<sup>1</sup> jsou poměrně skromné a rozhodně nedosahují takového objemu jako nálezy z neolitu (*Davidová – Fleková*, v tomto svazku). Jde výhradně o keramické zlomky, popř. zvířecí kosti.

Za časné či staroeneolitické objekty lze označit pouze objekty 213 a 659, a to stejně s dávkou nejistoty, neboť jde o kůlové, potažmo sloupové jámy, jejichž datace bývá problematická.

### Objekt 213 (*tab. I: 1*)

**Lokalizace:** KOM 1, hustě osídlená plocha.

**Popis:** na úrovni skrývky objekt téměř pravidelně kruhového tvaru o průměru 29 cm, stěny se mírně svažují ke kulovitému dnu o max. hloubce 27 cm; výplň jednolitá hnědošedá hlinitopísčité středně ulehlá (1), vrchní část objektu zahloubena do kulturní vrstvy – tmavší hnědopísčité hlína středně ulehlá (2), spodní část do podloží (3).

**Nálezy:**

**Povrch:**

Keramika (sáček 717): zl. lištovitě zesíleného okraje (*tab. I: 2*), 5 zl. těla (slepeno z více fragmentů), 9 drobných atypických střípků, intruze: drobný leštěný zl. okraje (doba bronzová?)

Kosti zvířecí (sáček 718): 3 zl.

SV polovina, hl. 0–20 cm:

Keramika (sáček 750): 4 zl. lištovitě zesíleného okraje (*tab. I: 4, 5, 6, 8*), zl. lištovitě zesíleného okraje (*tab. I: 9*), zl. okraje (*tab. I: 3*), dno nádoby o průměru 6 cm (*tab. I: 7*), 10 zl. těla

Kosti zvířecí (sáček 749): 1 zl.

**Interpretace:** kůlová jáma

<sup>1</sup> Za konzultace a pomoc s určením materiálu velice děkuji M. Dobešovi.

**Objekt 659 (tab. II: 1)****Lokalizace:** KOM 6

**Popis:** na úrovni skrývky objekt téměř kruhového tvaru o průměru 76 cm, uvnitř kterého se rýsoval další kruhový útvar o průměru 42 cm; stěny vnějšího vkopu se kolmo svažovaly k plochému dnu o hloubce 26 cm, stěny vlastní jámy po sloupu se ke dnu mírně přibližovaly; výplň sloupové jámy tvořila hnědošedá prachovo písčité hlína středně ulehlá (1), prostor okolního vkopu pro sloup byl zřejmě vyplněn původně vykopanou hnědou písčitou hlínou (2) a okrovým pískem – podložím (3).

**Nálezy:**

S polovina, hl. 0 – dno:

Keramika (sáček 2407): 3 zl. jedné nádoby – 1 zl. okraje zdobený řadou nehtovitých vrypů (tab. II: 2), 2 zl. těla – slepek, materiál pórovitý s vápenitou příměsí, střední tloušťka stěny

**Interpretace:** sloupová jáma

Materiál použitý při výrobě keramiky z objektu 213 byl poměrně homogenní, plavený; slabě až silně zrnitý; povrch nádob hlazený, barvy oranžovo hnědé či šedé, uvnitř tmavě šedé. Převládaly nádoby středně silné s tloušťkou stěny od 5 do 9 mm, což bylo dříve pozorováno i na jiných staroneolitických lokalitách, př. u Benátek, okr. Hradec Králové (*Kalferst – Zápotocký 1991*, 402), za silnostěnné lze označit dva zlomky z jedné nádoby o tloušťce stěny 11 mm, zlomky tenkostěnné se nevyskytly vůbec. Průměr okrajů nebyl měřitelný. Co se týče zastoupených keramických tvarů, nalezené fragmenty představují patrně zlomky nálevkovitých pohárů/hrnců a zásobních hrnců s lištovitě zesíleným okrajem. K nálezům z obj. 213 lze najít přímé analogie např. v materiálu ze sídliště kultury jordanovské a kultury nálevkovitých pohárů v Praze-Řádkách v objektech 2 a 11 (*Dobeš – Kostka – Stolz 2007*), příp. již ve zmíněných Benátkách (viz výše) a na dalších lokalitách konce raného a celého průběhu staršího eneolitu.

Další eneolitické keramické zlomky jsou pouze příměsemi v objektech jiných kultur. Přehled těchto intruzí udává tabulka 1 (tab. I). Ve většině případů jde o lištovitě zesílené okraje s typickou úpravou, k nimž se nepodařilo ve velmi fragmentárním a často kulturně indiferentním střepevém materiálu dohledat případné další zlomky z nezdobených těl nádob. Uvedené intruze se nacházely v různých úrovních zpravidla mělkých objektů, čímž údajně o hloubce neposkytují oporu pro další úvahy. Páskové ucho pochází z kulturní vrstvy v okolí obj. 64, slepek dvou

zlomků okraje z neolitické vrstvy v segmentu 36 objektu 92 (v hloubce 10–20 cm, což je spodní část výplně objektu), malý okrajový střípek z pokračování neolitického hliníku nebo vrstvy nad ním – segment 7 objektu 425 a konečně dva okrajové střepy ze segmentu 26 objektu 833, což byla zřejmě naplavenina. Rozmístění eneolitických nálezů na zkoumané ploše o ničem nevyovídá, oba objekty ani intruze netvoří žádné kumulace, zřetelná je však vazba na objekty s nálezy z neolitu.

Problematika intruzí byla již vícekrát řešena (např. *Rulf 1997*, *Kazdová 1998*, *Vencl 2001*). V našem případě se zdá, že objekty, zejména ty rozsáhlejší, jako stavební soujámí, hliníky apod., byly otevřené dlouhou dobu – možná i celá století (*Rulf 1997*, 450) a zaplňovaly se postupně, přičemž zřejmě docházelo i ke smíšení asynchronního materiálu už na úrovni tehdejšího povrchu, tedy mimo zahluobené objekty, jak popisuje *E. Kazdová (1998, 63)*. Vzhledem k velké polykulturnosti lokality nelze vyloučit ani častější porušení objektů, než bylo registrováno v terénu. Z toho a už z tak složitých stratigrafických poměrů na lokalitě plyne, že je bohužel téměř nemožné některé objekty datovat, a tak u eneolitických intruzí nemůžeme většinou ani říci, zda jde o intruze starší či mladší.

Máme-li učiněné nálezy zasadit do kontextu dalších dokladů antropogenních aktivit objevených na katastru obce Obříství v minulosti, zjistíme, že dosavadní nálezy jsou podobně torzovité. Soupis *K. Sklenáře (1982)* zachycuje do roku 1982 pouze ojedinělý nález z pozdního eneolitu, tedy z periody, která při výzkumu v letech 2008–2011 nebyla vůbec identifikována. Jde o fasetovaný sekeromlat datovaný do kultury se šňurovou keramikou nalezený roku 1956 (*Sklenář 1966*, 11). Plochá sekerka, někdy datovaná do eneolitu, by mohla patřit již neolitu (*Sklenář 1973*, 27). Znamý nález skupinky čtyř dětských hrobů (*Prošek – Vlček 1950*, 42) doznal nedávno změny v datování. Hroby byly původně datované do mezolitu na základě spíše nepřímých indicií, neboť se nedochovala žádná hrobová výbava; pouze v hrobě 4 byl objeven slabě vypálený atypický střep. Radiokarbonové datum (4650 ± 50 BP), získané z žebra z hrobu 4, posouvá datování až na přelom staršího a středního eneolitu<sup>2</sup> (*Svoboda – Plicht van der – Kuželka 2002*, 959). Avšak důležitá je v této souvislosti i Proškova zmínka o přítomnosti eneolitických střepů v neolitických jamách: „Na okolních stavenišťích v nedalekém sousedství hrobů bylo zjištěno, že vrstva této tmavošedé humosní písčité hlíny

<sup>2</sup> Datum po kalibraci 3447 ± 62 cal bc (za informaci děkuji J. Svobodovi).

Tab. 1 Přehled intruzí eneolitických keramických zlomků v objektech jiných kultur. – Tab. 1 Overview of Eneolithic pottery fragments intrusions in features of other cultures.

Objekt	Lokalizace	Druh objektu	Datace	Další kultury	Popis nálezu
64	SO 29–30	sídl. jáma	prav	DBr, prav	páskové ucho (tab. II: 5), sáček 1709
92, sg. 36	SO 9–10	naplavená vrstva	StK	StK, bronz, kno, prav	slepek dvou zlomků lištovité zesíleného okraje (tab. II: 3), sáček 1400 + 1846
425, sg. 7	KOM 1	vrstva	prav	LnK, StK, DBr	zl. okraje s nehtovanou výzdobou (tab. II: 4), sáček 2341
833, sg. 26	KOM 9	vrstva	prav	LnK, StK, DBr	zl. s lištou pod okrajem (tab. II: 7), sáček 3503 zl. okraje s polokulovitým výčnělkem (tab. II: 6), sáček 3507

vyplňuje neolitické jámy s volutovou a vypíchanou keramikou a že obsahuje ještě střepy eneolitické“ (Prošek – Vlček 1950, 42). Proškovo pozorování by korespondovalo se zjištěními z výzkumu v roce 2008, není však jasné, kam se jím zmiňované eneolitické střepy poděly – následná literatura je totiž již neuvádí. Poslední položkou v tomto stručném výčtu jsou keramické zlomky (údajně ze středního eneolitu) dokládající potenciální eneolitický sídelní areál, které byly nalezeny při povrchové prospekci, ověřující výsledky leteckého průzkumu (Gojda 1995).

V širším okolí Obříství jsou známy lokality již z raného eneolitu. Jordanovské hroby jsou doložené z Kralup a Neratovic, sídliště z časného eneolitu se uvádí u Tišic (Sklenář 2008, 28–29). Za michelsberské bývají považovány nálezy z Borku a velké ohrazení z Kel (Neustupný ed. et al. 2008, 32, 34). Malé pohřebiště ze staršího eneolitu bylo odkryto mezi Lužcem n. Vltavou a Vraňany (Sklenář 2008, 29), sídlištní areál kultury nálevkovitých pohárů a zejména badenské kultury se podařilo zachytit v Mlékojedech (Motyková – Žápotocký 2002). Střední eneolit je v oblasti dále doložen hrobovým nálezem ve Vepřku a sídlištními objekty z Ovčár a Přívor (Sklenář 2008, 30). Mladší eneolit je zastoupen, pokud odhlédneme od dosud nepublikovaných zjištění ve Vliněvsi, zpravidla ojedinělými nálezy keramiky a broušené industrie kultury se šňůrovou keramikou, příp. pohřebištěm kultury zvoncovitých pohárů u Neratovic a dalšími, většinou ojedinělými hroby této kultury (Buchvaldek 1967, 158; Hájek 1968; Sklenář 2008, 32–35).

Jelikož zatím stále probíhá zpracování objektů z mladší a pozdní doby bronzové, které tvoří největší objem nálezů, je možné, že nálezy z eneolitu (ovšem spíše pouze intruze) ještě přibudou, současný stav poznání lokality by se tím ale nijak výrazně nezměnil. Je jasné, že eneolitické nálezy jsou oproti stavu v předcházejícím období mizivé.

O charakteru lidských aktivit na lokalitě v eneolitu můžeme pouze spekulovat, zřejmě byly proti neolitu výrazně omezenější. Vzhledem ke dvěma zachyceným sloupovým jamám, i tak problematického stáří, lze snad nejpravděpodobněji předpokládat sídlištní komponentu. Představené eneolitické nálezy rozmnožují doklady působení člověka v Obříství, přispívají k našemu poznání tohoto období a prvně dokládají přítomnost lidí na katastru obce i v závěru raného, příp. ve starším eneolitu.

#### Souhrn

Během první výzkumné sezony 2008 byly v Obříství nalezeny také dva eneolitické objekty (č. 213 a 659) a intruze stejně datované keramiky v jiných objektech. Tyto nálezy můžeme interpretovat jako pozůstatky pravděpodobných sídelních komponent, mnohem skromnější, než v předchozím období neolitu. Ačkoli prezentované nálezy nejsou četné, dokumentují poprvé přítomnost lidí na katastru Obříství v raných fázích eneolitu, představují důkaz lidské činnosti v regionu a přispívají tak k poznání tohoto období.

#### Summary

During the first excavation season 2008 in Obříství also two Eneolithic features (no. 213 and 659) and the intrusions of the equally dated pottery in other objects were found. We can interpret these finds as a remains of probable settlement component, much more modest than in previous Neolithic period. Although the presented finds are not numerous, they document for the first time the presence of people on the cadastre of Obříství in the early stages of the Eneolithic, reproduce evidence of human activity in the region and so contribute to our knowledge of this period.

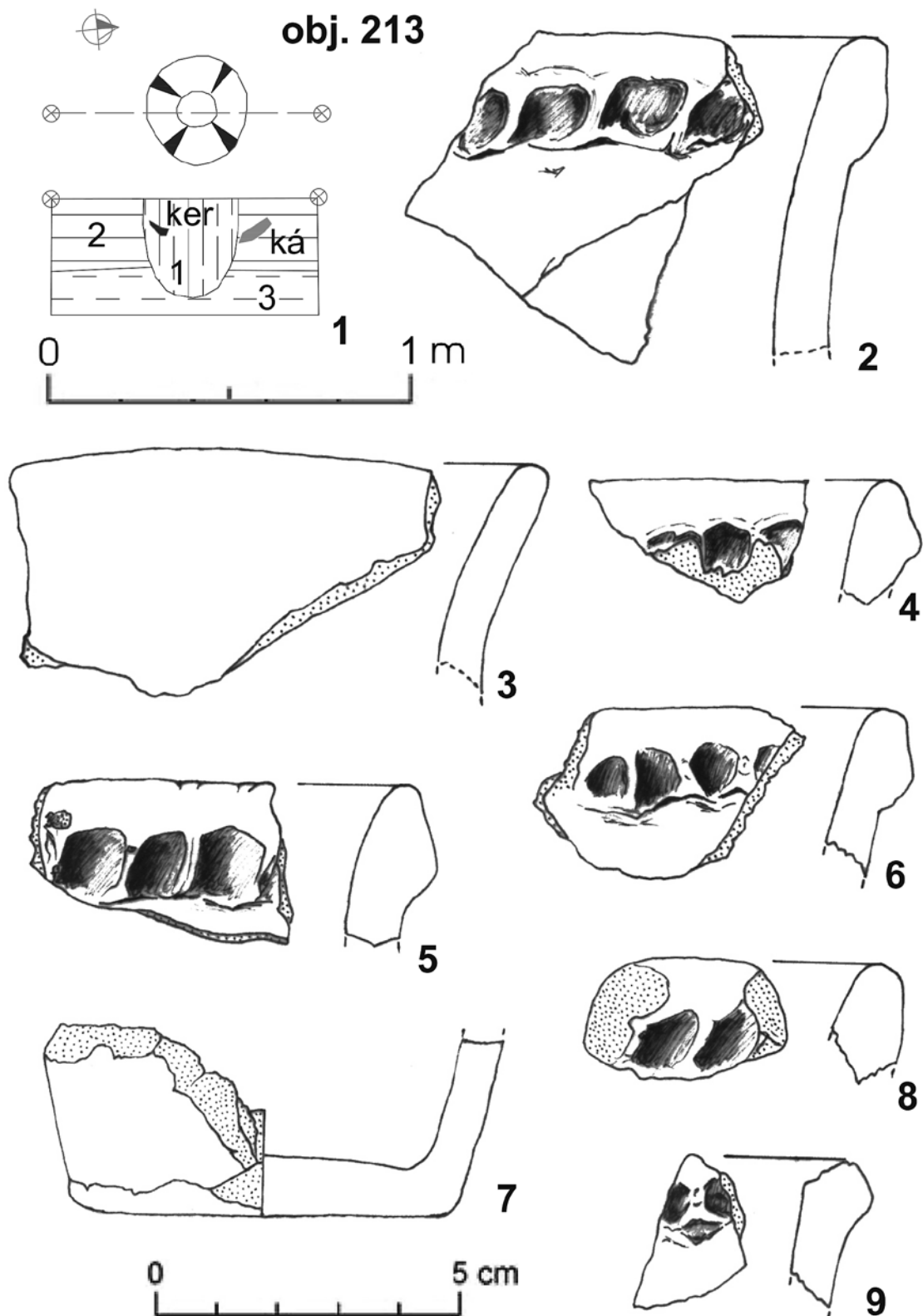
#### Literatura

- Buchvaldek, M. 1967: Die Schnurkeramik in Böhmen. Praha.  
Dobeš, M. – Kostka, M. – Stolz, D. 2007: Sídlíště kultur jordanovské a nálevkovitých pohárů v Praze-Ďáblicích. Archeologie ve středních Čechách 11, 79–124.

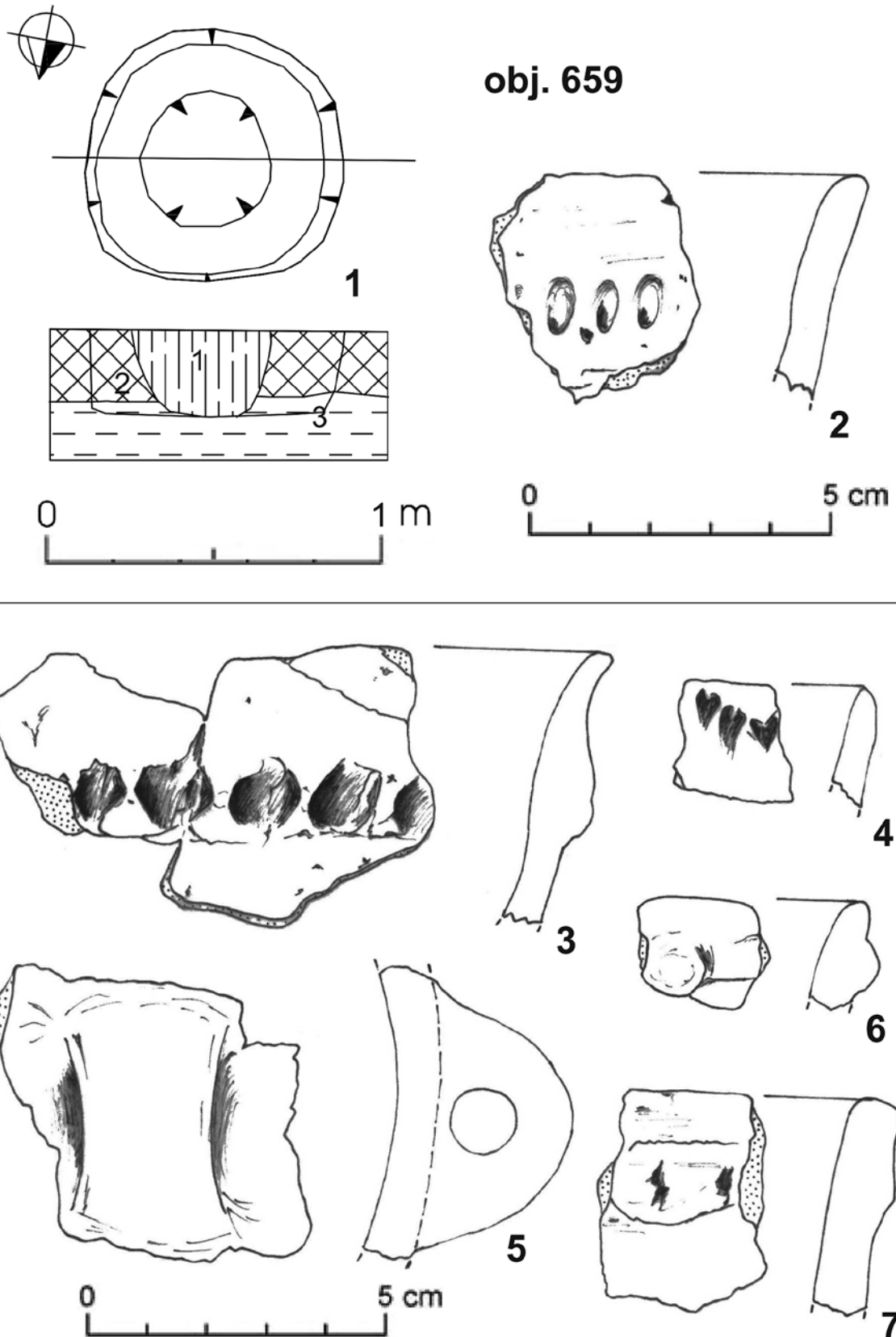
- Gojda, M. 1995:* Nálezová zpráva k průzkumu obce Obříství. Archiv nálezových zpráv ArÚ AV ČR Praha. NZ č. j. 1151/95.
- Hájek, L. 1968:* Kultura zvoncovitých pohárů v Čechách. Archeologické studijní materiály 5.
- Kalferst, J. – Zápotocký, M. 1991:* Sídliště ze staršího období kultury nálevkovitých pohárů u Benátek, okr. Hradec Králové. Archeologické rozhledy 43, 376–410.
- Kazdová, E. 1998:* Poznámky k intruzím keramiky v neolitických sídlištních objektech. In: J. Prostředník – V. Vokolek (eds.): Otázky neolitu a eneolitu našich zemí, Turnov – Hradec Králové, 60–70.
- Motyková, K. – Zápotocký, M. 2002:* Eneolitická sídliště (KNP, badenská kultura) v poloze „Na vrších“ u Mlékojed, okr. Mělník. Archeologie ve středních Čechách 6, 113–132.
- Neustupný, E. (ed.) – Dobeš, M. – Turek, J. – Zápotocký, M. 2008:* Eneolit. Archeologie pravěkých Čech 4. Praha.
- Rulf, J. 1997:* Intruze keramiky. Příspěvek ke kritice pramenů. Archeologické rozhledy 49, 439–461.
- Prošek, F. – Vlček, E. 1950:* Mesolitické hroby v Obříství? Archeologické rozhledy 2, 40–48.
- Sklenář, K. 1966:* Vlastivědné muzeum v Mělníku – katalog pravěké sbírky. Zprávy Československé společnosti archeologické – Supplementum 2. Praha.
- Sklenář, K. 1973:* Vlastivědné muzeum v Mělníku – katalog pravěké sbírky II. Zprávy Československé společnosti archeologické – Supplementum 10. Praha.
- Sklenář, K. 1982:* Pravěké nálezy na Mělnicku a Kralupsku. Mělník.
- Sklenář, K. 2008:* Pravěk na soutoku. Mělník.
- Svoboda, J. – Plicht, J. van der – Kuželka, V. 2002:* Upper Palaeolithic and Mesolithic human fossils from Moravia and Bohemia (Czech Republic): some new <sup>14</sup>C dates. Antiquity 76, 957–962.
- Veňcl, S. 2001:* Souvislosti chápání pojmu „nálezový celek“ v české archeologii. Archeologické rozhledy 53, 592–614.



## Přílohy



*Tab. I* Objekt 213. 1 – půdorys a profil, 2–9 – keramika. Kreslila L. Vělová. – *Tab. I* Feature 213. 1 – plan and profile, 2–9 – pottery. Drawn by L. Vělová.



*Tab. II* 1-2 – objekt 659, 1 – půdorys a profil, 2 – keramika; 3-7 – eneolitické intruze z objektů 92 (3: 3), 425 (3: 4), 64 (3: 5) a 833 (3: 6, 7). Kreslila L. Vélová. – *Tab. II* 1-2 – feature 659, 1 – plan and profile, 2 – pottery; 3-7 – Eneolithic intrusions from features 92 (3: 3), 425 (3: 4), 64 (3: 5) a 833 (3: 6, 7). Drawn by L. Vélová.

## Germánské osídlení v době římské

The germanic settlement in the Roman Age

Zdeněk Beneš

### Abstrakt

Předložený text se zabývá vyhodnocením sídlištních situací a nálezů z doby římské a doby stěhování národů, získaných při záchranném výzkumu v letech 2008–2011 na katastru obce Obříství, okr. Mělník. Osídlení z doby římské tvoří na katastru obce jednu z nejsilnějších komponent, zároveň je možné v jeho rámci sledovat určité známky kontinuity a posunu. Ačkoli výzkumem byly zachyceny jen sídelní a výrobní objekty, z archivních zdrojů jsou v blízkosti odkryté plochy známy i nálezy hrobové. Přestože východně od obce směrem k poloze „Na Štěpáně“ převládají stopy časně doby římské (stupně A až B1), na ploše výzkumu byly zaznamenány objekty příslušející až stupňům následujícím, tj. od B2 a C1. Chronologicky nejmladší nálezy pak dokládají osídlení ještě v pozdní době římské, případně časně době stěhování národů.

### Abstract

The submitted text deals with an evaluation of finds and features dated to the Roman Age and the Great Migrations Period. They were acquired by rescue excavations carried out in 2008–2011 at Obříství municipal in Mělník district. The settlement from the Roman Period constitutes one of the most impressive sites in the region, and from it, we were able to observe distinct traces of both continuity and change in the course of the first four centuries AD. Although excavations revealed only settlement and production features, archival sources informed us of funerary activities in the vicinity of the revealed area as well. Older and newer excavations show that early occupancy (phases A through B1) in the Obříství cadastre is concentrated to the east of the discussed area, closer to the Elbe river, since territory near the municipality's centre represents later inhabitation: phases B2 and C1. The chronologically latest features document the continuation of settlement activities until the 4th century (phase C3), or possibly up to the 5th century (phases D1–D2).

**Klíčová slova:** doba římská – časná doba stěhování národů – sídliště – polozemnice – kontinuita osídlení – fragmentarizace keramiky – střední Čechy

**Keywords:** Roman Age – Early Great Migration Period – settlement – sunken-houses – settlement continuity – pottery fragmentation – central Bohemia

## Úvod

Nálezy z doby římské a doby stěhování národů patřily během výzkumných sezon v letech 2008 až 2011 mezi nejčastěji zastoupené úseky pravěkého vývoje na katastru obce Obříství. Projevovaly se výraznými a relativně bohatě vybavenými objekty, reprezentovanými především několika zahloubenými polozemnicemi. Mnohé drobné nálezy však pocházejí i z intruzí v kulturně odlišně zařazených objektech nebo z dosud nevyhodnocených

kulturních souvrství. Problematika kulturních vrstev, které na staré labské terase v některých případech dosahovaly mocnosti více než 1 metru, je zatím otevřeným problémem, jehož řešení – a to zvláště v případě podobně silně polykulturní lokality – vyžaduje určitou metodickou přípravu. Již nyní se však ukazuje, že právě v kulturních vrstvách a situacích, které bývaly považovány za archeologicky méně cenné (v současnosti nejobsáhleji *Ernée 2008*), se ukrývají nálezy z období, jež se na ploše neprojevovaly zahloubenými

objekty nebo se ve formě intruzí ztrácejí v souborech jiných kultur. To se, jak dále uvidíme, týká i některých fází vývoje doby římské.

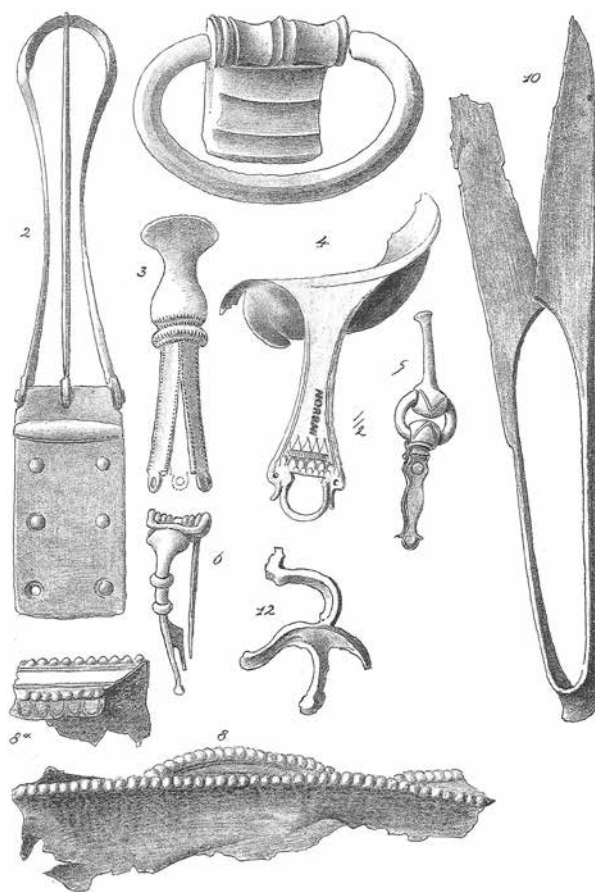
Většina objektů ze zkoumaného období byla zkoumána již v sezóně 2008 a to především v ploše komunikací k budoucím rodinným domům. Poslední objekty byly odkryty až v roce 2010 na ploše parcely SO 33–34, která byla téměř zcela zničena úmyslným vybagrováním. Je třeba na tomto místě poznamenat, že další poznatky k osídlení katastru Obříství v době římské a době stěhování národů poskytují nové záchranné výzkumy, naposledy na jaře a v létě roku 2011 na východním okraji obce.

### Dosavadní stav poznání osídlení na katastru Obříství

V kontextu výzkumů z posledních let se území na katastru obce Obříství (včetně jeho dnešních částí Semilkovice, Dušníky a „Na Štěpáně“) profiluje jako významná sídelní buňka prakticky po celou dobu římskou a starší část doby stěhování národů.

Nejstaršími dobře datovatelnými nálezy jsou pozůstatky žárových hrobů ze starší doby římské z polohy „Na panském poli“ (nacházející se za hřbitovem), odkud se dochoval výjimečný soubor milodarů z jednoho, možná však i z více hrobů – pánev E 134/135 s kolkem NORBANI, mísa E 92, přezka typu Madyda-Legutko A1, nákončí kování picího rohu Andrzejowski D.1 a kování řetízku typu Andrzejowski S.5 (obr. 1). Národnímu muzeu předměty odkázal hrabě Berchtold, jenž je měl získat od majitele panství hraběte Trautmannsdorfa. Údajně k nim původně patřila keramická popelnice, jež měla být uložena na hradě Buchlově. Tam se však nenalézá, ani zde nebyla evidována (Píč 1905, 302–303, tab. LVII: 1–6, 8, 12; Sklenář 1992, 159–160). Jde o soubor datovatelný do stupně B1 (Motyková-Šneidrová 1963, 40), ačkoli je na příkladě mísy E 92 typu Poggendorf možné uvažovat o zúžení datace na úseku B1a (Karasová 1998, 25–26). Přestože jsou totiž známy i exempláře poněkud mladší (Kunow 1983, 21), tento typ se ve středním Podunají vyskytuje jen v souborech dávaných ještě do souvislosti s Marobudovou říší (Jílek 2009, 65–66). Zbývající část nálezů by bylo patrně obtížné takto úzce specifikovat, ačkoli se s tím v literatuře můžeme setkat (naposledy v Droberjar 2006, 687).

Další dva žárové hroby bez bližší specifikace byly objeveny roku 1890 ještě před zámkem a jeden u domu čp. 70 (Sklenář 1982, 324–325). Sídlíšt-ním nálezům ze starší doby římské nebyla dlouho



Obr. 1 Nálezy hrobového charakteru z polohy Na panském poli (převzato z Píč 1905, tab. LVII; upravil autor). – Fig. 1 Burial goods from the cremation burial from the site Na panském poli (according to Píč 1905, tab. LVII; altered by author).

věnována téměř žádná pozornost, což v pionýrských dobách archeologie platilo v zásadě všeobecně. Přesto nás ojedinělé zlomky ze sbírek muzea v Mělníce upozorňují na jejich přítomnost (Sklenář 1973, tab. XLVII: 10, L: 11; týž 1982, 323–329). Částečně zdokumentována byla až pec, patrně na pálení vápna, z polohy „Na Štěpáně“, kterou lze podle nepočetného keramického materiálu z jejího okolí řadit do časné doby římské (Žápotocký 1962, 633). Zatím posledním a zdaleka nejvýznamnějším odkryvem, jehož výsledky však nejsou zahrnuty v předloženém textu, je výzkum v poloze „mezi Obřístvím a Štěpánským přívodem“ na východním okraji obce. Zde byla na jaře 2011 zkoumána zahloubená polozemnice a (hrnčířská?) pec ze starší doby římské, obě předběžně datované rovněž do počátku doby římské.<sup>1</sup>

<sup>1</sup> Za poskytnuté podklady a možnost studovat získané nálezy autor srdečně děkuje autorce výzkumu Monice Pecinovské (ARÚ Praha).

Období mladší a pozdní doby římské, jakož i doby stěhování národů, bylo až do výzkumu z let 2008–2010 poznáno jen velmi stroze. Kromě ojedinělých keramických zlomků, které by bylo možné do této doby datovat, je to především větší, bohatě zdobená mísa, pocházející snad z kostrového hrobu zničeného v roce 1937 na pozemku ppč. 356 v Semilkovicích (*Sklenář 1966*, 30, tab. XXIV: 983; *týž 1982*, 329). Je možné se domnívat, že množství sídlištních nálezů z tohoto období bylo v minulosti přehlédnuto z důvodu malé atraktivity keramického materiálu, který z velké části sestává z nezdobených hrubých nádob. Pouze z nedalekého Chlumína, obce sousedící s Obřístvím z jihozápadu, je z roku 1829 bez nálezových okolností znám nález zlaté spony „s příčnými raménky a knoflíky“ (délka 35 mm), nyní uložené v Kunsthistorisches Museum ve Vídni (*Sklenář 1992*, 77). Jde o sponu s cibulovitými knoflíky typu Pröttel I, kterou lze datovat na konec 3. až počátek 4. století (*Droberjar 2007*, 98). Podle E. Droberjara může pocházet z rozrušeného bohatého hrobu a sám fakt, že spona je vyrobena ze zlata, naznačuje, že mohlo jít o osobu v germánské společnosti velmi vysoce postavenou (*týž*, 98–99).

Bohužel bez nálezových okolností zůstává nález hlavičky terakotové sošky, uváděný v literatuře z neznámé polohy na katastru obce (*Sklenář 1982*, 323). Unikátní fotografie<sup>2</sup> tohoto předmětu dokumentuje, že ještě na počátku 20. století existoval a že nejde o omyl či lacinou napodobeninu (*obr. 2*). Nález se podle údajů uvedených K. Sklenářem měl nacházet ve sbírkách muzea v Kopidlně, které byly později z důvodu nevyhovujících prostor přesunuty do depozitářů jičínského muzea. V jeho sbírkách však již tento nález dnes není evidován a zdá se, že byl ztracen zhruba kolem poloviny 20. století.<sup>3</sup>

## Charakteristika objektů

### Polozemnice

Nejsnadněji rozeznatelným typem objektů, které bylo možné přiřadit do doby římské nebo stěhování národů, jsou zcela určitě zahlobená obydlí, tzv. polozemnice. Hodnocený výzkum přinesl celkem pět lépe či hůře dochovaných půdorysů (304, 813, 854, 855, 1127 a 1266) s různým počtem konstrukčních křivých jam. Bohužel, ne všechny



*Obr. 2* Snímek hlavičky terakotové sošky pocházející údajně z Obříství (Archiv ARÚ, snímek č. 22118). – *Fig. 2* Photo of the terracotta statuette allegedly from the cadaster of Obříství (Archive ARÚ, picture no. 22118).

půdorysy je možné rekonstruovat v úplnosti. Tak například polozemnice 855 je zachycena jen zhruba z poloviny, poněvadž její zbytek zasahoval mimo plochu výzkumu. To se týká rovněž podzemnici 1266, z níž byla zachycena ještě menší poměrná část. Jiné objekty, domy 813 a 854, sice byly prozkoumány v úplnosti, v časovém presu však již nebyla pořízena detailní dokumentace všech jejich částí (zpravidla jen dvou ze čtyř čtvrtin). Informace o rozložení všech jejich křivých jamek je tak ztracena a nezbyvá než domýšlet se nad rámec faktů, kupříkladu způsobem zrcadlového principu.

Spočteme-li na základě změřených rozměrů plochu všech polozemnic, získáme představu o velikosti polozemnic z Obříství v poměru ke stavbám podobného typu z jiných sídlišť doby římské. Hodnoty 13,04 m<sup>2</sup> (obj. 304), 14,66 m<sup>2</sup> (obj. 813), 15,11 m<sup>2</sup> (obj. 854), 13,5 m<sup>2</sup> (velmi hrubý odhad nedokopaného objektu 855) a 18,76 m<sup>2</sup> (obj. 1127) nám ukazují poměrně podobné rozměry bez větších extrémů. Srovnáme-li je s rozměry uváděnými pro polozemnice odkryté na sídlišti v Mlékojedech (celkem 40 polozemnic; 10 v intervalu 10–20 m<sup>2</sup>, 8 v intervalu 20–29 m<sup>2</sup> a zbytek v intervalu 10–20 m<sup>2</sup> – *Motyková 1981*, 520), pak lze říci, že zapadají do průměrných hodnot. Jsou v zásadě srovnatelné i s rozměry moravských

<sup>2</sup> Za objev tohoto snímku v archivu ARÚ AV ČR Praha srdečně děkuji kolegyni Kataríně Čulákové.

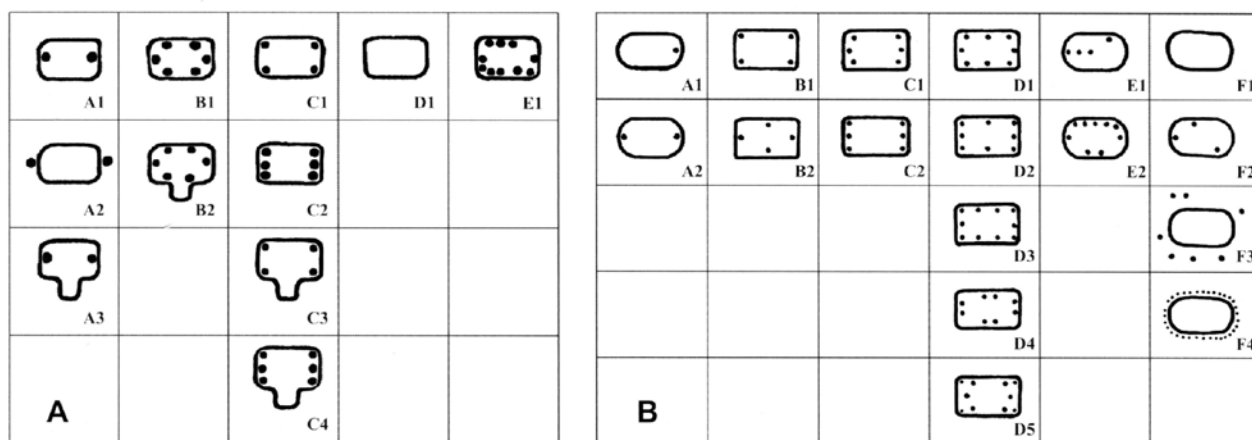
<sup>3</sup> Za laskavou odpověď a průzkum muzejních sbírek děkuji Evě Ulrychové z Regionálního muzea a galerie v Jičíně.

a jihozápadoslovenských polozemnic z doby římské, pro něž je uváděno rozpětí 9,5–20,5 m<sup>2</sup> (*Droberjar 1997*, 25; *Kolník 1998*, 145), nebo polozemnic z východního Německa s nejčastějšími rozměry 8–14 m<sup>2</sup> (*Leube 1992*, 140). Nedosahují ani zdaleka extrémních rozměrů, zjištěných například na sídlišti starší doby římské z Března u Chomutova, kde povrch chaty B 11 činil pouze 6,75 m<sup>2</sup>, zatímco chata B 13 zabírala prostor o rozloze 30,1 m<sup>2</sup> (*Beneš 2010*, 91). Zahloubené chaty v Obříství sledovaly v zásadě dva směry orientace své delší osy. Chaty 304 a 813 byly orientovány směrem JZ–SV, zatímco polozemnice 854, 855, 1127 a 1266 směřovaly delší osou ve směru SZ–JV. U žádné ze staveb nebylo na základě půdorysu možné stanovit, v jaké stěně se původně nacházel vchod.

Z typologické analýzy konstrukcí polozemnic (*obr. 3*) je třeba vyloučit objekty 854 a 1266. Během exkavace bylo možné zdokumentovat maximálně polovinu jejich vnitřního uspořádání (v případě chaty 1266 byla zachycena jen její menší část), což znemožňuje seriózně se pokoušet odhadovat jejich původní konstrukci. Nedokopaný objekt 855 lze s určitými pochybami do analýzy zahrnout, jelikož rozmístění jeho křulových jam vykazuje určitý čitelný systém. Spolu s objektem 1127 totiž představuje reprezentanta tzv. šestiúhelníkové křulové konstrukce (typ Kolník III), jež je typická zvláště pro oblasti podunajských Germánů, ale objevuje se i v Čechách (*Motyková 1976*, 155; *Droberjar 1997*, 22, *Abb. 12*; *Kolník 1998*, 146–150). Oproti tomu pro oblasti severněji položené nepatří mezi obvyklé typy (lze ji zde přiřadit typu Leube C1) a vyskytuje se zde jen vzácně (*Leube 2009*, 147). Chaty tohoto typu registrujeme v oblasti Čech, Moravy a Slovenska od 1. století n. l. prakticky až do konce doby římské (*Droberjar 1997*, 22), nejmladší chata tohoto typu polozemnice na Moravě pochází

z Mušova „U sv. Jána“ a je datována na přelom 4. a 5. století (*Trňáčková 1985*, *Abb. 1*, 283).

Polozemnici 304 lze naopak zařadit do typu Leube D2, případně varianty Kolník IV.2. Nelze do stejného typu, pak jistě do velmi blízkého můžeme zařadit také neúplně zdokumentovaný půdorys polozemnice 813. Umístění křulových jamek do rohů stavby je obecně přijímáno jako jev mladší, odpovídající pozdní době římské a době stěhování národů (statisticky *Leube 1992*, *Abb. 10*; *Droberjar 1997*, 21; *Kolník 1998*, 150–151). Sídliště z doby stěhování národů dosud nejsou na našem území poznána příliš dobře, nejvýznamnějším příspěvkem poslední doby je publikace sídliště z mladšího úseku stěhování národů z Března u Loun. Zde zcela převládají polozemnice typu Leube C2 (stejně tak i podle *Droberjar 1997*, *Abb. 11*), tj. konstrukce s křulovými jamkami v rozích stavby a vždy po jedné uprostřed kratší strany (*Pleinerová 2007*). V jednom případě se však přece jenom typ D2 objevil a to na příkladě polozemnic 46 a 77 (*táž.*, *Abb. 24*, 32). Křulové jamky ve středu delších stran jsou ale citelně menší a mělčí než zbylé jamky, materiál z Března u Loun se navíc oproti polozemnici 304 z Obříství jeví poměrně mladší. Zmíněnými typy polozemnic se ve své studii zabýval *M. Jančo (2002)*, který z Čech uvádí celkem pouze 7 polozemnic typu D2, ne všechny však náležejí době římské (2 z nich patří době laténské). Ačkoli se tedy nejednalo o běžný typ, přece jen se jeho četnost zvyšuje až právě s počátkem doby stěhování národů, ať už jako důsledek pohybů obyvatelstva (*Jančo 2002*, 394, *tab. 2*) nebo z jiného důvodu. Zahloubené chaty skupiny typů Leube D byly sice samotným autorem typologie uváděny jako regionálně specifické pro oblast Staré Marky, východního Braniborska a Pomořanska, případně jihozápadního Slovenska



*Obr. 3* Typologie podzemnic – komparace jednotlivých autorů (převzato ze *Salač 2008*, *obr. 14*). – *Fig. 3* Typology of the sunken-houses – comparison of a separate authors (according to *Salač 2008*, *Fig. 14*).

(Leube 2009, 148–149), ukazuje se však, že jejich počet stoupá v pozdní době římské (Jančo 2002, 398; Leube 2009, 149). Zatím naposledy se u nás touto problematikou zabývali autoři vyhodnocení sídlištních objektů vinařické skupiny z Prahy-Kobyliš, kteří se k takto etnicky orientované interpretaci stavějí zdrženlivě a hovoří spíše o tendenci, sílící již v mladší a pak hlavně během pozdní doby římské (Frolík – Jílek – Jiřík – Urbanová 2011, 432).

## Pec

Dalším pozoruhodným objektem je hlubší jáma s propálenými stěnami interpretovaná jako pec (tab. XVIII: 1). V jeho výplni se nacházely větší mazanicevité zlomky, považované během dokumentace za trosky konstrukce, snad stěn nebo kopule, zasahujících nad úroveň povrchu. Při jihozápadním okraji na objekt navazuje menší jamka č. 1053, která je sice bez nálezů, ale mohla by patřit k hypotetické nadzemní konstrukci objektu. Na dně ležel rozměrný plochý kámen a v popelovité spodní vrstvě se nacházely větší zlomky keramiky. Všechny zlomky v této úrovni byly popelavě šedého povrchu a velmi tvrdého výpalu – snad výsledek druhotného dopálení v horké vrstvě na dně. Jeden z větších fragmentů, část hrnce se zataženým okrajem (tab. XX: 3), byl deformován ještě před samotným vypálením. Ve spodní části výplně pece, ne však zcela na dně v popelovité vrstvě, byly objeveny početné zlomky velké terinovitě nádoby (tab. XIX: 7), jedné z mála rekonstruovatelných nádob na sídlišti. Vyniká oproti zbylému keramickému materiálu nadprůměrnou kvalitou provedení a výpalu.

Při prvním pohledu se nabízí hypotéza, že jde o jednoduchou hrnčířskou pec. Ze starší doby římské však až donedávna z území Čech prakticky žádné známy nebyly. Až v posledních letech se daří některé identifikovat z archivních materiálů ze starých výzkumů (Praha-Dolní Počernice – Bursák 2009). Obrovského významu jsou pak četná a formálně rozmanitá vypalovací zařízení z Roztok u Prahy.<sup>4</sup>

Typologií a funkcí pecních zařízení na území Šlesvicka-Holštýnska se již před časem zabýval H. Hingst, který je dělil na zařízení milířového typu, dále pak na jedno- a dvoukomorové pece (Hingst 1974, 94). Nově identifikovaná pecní zařízení z Dolních Počernic a Roztok patří k velmi rozměrným dvoukomorovým exemplářům (Dolní Počernice: délka 540 cm, hloubka 197 cm od svrchní úrovně podorničí – Bursák 2009, 454; pece

z Roztok se na délku pohybují v rozmezí 252 cm a 550 cm – Grmela 2008). Jsou tvořeny vypalovací komorou (původně snad zaklenutou) bez roštové konstrukce, topným kanálkem a ještě předpecní jámou (ta však u pece z Dolních Počernic chybí). Četnější doklady takových pecí ze starší doby římské přinášejí také moravské nálezy od stupně B2 (Peškař 1988, 157; Mikulková 1996). Je však nepochybné, že kromě těchto technicky náročných zařízení existovaly souběžně i pece menší, jednodušší konstrukce. Na sídlištech ve Šlesvicku-Holštýnsku tvoří pece milířového typu dokonce 58,7% všech pecí. Jsou to zařízení, kde se palivo a vypalované zboží nacházejí blízko sebe, dno bývá kvůli vlhkosti podloží vyloženo kameny a kvůli tahu vzduchu jsou od povrchu ke dnu vedeny kanálky. Rozměry takových pecí se pohybují většinou kolem 1,2–1,5 m v průměru a hloubce 0,5–0,9 m (Hingst 1974, 95, 100).

V případě exempláře z Obříství zcela chybí topný kanálek a při míře zahloubení objektu je téměř vyloučeno, že byl případně odstraněn skrývkou – stěží lze asi za kanálek považovat objekt 1053, který nedosahoval až na dno pece a nemohl tak zajišťovat tah vzduchu. Tento fakt je jednoznačně argumentem proti tvrzení, že šlo o funkční pec. Vyložení podlahové vrstvy kamenem však nechybí. Předpokládáme-li, že jde o pozůstatek pece na vypalování keramiky (čemuž nasvědčují poměrně velké zlomky keramiky a nepodařené vypálený jedinec), pak šlo o jednodušší jednoprotorové zařízení, patrně právě milířový typ, avšak enormně zahloubený. Takový objekt ale kromě vypalování keramiky mohl sloužit také například jako tzv. sušárna, pec na pečení nebo jako víceúčelová pec, kde bylo možné provádět opakovaně různé činnosti (Uschmann 2004, 66–67, 70). Keramické fragmenty se do jeho výplně mohly dostat z blízkého nadzemního vypalovacího zařízení, které nemuselo být archeologicky podchyceno.

Jak vidno, přesný účel těchto objektů bývá složitě určit. Taková zařízení, na širokém evropském prostoru v pravěku běžná a obvyklá, bývají zpravidla archeologicky obtížně zachytitelná, respektive špatně interpretovatelná (Peškař 1988, 161–162; Droberjar 2002, 88).

## Zásobní jáma

I přes značné poškození celé parcely SO 33–34 bylo možné pod více než 1 metrem odbagrovávaných kulturních vrstev dohledat ještě spodní část zásobní jámy (objekt 1461). Její spodní partie obsahovaly volně roztroušené zlomky minimálně dvou mlýnských kamenů silně poškozených žárem. O jejich izolační nebo opěrné funkci

<sup>4</sup> Vyhodnoceny v magisterské práci L. Grmely (2008), dosud pouze v rukopise. Za možnost studia rukopisu děkuji autorovi a Ústavu pro klasickou archeologii FF UK.

uvnitř jámy se zřejmě nedá mluvit (to je známo například ze sídliště v Mlékojedech, kde kamené plotny uložené při stěnách zásobních jam zabraňovaly jejich sesunutí v sypkém písčitém podloží – nepublikovaný výzkum K. Motykové 1972–1976, např. *Motyková 1981*, 520–521), protože většina z nich je spíše malých až drobných rozměrů. Ačkoli se zdá, že žernovy nebyly používány na všech sídlišťích doby římské, jejich přítomnost výmluvně vypovídá o hospodářské úrovni jejich obyvatel (naposledy *Halama – Žeman 2009*; *Halama 2010*, 559–562). Zásobní jámy tvoří obvyklou součást germánských sídlišť doby římské a doby stěhování národů, ačkoli dosud jich nebylo příliš mnoho publikováno (*Salač 2008*, 49–50). Celý tvar zásobní jámy bohužel nebylo možné rekonstruovat a její polohu na soudobém sídlišti za stávající úrovně poznání osídlení na katastru Obříství rovněž dosud nelze stanovit.

Pozoruhodná je přítomnost intruzí z neolitu a raného středověku ještě ve značné hloubce od úrovně terénu. V případě intruzí neolitických lze mluvit o zasypání jámy kulturní vrstvou, v případě zlomku hradištní keramiky jde nejspíše o důsledek bioturbace.

## Vyhodnocení nálezů a chronologie osídlení

### Keramika

Jakožto nejpočetnější archeologický pramen poskytuje keramika možnosti, jak uchopit chronologii sídlištní lokality. Tyto možnosti jsou však omezeny v případě, že a) keramické nádoby neobsahují dostatek chronologicky citlivých prvků (specifický tvar, výzdoba atd.), b) objekty jsou zaplněny nejen intruzemi z jiných archeologických kultur, nýbrž i intruzemi z jiných fází daného období a konečně za c) keramika byla podrobena příliš velké fragmentarizaci ještě před vstupem do zahlobeného objektu, což zpravidla vede k nemožnosti slepit a rekonstruovat tak původní tvary nádob či výzdobné vzory.

Zdá se, že na zkoumané ploše v Obříství přinejmenším v případě objektů z doby římské a doby stěhování národů k těmto faktorům v různé míře docházelo, což v mnoha případech vedlo ke komplikacím při jejich přesnějším chronologickém určení. Nejednou tak může dojít k situaci, kdy je objekt určen na základě dobře datovatelného zlomku, jenž však může být intruzí. Datace mnoha objektů je tak výslednicí studia vztahu jejich výplní, četnosti intruzí z jiných, poměrně výrazně se odlišujících období (např. neolit) a ohledu

na veškerý materiál nalézající se v jejich výplni. Mnohdy bylo možné stanovit jen pravděpodobné rozpětí datace do několika stupňů dané periodizace. Je třeba ještě podotknout, že z výzkumu nedisponujeme žádnými chronologicky citlivými kovovými předměty, např. sponami či jinými šperky, které by tuto svízelnou situaci pomohly řešit.

### Objekt 97

Nevelký objekt obsahoval překvapivě zajímavé spektrum nálezů. Kromě zlomku štípané industrie, bronzového plíšku a drobného střepu nádoby s perforovanými stěnami se v něm nacházely rovněž četné zlomky jediné nádoby ostrého výpalu a velmi jemně a kvalitně zpracovaného povrchu s komplikovanější profilací stěny (*tab. I: 3*). Nejde o nádobu vytáčenou na hrncířském kruhu, vkrádá se však myšlenka, že by mohlo jít o napodobení takových výrobků. Působí tak především díky přísně horizontálnímu členění stěn. Uvažujeme-li o možných předlohách, pak odpovídající materiál neposkytují mladořímské dílny v Durynsku (*Dušek 1992*), uvažovat by se snad dalo o určitých typech nádob ze slezské oblasti (*táž, Abb. 26b: 25–26*). Pozoruhodné je utváření široké plastické lišty, která uprostřed nese jemnější horizontální žlábek. Takový typ výzdoby se v Čechách doposud nalézá jen na podivuhodné etážovité nádobě z Prahy-Čimic (*Procházka 2009*, 357–358, obr. 4: 1). Autor jeho vyhodnocení hledá na základě analogií z hornolužické lokality Niedergurig a pohřebiště dobrodzieńské skupiny v Dobrodzieni-Rędzině jeho původ ve slezském regionu pozdně římské przeworské kultury a datuje jej spolu s dalším materiálem do 2. poloviny 4. století, resp. relativně chronologického stupně C3 až C3/D1 (*týž, 357–358*). Jedinec z Niedergurig je však analogií spíše ostrohranné profilaci čimického poháru, nikoli analogií vystouplé lišty s vnitřním žlábkem (viz *Leube 1999, Abb. 5: 8*). Rovněž tak uváděné předlohy z pohřebiště na lokalitě Dobrodzieni-Rędzina (*Szydłowski 1974, tab. CXVI: a, c*) nevykazují takto složitě utvářené horizontální lišty. Ačkoli exemplář z Obříství není dochován v úplnosti a jeho výšku lze jen odhadovat, zdá se pravděpodobné, že by mohlo jít rovněž o etážovitou nádobu, jak naznačuje zlomek svislé stěny z téže nádoby pocházející z objektu 1455 (*tab. I: 4*). Tento objekt pochází z kulturní vrstvy parcely SO 33–34, vzdálené od objektu 97 zhruba 90 m. Vzhledem k výjimečnosti této nádoby v rámci lokality je nepravděpodobné, že by šlo o zlomky jiného jedince. Nicméně, vezmeme-li v úvahu komplikovanou terénní situaci během exkavace parcely SO 33–34 (viz Úvod) není vyloučeno, že ji investor zavezl



materiálem ze skrývek v okolí – šlo by tak o nálezy druhotně přemístěné.

### Objekt 304

Po vytrídění intruzí z mladší doby kamenné a mladší až pozdní doby bronzové se zbývající keramická náplň objektu jeví jako dosti chudá na typické tvary či výzdobu. Na první pohled je zřejmé, že zde zcela chybí jemnější stolní keramika (snad s výjimkou malého zlomku *tab. IV: 23*). Podle charakteristického zatažení jednoduchých okrajů lze říci, že hlavní část její náplně tvoří hrnce nebo mísy se zataženým okrajem, tj. tvar, který v sídlištních souborech v Čechách dominuje po celou dobu římskou a v literatuře bývá označován jako „pozdně římský hrnc“ (*Břicháček – Košnar 1998, 67*) nebo „svěbský hrnc“ (*Droberjar – Prostředník 2004, 80*), v němčině v poslední době dominuje označení „Kumpf“ (*Meyer 2008, 65*). Tento tvar sám o sobě, nenese-li výzdobu, prakticky nelze přesněji datovat. Přesto se domníváme, že zatímco ve starší době římské bývá tento tvar hojně provázen jinými keramickými typy (navíc nepoměrně častěji bývá i tento tvar opatřován výzdobou), v mladší a pozdní době římské naopak rozmanitost keramického inventáře ze sídlišť chudne a nezdobené jednoduché hrnce a mísy se zataženým okrajem začínají převládat (např. *Beneš 2010, 106–107*). Do jisté míry je pak datace takových objektů do mladší až pozdní doby římské argumentem „ex silentio“.

Ojedinělým výzdobným prvkem na nádobě tohoto typu je tak plastický pupík (*tab. III: 14*), s nímž se na germánské keramice hojněji setkáváme již od počátku mladší doby římské (*Droberjar 2008, 141*) a průběžně ho lze zaznamenat ještě hluboko v době stěhování národů, například v Březně u Loun (*Pleinerová 2007, Taf. 29: 6*).

Významnějším znakem se tedy zdá být spíše silně vyhnutý, až vodorovně vytažený okraj misky (*tab. IV: 21, 22*). S podobnými se v českém prostoru setkáváme v souborech z 5. století, ze stupně D2 – například ze Závisti (*Jansová 1971, 138, obr. 4: 8*) nebo Žatce, Chelčického náměstí (*Jiřík 2007, 545–546, obr. 23: 9*), případně také z Března u Loun z 6. století (*Pleinerová 2007, Taf. 36: 1*). Nalezneme je však i na lokalitách ze 4. století – např. Kostelec na Hané (*Vachůtová 2007, obr. 14: 7*).

Dalším typem nádoby, který se můžeme pokusit chronologicky ukotvit, je hrubší soudkovitá nádobka se spíše kolmými stěnami a zataženým okrajem (*tab. IV: 1*), případně její mohutnější alternativa (*tab. III: 10*). Ve svém monografickém zpracování sídliště z Herzsprung (Lkr. Uckermark, severovýchodní cíp Braniborska při dolní Odře) vyčlenil J. Schuster těmito nádobkám tzv.

„Gefäßtyp 11“ a shrnutím analogií z východního Německa shledává, že jejich výskyt lze v zásadě omezit na 5. století, případně jeho 2. polovinu (*Schuster 2004, 106*).

Protože tyto závěry nemusí být nutně platné i pro Čechy, byly některé v novější době publikované sídlištní lokality podrobeny přehledu. Je možné konstatovat, že rovněž v nich se tento subtyp nádob se zataženým okrajem vyskytuje – na sídlišti z 5. století v Praze-Ruzyni (*Kuchařík – Bureš – Pleinerová – Jiřík 2008, obr. 12: 3*) nebo v jámě 5719 datované zlomkem terry nigry do stupně C2 na sídlišti v Praze-Hloubětíně (*Hušták – Jiřík 2009, tab. 17: 5*).

Další keramické nálezy z objektu 304 tvoří dva přesleny (*tab. III: 4; 4: 26*). První jmenovaný svým tvarem nijak zvlášť nevybočuje z tvarů obvyklých pro celou dobu římskou a stěhování národů. Druhý vyniká svými rozměry (průměr 61 mm) a destičkovitým tvarem.

Ukotvit přesněji soubor z objektu 304 se tedy nepodařilo, přesto četné indicie na podkladě nálezů i konstrukce polozemnice odkazují její dataci spíše do mladší doby římské až starší doby stěhování národů, tj. relativně chronologických stupňů C2–D2.

### Objekt 385

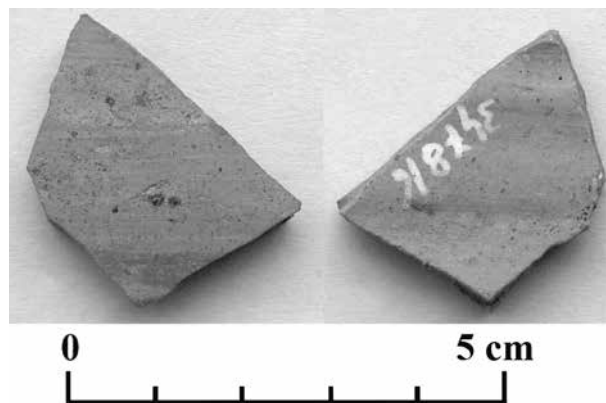
Ve výplni tohoto nevýrazného objektu byly nalezeny dva zajímavější zlomky keramiky. Prvním je velký fragment umožňující rekonstruovat jednoduchou misku s kolmo postaveným okrajem a stopami po páskovém oušku vybíhajícími přímo z okraje (*tab. V: 5*). Úprava povrchu a materiál odpovídají ostatním nálezům z doby římské na lokalitě, jde nicméně o tvar tak průběžný, že jeho chronologii nelze blíže specifikovat. Poněkud neobvyklá je pouze přítomnost ucha, které se na tomto tvaru běžně nevyskytuje. Lépe lze použít druhý zlomek, jenž nese výzdobu v řadách seřazených nehtových vrypů (*tab. V: 7*). Takový motiv je zdaleka nejobvyklejší pro mladší fázi starší doby římské (*Motýková-Šneidrová 1967, 9, např.: Abb. 6, 7, 14, 18*).

### Objekt 813

Keramická náplň objektu 813 je poměrně početná a svou náplní dosti rozmanitá. I nyní vidíme, že tvary se zataženým okrajem převládají, následovány jednoduchými miskami s široce rozvřeným ústím. Objevují se však i hrnce esovitě profilace (*tab. VIII: 3, 5; případně hrnce až vázovitěho tvaru – tab. XI: 2*) obvyklé až v mladším úseku starší doby římské. V souboru se setkáváme

i s terinami – ojediněle ještě s plecemi odsazenými od hrdla (*tab. XI: 5*), častěji však už esovité profily, kdy odsazení je vystřídáno jednoduchým horizontálním žlábkem, kombinovaným případně s lištou (*tab. VII: 1; VIII: 7*), což jsou znaky pomalu se měnícího polabského stylu na přelomu starší a mladší doby římské. Lze to doložit na příkladu pohřebiště v Opočně (*Pleinerová 1995, 98–99*), ale také od Obříství nepřilíši vzdáleného pohřebiště v Lužci nad Vltavou (*Kytlicová 1970, 365; hrob č. 2 – obr. 6*).<sup>5</sup> Podrobnější argumentaci a příklady k dataci těchto terin s odsazeným okrajem, které tu a tam ještě nesou dekor provedený radýlkem, do 2. století a ještě do 1. poloviny 3. století přednesli v nedávné době *V. Vokolek a J. Jílek (2008, 220–221)*. Za archaický znak nebo intruzi z časné doby římské je třeba považovat černě leštěnou nádobu s válcovitým, ostře nasazeným okrajem (*tab. VIII: 1*). Podobně jako intruzi naopak mladších období lze nahlížet zlomky nádoby s plošným fasetováním plecí (*tab. X: 5*), které shledáváme v Čechách převážně až v pozdním úseku doby římské a dále v době stěhování národů (např. sídliště v Praze-Ruzyni; *Kuchařík – Bureš – Pleinerová – Jiřík 2008, obr. 11: 14*).

Z výzdobných prvků vhodných k analýze se nabízí především větší množství různých rýh, většinou se křížících (*tab. VII: 13, 22, 37; IX: 13*). Jde o druh výzdoby obvyklý na hrubé keramice po celou starší a patrně ještě i starší úsek mladší doby římské, nelze však říci, že by jej bylo možné omezit na určitý relativně chronologický stupeň (*Droberjar 1997, 66–67, např. Mušov chaty I, II a III, Taf. 132–147*). Ojedinělé nehtové či prstové vrypy jen slabě upomínají na jejich jinak častý výskyt ze závěru starší doby římské (*tab. VII: 33, 35*). Pozornost si zaslouží snad jen zlomek jemněji zpracované misky s okrajem zdobeným pečlivě provedenými vrypy (*tab. VII: 11*). Z dříve oblíbeného motivu hřebenovaných rýh se zde setkáváme jen s hřebenem provedenými obloučky (*tab. VIII: 15*), považovanými za výzdobu obvyklou pro stupeň B2 (např. *Malá Černoc, Motyková-Šneidrová 1967, Abb. 16: 6; Blučina, Droberjar 1997, Taf. 15: 5; 19: 14; 22: 8*). Výzdobu polí vyplněných menšími mělkými důlky (ne však důlky osamělé či v charakteristickém trojúhelníkovém seskupení!) lze sledovat především během časné doby římské (*Beneš 2010, obr. 31: 9, 10; 32: 16*), určité nesmělé náznaky však poukazují i na nálezy ze stupně C1 (*Břicháček – Košnar 1998, obr. 11: 5*), což je také úsek, kam budeme muset klást zlomek z Obříství (*tab. X: 8*). Plastický pupík (*tab. VIII: 10*) můžeme



Obr. 4 Zlomek žlutooranžové římsko-provinciální keramiky (foto L. Rypka). – Fig. 4 Fragment of the romano-provincial yellow-orange ware (photo L. Rypka).

považovat za jeden z vůdčích výzdobných znaků mladší doby římské, nelze jej však ostře chronologicky ohraničit.

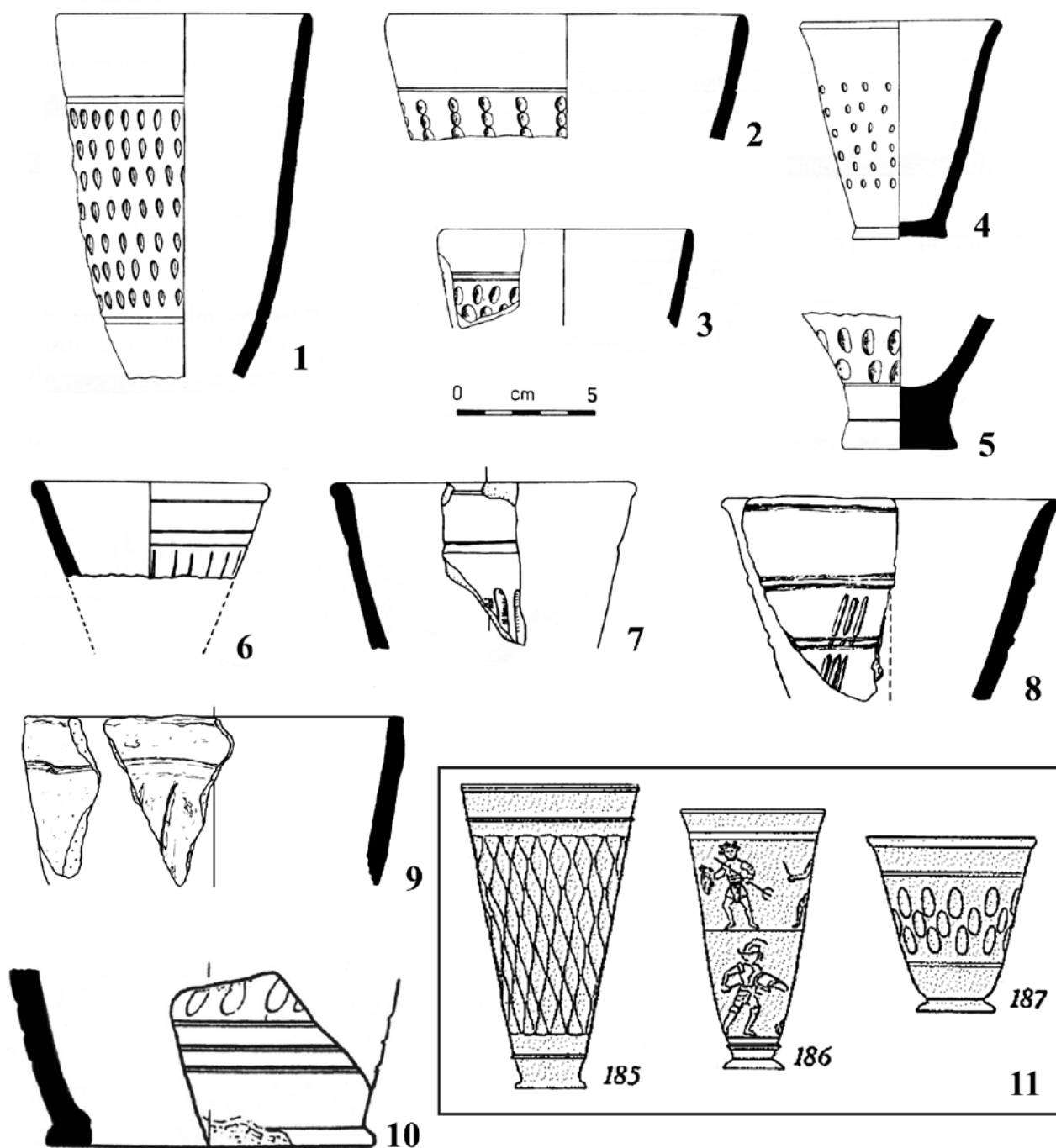
Ve výplni objektu byl nalezen rovněž drobný zlomek žlutooranžové římsko-provinciální keramiky, na níž se dochoval zbytek červené malby (*obr. 4; tab. VII: 36*). Jde o provinciální zboží, datované nespíše do rozmezí od 2. poloviny 2. a do počátku 3. století (určení L. Rypky – viz Dodatek k článku).

Pozoruhodným tvarem v souboru polozemnice 813 je fragment pohárovité nádoby s konickými stěnami (*tab. X: 6*). Pod okrajem je zdobena horizontální rýhou, pod níž pokračuje výzdoba hrubšími šikmými rýhami (žlábký). Podobné nádoby (tvaru 4301) považuje ve své typologii E. Droberjar za imitace provinciálních skleněných nádob E 187 a datuje je do závěru stupně B2 (*Droberjar 1997, 112, Abb. 50 – kriticky k tomu nicméně Hegewisch 2005, 258, který poukazuje na fakt, že zvláště exemplář z Křepic odpovídá vyšší a užší variantě E 185*). Exemplář z Obříství by však k tomuto typu vzhledem k absenci výzdoby mělkých důlků nepatřil, spíše by se rovněž dalo hovořit právě o typu E 185 (*Kunow 1983, 65, Taf. 10*), který se jako import do barbarika dostával podle dobře datovaných polských (pohřebiště v Oblinu) a dánských dokladů (Juellinge, Lolland) zatím jen ve stupni B2, respektive v jeho koncové fázi (*Lund Hansen 1987, 54; Stawiarska 1999, 106; Czarnicka 2007, 105*). M. Hegewisch takové napodobeniny skleněných pohárů řadí ke skupině imitací 3 (*Hegewisch 2005, Abb. 23*) a doplňuje, že skleněné poháry E 185 jsou v provinciích datovány do fláviovského až hadriánovského období. Relativně ještě přesněji odpovídá exempláři z Obříství typ prezentovaný nádobou z moravských Hrušek (*Droberjar 1997, Taf. 30: 18*) datovaný do B2/C1 (respektive mladší úsek B2), Blučiny ze stupně B2 (*týž, Taf. 24: 4*) nebo z Kutné Hory-Malína z přelomu 2. a 3. století

<sup>5</sup> Dataci pohřebiště v Lužci nad Vltavou před lety shrnul a v zásadě na stupeň B2 omezil *K. Godłowski (1992, 23–24)*.

(Čižmář – Valentová 1979, 148, obr. 2: 6). Odpovídají mu rýhou v podhrdlí a svislými (nebo mírně šikmými) žlábkami pod ní. Vzhledem k tomu, že identifikovány bývají většinou jen svrchní partie pohárů, nelze říci nic určitého k celkové kompozici jejich výzdoby nebo profilaci úplného tvaru (obr. 5). Výjimkou je

dno a část spodku nádoby ze Static, poloha „Brčkola“ (okr. Praha-západ), pocházející ze souboru nálezů darovaných Národnímu muzeu Václavem Krolmusem roku 1846 (Vokolek 2007, 113, tab. 144: 4). Tento zlomek černě leštěného povrchu s prstencovitě zesíleným dnem, zdobený vodorovnými rýhami



Obr. 5 Skleněné poháry a jejich napodobeniny: 1 – Křepice; 2,6 – Blučina; 3 – Horní Věstonice; 4 – Rakvice; 5 – Ladná; 7 – Hrušky; 8 – Kutná Hora-Malín; 9 – Obříství; 10 – skleněné poháry E 185–187 podle H. J. Eggerse (kresby převzaty z Čižmář – Valentová 1979, Droberjar 1997, Eggers 1951, Vokolek 2007). – Fig. 5 Glass goblets and their imitations: 1 – Křepice; 2,6 – Blučina; 3 – Horní Věstonice; 4 – Rakvice; 5 – Ladná; 7 – Hrušky; 8 – Kutná Hora-Malín; 9 – Obříství; 10 – glass goblets E 185–187 according to H. J. Eggerse (drawings taken from Čižmář – Valentová 1979, Droberjar 1997, Eggers 1951, Vokolek 2007).

a oválnými dolíčky, můžeme velmi pravděpodobně řadit mezi imitace pohárů E 187.

Na základě představených údajů lze soubor z objektu 813 datovat spíše již do počátku mladší doby římské. Mnohé prvky ve výzdobě či tvarech nádob vycházejí však přímo ze stupně B2.

## Objekt 854

Keramická náplň polozemnice 854 logicky navazuje na inventář předcházejícího objektu 813. Skladba tvarů je v podstatě totožná – většinu tvoří hrnce/mísy se zataženým okrajem, dále jednoduché misky s konickými či lehce vyklenutými stěnami, vyskytují se zde také výraznější esovité profilace u hrncovitých nádob. Na zlomcích terin spatřujeme již jen výjimečně ostré odsazení plecí (*tab. XIV: 13*). Tvarově zajímavá je i nožka jemnější stolní keramiky (*tab. XV: 20*). Bohatší je spektrum výzdobných prvků – paradoxně čteněji se objevují různé do řad či sloupců uspořádané nehtové vrypy (*tab. XIII: 26, 27; 14: 9, 11; 15: 17*), případně okraj hrnce zdobený prstováním (*tab. XIII: 14*). Jak jsme již uvedli, právě pravidelné uspořádání nehtových vrypů je nejvíce obvyklé ve stupni B2 (*Motyková-Šneidrová 1967, 9, např. 6: 19, 25, 7: 19, 23, 14: 6, 18: 12, 21: 12; Droberjar 1997, 67*), zdaleka však nelze tvrdit, že ze sídlištního materiálu ve stupni C1 mizí (např. Mušov – *Droberjar 1997, Taf. 132–147*). Výzdoba různými svislými nebo křížícími se rýhami je v těchto stupních též zcela obvyklá (*tab. XIII: 18; XIV: 7; XV: 2*). Poněkud zajímavější je výzdoba horizontálním žlábkem kombinovaným se šikmými širšími rýhami/žlábkem (*tab. XV: 21*) – podobné nacházíme v moravském materiálu datovaného do stupně B2 v Blučině nebo Křepicích (*Droberjar 1997, Taf. 7: 1; 65: 7; 69: 5; 74: 16; 76: 19*). Mezi méně obvyklé tvary patří miska s oblým dnem a výzdobou dvou horizontálních rýh pod maximální výdutí (*tab. XIV: 10*), odpovídající alespoň dochovanou částí tvarům typickým pro fázi A na sídlišti v Branči, datované přesvědčivě pomocí mincí a dalšího importovaného zboží do rozmezí let 120/140–180/200 (*Kolník – Varsík – Vladár 2007, 31, obr. 12: 17*). Výrazně v keramické výzdobě přibýlo plastických prvků, ať již jednoduchých pupíků (*tab. XIII: 5, 6, 12*) nebo svislých žebírek (*tab. XIII: 25*), které ohlašují nové výzdobné motivy v mladší době římské (*Varsík 2008, 300*). Stejně tak je možné interpretovat motiv mělkých důlků uspořádaných do tvaru zavěšeného trojúhelníku (*tab. XV: 16*) – takové, provedené na luxusní černě leštěné keramice, se vyskytují například v I.–II. fázi pohřebiště v Plotištích nad Labem (*Rybová 1979, Abb. 21: 19; 24: 4; táž 1980, 126*), tj. již ve stupni C1. Jako ojedinělou

můžeme hodnotit jemnou rytou výzdobu půlobloučků (*tab. XIII: 13*). Mísovité tvary zdobené dvojicí oběžných rýh (*tab. XIV: 10*) nebo jednoduchou plastickou lištou (*tab. XV: 6*) není bez okraje a hrdla možné detailněji charakterizovat.

Podle početné výzdoby, která na pohřebištích v Čechách začíná až ve starším úseku mladší doby římské, datujeme polozemnici 854 do stupně C1, a to poněkud jistěji než objekt 813.

## Objekt 855

Co se rekonstrukce celých tvarů nádob týče, neposkytl objekt 855 příliš mnoho podkladů k analýze. I ze zlomků lze však vyčíst, že nejpočetnější skupinu tvoří opět hrnce/mísy se zataženým okrajem, misky a esovité profilované hrnce (podle fragmentů plecí či okrajů – *tab. XVI: 2, 3*). Nalezneme zde i hrncovitou nádobu ostřejší profilace (*tab. XVII: 10*). Sledujeme-li profilaci nádob, pak nám neunikne, že je spíše měkčí – hrdlo je od plecí odděleno buď dvěma rýhami (*tab. XVII: 1*) nebo žlábkem (*tab. XVII: 15*). Pro misku zdobenou horizontálními rýhami a vrypy na spodní části bychom mohli vzdálenější analogie najít v Křepicích (*Droberjar 1997, Taf. 101: 3*) nebo v Branči (*Kolník – Varsík – Vladár 2007, tab. 20: 17*), datované ještě do závěru starší doby římské. Jediným pozoruhodnějším tvarem je koflík s jemně vyhnutým okrajem a výrazným uchem a černě leštěným povrchem. Bohužel není k dispozici větší fragment, který by posouzení nádoby výrazněji ulehčil. Za stávající situace je obtížné jakkoli se k němu vyjadřovat v typologicko-chronologických souvislostech. Soubor obsahuje i malý zlomek s výzdobou ozubeným kolečkem, celkový motiv však vzhledem k velikosti zlomku není možné rekonstruovat. S radélkem se setkáváme prakticky po celou starší dobu římskou, výjimečně ještě ve stupni C1 (*Varsík 2005, 305, obr. 4: 11*).

Objekt 855 lze na základě méně pevných bodů datovat ještě do závěru starší doby římské, tj. stupně B2. Pozoruhodné je, že keramická náplň neobsahuje mnoho zlomků hrubé keramiky, naopak je zde početný soubor jemného, černě leštěného stolního zboží. To zároveň vysvětluje, proč se v souboru neobjevila například výzdoba nehtových vrypů či rýh, v tomto stupni jinak tak obvyklá. Zda lze na základě tohoto zjištění usuzovat na účel polozemnice 855 nebo způsob jejího zániku, je spíše nepravděpodobné.

## Pec 863

Výplň pece 863 poskytla poměrně zajímavý materiál a to především v tom smyslu, že zvláště

ve spodních partiích šlo o větší kusy, které bylo možné rekonstruovat. Nejpočetněji zastoupenou kategorií jsou opět hrnce/mísy se zataženým okrajem. Fragment jednoho jedince byl identifikován jako nepodarek při výpalu (*tab. XX: 3*) – byl zdeformován ještě před či během výpalu a vypálen byl už znehodnocený. Právě jeho přítomnost naznačuje, že buď přímo v této peci, nebo v blízkém okolí došlo (či vícekrát docházelo) k vypalování běžné kuchyňské keramiky, a to i poměrně hrubé (viz dno, *tab. XX: 5*). Užtkovou keramiku reprezentuje i poměrně rozměrný hrnec solidního provedení s jemně vykloněným válcovitým okrajem a spíše nevýrazné profilace (*tab. XX: 1*). Odpovídá v zásadě Droberjarově skupině vejčitých hrnců s nízkým okrajem (skupina typů 1400), které se jeví jako chronologicky nevýrazné (*Droberjar 1997, 94–98*; příklad z Křižanovic, stupeň B2 – *týž, Taf. 117: 1*). Takové lze vysledovat i na sídlišti v Berouně-Závodí (*Břicháček – Košnar 1998, obr. 8: 20*). Zůstane-li u sídliště v Berouně, musíme konstatovat, že podobných nebo identických tvarů se nachází v peci 863 z Obříství povícero – například miska s prohnutou stěnou (*tab. XXI: 3 – v Berouně tíž, obr. 4: 5*). Z hrubých rozměrných tvarů jmenujme i fragment zásobní nádoby s plecemi odsazenými od hrdla a od maximální výdutě hrubě drsněnými (*tab. XXI: 1*). S velmi podobným zástupcem této skupiny sídlištní keramiky se setkáváme i ve výplni zásobní jámy datované do stupně C1 z Března u Chomutova (*Beneš 2010, 99–100, obr. 33: 37, 35*).

Z jemnějších tvarů je na prvním místě nutno upozornit na rekonstruovatelnou terinu dobře vyvinuté profilace (*tab. XIX: 7*). Okraj je ven ztlustělý, v ostrém zalomení hrdla se nachází plastická horizontální lišta a plece jsou od hrdla odsazeny. Povrch je jemně hlazený, okrové barvy, místy s tmavými skvrnami, a výpal kvalitní až zvonivý. Klíčem k dataci je precizní profilace nádoby, především oddělení hrdla a jeho téměř kolmé postavení. Přestože se během analýzy publikovaných pohřebišť a sídlišť z hornolabských a středodunajských Germánů nepodařilo najít přesnou analogii, vybrané hroby z jihozápadoslovenských pohřebišť z Abrahámu a Kostolné pri Dunaji umožňují opřít se o solidní podklady. Jde o hroby s nezdobenými urnami s ostře kolmo nasazeným hrdlem a ven ztlustělým okrajem, konkrétně hroby 105, 108, 177, 179, 184, 209 a 216 z Abrahámu (*Kolník 1980, Taf. XXXVI: 105, XXXVII: 108, L: 177, LI: 179, LIII: 184, LIX: 209, LX: 216*) a hrob 50 z Kostolné (*týž, Taf. CIX: 50*). Datovány jsou pozdními sponami s očky A 57–58 a silně profilovanými sponami A 68 a především 69–70, které ukazují na období přelomu 1. a 2. století, respektive již 1. polovinu 2. století (*Peškař 1972, 78–79*;

*Téjral 1983, 90, 96–98, Abb. 11 a 16; Mačzyńska 2001, 165*). Posledně jmenované typy spon bývají pozdními sponami s očky relativ často provázeny právě ve středním Podunají (*Pfeiffer-Frohnert 1998, 132–133*). Se stejnou tektonikou hrdla a okraje se setkáváme ale například také na urně z hrobu 15 z Dobřichova-Piřchory, datovaného podle fragmentu trubkovité spony do mladší fáze stupně B2 (*Droberjar 1999, 165–166, Taf. 32: 1*) nebo terině z hrobu XXXII/42 z Třebusic, rovněž předběžně zařazené do B2 (*Motyková-Šneidrová 1967, Beilage 1: 1*).

Spíše nepočtená výzdoba na zbylé keramice, provedená různými vrypy a rýhami (*tab. XVIII: 11; XIX: 4*), předloženou analýzu nijak nepopírá. Obsah pece 863 lze tedy datovat ještě do mladší fáze starší doby římské, tedy stupně B2.

## Objekt 885

Drobný objekt 885 vydal poměrně velké množství silně fragmentarizované keramiky, z níž významnou část tvoří zlomky luxusních černě leštěných nádob. Jediným úplnějším tvarem je svrchní část mísovité nádoby s ostřeji zalomenými plecemi (*tab. XXII: 10*), odpovídající zhruba typu 2320 dle *E. Droberjara (1997, Abb. 36)*. Podle něj byly odpovídající analogie nalezeny v chatách IV a XIV v Křepicích a chatě III z Křižanovic, chatě II z Mikulčic a chatě II z Rajhradu (*týž, 100–101, Taf. 56: 17, Taf. 99: 2*), které všechny datoval do stupně B2. Pro nás je navíc významné, že zlomek s luxusní lesklou úpravou povrchu a výzdobou jemnými svíslými žlábkami pod okrajem (*tab. XXII: 1*) nacházíme rovněž v již jmenované chatě XIV z Křepic (*týž, Taf. 99: 7*). Srovnat jej lze také s urnou z hrobu XXVIII z Tvršic na Žatecku datovanou železnou trubkovitou sponkou do 2. poloviny 2. století (*Motyková-Šneidrová 1965, 139, obr. 8: 12*). Ilustruje tak obecný nástup žlábkované a plastické výzdoby již v mladší fázi starší doby římské. Zmiňované tvary a výzdobou lze opět srovnat s nálezy ze sídliště v Berouně-Závodí, především s obsahem chaty 1/78 (*Břicháček – Košnar 1998, obr. 5: 2, 8*).

Zlomek plecí z misky s měkkou profilací a dvojicí horizontálních rýh ohraničujících plastickou lištu (*tab. XXII: 7*) lze klást vedle nádoby z hrobu I ze žárového pohřebiště z Tvršic, datovaného rovněž do mladšího úseku starší doby římské (*Motyková-Šneidrová 1965, 144, obr. 3: 2*).

Několik drobných zlomků černě leštěné keramiky se stopami výzdoby dvoj- až třířadým radýlkem dokumentují i přes svou fragmentárnost rozpádající se styl radýlkové výzdoby starší doby římské. Spolu se zlomky z objektů 855 a 1266 jde o jediné

doklady radýlkové výzdoby zachycené pojednáváním výzkumem a dokumentují poslední fáze jeho výskytu na lokalitě ve stupni B2.

Objekt 885 tedy poměrně dobře dokumentuje osídlení na konci starší doby římské a lze ho klást zhruba do stupně B2, možná snad i jeho mladší fáze.

### Objekt 1127

Nálezy z polozemnice 1127 překvapují především chudobou tvarové náplně. V drtivé většině jsou reprezentovány hrnci/mísami se zataženým okrajem. Výjimkou je miska s prohnutou stěnou, zdobená nahodile rozmístěnými nehtovými vrypy (*tab. XXIV: 9*). Dalším výraznějším tvarem je okraj a hrdlo jemněji vytvořené nádoby – patrně teriny s válcovitým hrdlem, podobné té z pece 863 (*tab. XIX: 7*). Třetím je pak zlomek nádobky ostře dvojkoničky profilovaných plecí (*tab. XXV: 4*), původně snad nízké mísy. Výzdoba se omezuje na nehtové vrypy, v jednom případě uspořádané v řadě (*tab. XXV: 5*), a různé rýhy (*tab. XXV: 1, 4*).

Celkově lze říci, že materiál je tvořen výrazně nereprezentativními znaky. Mísy s prohnutou stěnou a mísy/hrnce se zataženým okrajem se vyskytují po celou dobu římskou a dobu stěhování národů (argumentace s doklady viz *Sedláček – Kašpárek – Jílek 2010*, 383). Uspořádání nehtových vrypů v souvislé řadě se objevuje výrazně častěji ve stupni B starší doby římské (*Motyková-Šneidrová 1967*, 9, Abb. 1: 3, 4; 6: 19, 23, 25 atd.; *Droberjar 1997*, 67), ale setkáváme se s ním ještě ve starším úseku mladší doby římské, jak ukazují sídlištní nálezy datované terrou sigilatou z Velkého Mederu (*Varsik 2008*, obr. 4: 15, 16). Rozhodující tak bude patrně zlomek teriny s kolmo nasazeným vysokým hrdlem a vykloněným okrajem, která se podobá celé rekonstruované terině z pece 863 (*tab. XIX: 7*) a datací se od ní patrně nebude výrazněji lišit.

Na základě přednesených indicií lze s jistotou tvrdit snad jen to, že datace chaty 1127 se pohybuje v širším intervalu od stupně B2 starší doby římské až do stupně C1, případně ještě C2 mladší doby římské.

### Objekt 1266

Polozemnice 1266 byla původně datována do starší doby železné a nedostala se tak do ohniska autorovy pozornosti. Až dodatečně byl její obsah prohlédnut a keramické zlomky datovatelné do doby římské byly vybrány a zdokumentovány (*tab. XXVII*). Vybrány byly především zlomky nepřehlédnutelné, tj. zvláště černě leštěné,

s charakteristickou horizontální rýhou pod okrajem nebo odsazenými plecemi (*tab. XXVII: 1–4, 10, 11, 13, 14, 20*). Takové tvoří jemnou stolní keramiku a z větší části jde o fragmenty terin datovatelných do stupňů B2 až C1. Na první pohled charakteristickým zlomkem je fragment plecí (teriny?) černě leštěného povrchu, pečlivě rozděleného do tří horizontálních pásů pomocí dvěma žlábků zdůrazněné ploché lišty (*tab. XXVII: 17*). V dolním pásu je zřetelný zbytek výzdoby provedené radýlkem, snad jde o meandrový motiv nebo motiv spojené svastiky (např. Lužec nad Vltavou – *Kytlicová 1970*, obr. 15: 4). Ve středním poli je to motiv vpravo obrácených šipek, rovněž provedených radýlkem. Horní pole není dochováno, patrně zde již docházelo k přelomu k hrdlu. S jednotlivými užitými motivy se sice můžeme setkat už ve stupních A až B1 (např. Praha-Bubeneč – *Motyková-Šneidrová 1963*, Abb. 13: 4), nicméně právě kompozice výzdoby a profilace stěny odkazují dataci zlomku až do stupně B2 – podobné utváření profilu nacházíme například v Ratenicích nebo v Panenských Břežanech (*Motyková-Šneidrová 1967*, Abb. 18: 1; 21: 11) či ze sídliště v Branči z objektů 16 a 133 – oba pocházejí z fáze A datované do rozmezí let 120/140–180/200 (*Kolník – Varsik – Vladár 2007*, 31, 71, 112, Taf.15: 18, 107: 8). Ještě trochu časněji je datována nádoba se stejně utvářenou svrchní částí plecí a hrdla z bohatě vybaveného bojovnického hrobu 23 na pohřebišti v Kostolné pri Dunaji (*Kolník 1980*, LXXXVII: 23/4), jež lze na základě bronzových nádob (pánev E 131 a souprava cedník–naběračka E 159–160) a dalších milodarů datovat do stupně B1b (*Kolník 1971*, 517; *Krekovič 1987*, 240, 242).

Podobně bude zřejmě datován i zlomek jemné keramiky zdobené svíslými rýhami oddělenými do pásů rytými kolmicemi (*tab. XXVII: 18*). Takto utvářená pole rýh (žlábků) známe z nádob v Lužci nad Vltavou (*Kytlicová 1970*, obr. 21: 9), Horek nad Jizerou (*Waldhauser – Košnar 1997*, 121) a početný je tento dekor na moravských sídlištích (typ 330; *Droberjar 1997*, Abb. 20, 67). Všechny jsou datovány do stupně B2.

Druhou skupinu keramiky tvoří zlomky datovatelné již do mladší doby římské. Je to především menší miska s plecemi zdobenými šikmými žlábků (*tab. XXVII: 5*). Úprava plecí nádob pomocí širokých šikmých žlábků je sice velmi oblíbené na urnách v pozdní době římské, ale počátek této výzdoby můžeme klást již do stupně C1 (*Tějral – Jelínková 1980*, 402–403) nebo dokonce ještě B2, jak ukazuje nádoba z objektu 122 z fáze A na sídlišti v Branči (*Kolník – Varsik – Vladár 2007*, 109–110, tab. 102: 16). Nádobka ostřejších plecí s výzdobou mělkých důlků na maximální

výduti a s horizontální lištou na přechodu hrdla k plecím ukazuje již svou profilací na urny pozdní fáze pohřebiště v Plotištích nad Labem (*Rybová 1980*, 126) a jí podobná nádobka z Opočna je podle příslušnosti ke skupině hrobů II datována do 4. století (*Pleinerová 1995*, 34, 106–107, Taf. 57: 4). Do rozmezí let 250/270–400 je datována nádobka s velmi podobnou výzdobou z jihozápadoslovenského sídliště v Branči (*Kolník – Varsík – Vladár 2007*, 35, 94–96, tab. 69: 24). Rovněž zlomky prohnutého hrdla se dvěma horizontálními rýhami (tab. XXVII: 8, 12) připomínají měkce profilované tzv. „Schalenerne“ labskogermánských pohřebišt z pozdní doby římské (*Hegewisch 2007*, 112–120). Podobné datace může být i fragment spodní části nádoby se sloupci nehtových vrypů, jak ukazují některé příklady z Opočna (*Pleinerová 1995*, Taf. 65: 11) a braniborského Plänitz (*Hegewisch 2007*, 128, Taf. 99: 4). Dataci této druhé skupiny keramiky klademe tedy víceméně do rozmezí stupňů C2 až C3.

Obsah polozemnice 1266, a to především sled zásahů a vrstev, které ji narušily a překryly, byl podroben bližšímu zkoumání. Z něho jako nejpravděpodobnější hypotéza vyvstává ta, která samotnou polozemnici datuje podle náplně do starší doby římské, tj. do stupně B2. Zásah z mladší až pozdní doby římské můžeme považovat za superpozici, ačkoli není zcela jisté, jakého charakteru tento zásah byl. Nejspíše šlo o jednu z menších jam neurčené funkce, která se zahlubovala kulturní vrstvou až do samotné polozemnice ze starší doby římské.

### Kulturní vrstva 1455

Nálezy z kulturních vrstev z Obříství zůstávají zatím nezpracovány. Přesto byl během jejich probírání nalezen zlomek zcela jistě související s nádobou z objektu 97 (tab. I: 4). Vzhledem ke vzniku zásyvu parcely SO 33–34 je pravděpodobné, že tento zlomek se tam dostal v rámci zavezení stavebním materiálem.

### Kulturní vrstva 1456

V rámci sítě čtverců na samotné hraně štěrko-pískové terasy byl ve splachových vrstvách nalezen i drobný zlomek luxusní keramiky typu terra sigillata. Jde o zlomek zřejmě tvaru Drag 37 (?) a pokud lze něco říci k určení dílny, pak snad jde o výrobek středogalských dílen, jenž lze datovat do 2. století.<sup>6</sup>

<sup>6</sup> Za posouzení zlomku terra sigillaty srdečně děkuji Jakubu Halamovi z Vlastivědného muzea v Šumperku.

### Zásobní jáma 1461

Nejzajímavějším tvarem z celého objektu je zcela jistě z větší části rekonstruovatelná amforovitá nádoba s plecemi odsazenými od prohnutého hrdla (tab. XXX: 13). Ve svrchní části plecí se nachází výzdobný pás ohraničený horizontálními žlábků a vyplněný střídajícími se šikmými a svislými skupinami podobných žlábků. Objeví se mezi nimi i plastický pupík. Tato kombinace motivů se objevuje častěji na pohřebišti v Plotištích nad Labem (*Rybová 1979*, Abb. 8: 1; 31: 10), a to na nádobách z I. i II. fáze pohřebiště. Tvarově nádoba přesněji neodpovídá žádnému z typů navržených A. Rybovou, přesto ho lze nejspíše srovnat s hrncovitými terinami A2 nebo A3 datovanými rovněž do I. fáze (táž 1980, Abb. 1, 126). S analogickou výzdobou plecí se hojně setkáváme i v Pňově (táž 1970, Taf. V: 1; XII: 1; XIX: 7; XXVII: 5; XXIX: 1) a ještě ve větší míře na pohřebišti v Opočně (*Pleinerová 1995*, Taf. 10: 2; 11: 4; 14: 11; 18: 4; 31: 3; 36: 8; 61: 6), kde se seskupují především na počátku kvadrantu I, jenž je jako celek datován do první poloviny 3. století. Pozoruhodnou analogii představuje urna z hrobu 290 z braniborského pohřebiště v Kemnitz (*Geisler 1974*, 35, Taf. 24: 290), datovaná do stupně B2–B2/C1 železnou přezkou se čtvercovým rámečkem typu G8 podle R. Madydy-Legutko (1986, 47, Taf. 13). Zdá se tedy, že jedinec z Obříství spadá do rozmezí stupňů B2 až C1.

Dalším ze zajímavých zlomků je fragment spodní části nádoby zdobené barbotinem vytvářeným pravidelně kladenými vropy (tab. XXX: 5). Jde o nádobku vyrobenou v ruce a výzdoba není vytvořena promačkáváním stěny zevnitř. Typologií a rozšířením tohoto typu výzdoby v barbariku se již před lety zabýval G. Domaňski a nedávno se mu znovu věnoval A. Błażejewski (*Domaňski 1967; Błażejewski 2007*, 57–62). Výzdoba z Obříství spadá podle našeho názoru spíše do jeho skupiny II (materiál výzdoby vybrán ze stěny nádoby), konkrétní typ však je obtížné stanovit a zdá se, že neodpovídá přesně žádnému z navržených. Pokud lze hodnotit podle reprodukcí v literatuře, podobá se výzdoba z Obříství nejvíce zlomku z kastelu Zugmantel (*Uslar von 1938*, Taf. 19: 40), jehož IV. fáze je nyní datována od let 180/200 n. l. až do 1. třetiny 3. století (*Walter 2000*, 151–152).

Další, převážně drobnější zlomky s výzdobou různých vrypů, rýh a žlábků, navrhovanou dataci mohou podpořit pouze slabě. Dataci zásobní jámy 1461 tedy klademe spíše do stupně C1 mladší doby římské. S takovou datací souhlasí také rekonstruovatelná miska na nožce (tab. XXXII: 6), která byla nalezena bez kontextu během zčišťování zničené

parcely 33–34. Misky na nožkách jsou oblíbenou součástí picích servisů především v mladší doby římské (*Droberjar – Prostrředník 2004*, 81–85).

### Objekt 1463

Z prakticky zničeného objektu byly získány zlomky pouhých tří nádob. Prvním je rekonstruovatelný pohárek s plecemi zdobenými šikmými žlábkami a nálevkovitě nasazeným okrajem (*tab. XXXII: 3*). Přestože se zdá, že nese rysy pozdní fáze plotišťského pohřebiště (*Rybová 1979*, Taf. 71: 4), již výše bylo řečeno, že žlábkovaná výzdoba se objevuje již od stupně B2 (viz Objekt 1266). Jeho profilace je oproti pohárkům z mladších období ještě relativně měkká. Tvarovou analogií je nádobka z Branče, bohužel nestratifikovaná (*Kolník – Varsík – Vladár 2007*, tab. 174: 12), případně pohárek (objekt 25, fáze B – tj, 180/200–250/270) s omfalem na dně opatřený jiným typem žlábkované výzdoby (*tíž, 35*, 76–79, tab. 27: 22, tab. XXIII: 2). Pohárky analogické profilace, nicméně zcela nezdobené, pocházejí z objektu 50 ze sídliště v Bratislavě-Trnávce, poloha „Zadné“ (*Varsík 2011*, tab. 42: 27, tab. 42: 30). Objekt je datován do starší fáze sídliště, odpovídající fázím B2 až B2/C1, tj. 2. století (*týž, 88–89*). Poměrně vzdálenou analogií z przeworské kultury je pohárek analogické výzdoby, jen poněkud ostřejší profilace, z pohřebiště Młodzikowo (pow. Środa, Velkopolsko). Je součástí výbavy hrobu 263, jenž je datován do doby kolem roku 200 (*Dymaczewski 1958*, 394–395, Ryc. 463: 3).

Druhá nádobka je profilována o poznání ostřeji a na svrchní části plecí je opatřena horizontální plastickou lištou, nebo spíše vývalkem (*tab. XXXII: 5*). Stejně jako pohárek je opatřena černým leštěným povrchem. Podobná nádobka, opatřená tuhovaným povrchem, byla nalezena v Dobroměřicích u Loun v objektu (polozemnici) D 13/67 (*Beneš 2010*, 88–89, obr. 24: 8), jenž byl datován do konce starší až počátku mladší doby římské.

Lze říci, že tyto zlomky jsou jedinými pozůstatky objektu, který bychom datovali zhruba do stupňů B2 až C1.

### Drobné kovové nálezy

Zlomek bronzového plechu z objektu 97 (*tab. I: 6*) je poměrně obtížné vyhodnotit. Nelze na něm rozpoznat žádnou funkční část a ani stanovit, zda jeho tvar je celkově důsledkem sekundárních deformací či reliktem původního vzhledu.

Z výplně polozemnice 304 pochází silnější železný drát (*tab. III: 5*) svinutý v poutko, který lze interpretovat jako ataši buď dřevěné nádoby,

snad vědra, nebo bronzové nádoby, například östlandského vědra (železná poutka zmiňuje na tomto typu toreutiky *Jílek 2009*, 41–42). Tělo drátu je v téměř celé délce kruhového průřezu, pouze na obou koncích, vodorovně vyhnutých, je roztepán do malých destiček. Je pravděpodobné, že části, kde byly připevněny nýty nebo jiný mechanismus spojující je s tělem nádoby, jsou odlomené. Vzhledem k triviálnosti předmětu je však možné, že sloužil k jinému účelu, a se zřetelem na množství intruzí v objektu je také nutné připustit, že se může jednat o předmět původem z jiného proto- nebo historického období.

Druhým kovovým předmětem z tohoto objektu je malý nýtek s plochou destičkovitou hlavicí o průměru 15–16 mm a krátkým kuželovitým trnem (*tab. IV: 5*). V katalogu kování z římských auxiliárních táborů je tento typ nýtku charakterizován jako „Beschläge mit flacher Kopfplatte und Stift ohne Gegenknopf“ a je považován za ozdobné kování bez většího funkčního významu, které se objevuje v kontextu římských vojenských zařízení poměrně často (*Oldenstein 1976*, 170–171, Taf. 47: 504–505).

Dalším kovovým zlomkem je plíšek s plochým nýtkem ze zásobní jámy 1461 z počátku mladší doby římské (*tab. XXXI: 9*). Není vyroben z bronzu, ale ani ze železa, zachovává si světle šedý lesklý vzhled – přesnější odhad jeho složení je však otázkou posouzení odborníkem. Předmět je deformovaný a je zjevné, že jde pouze o část většího celku. Podle J. Oldensteina by snad mohlo jít o typ předmětů, určených s otazníkem jako kování skříněk. Vyznačují se především tím, že jejich zadní strana je na rozdíl od jiných nýtků plochá (*týž, 176–177*, Taf. 52: 605–616).

### Kostěné a parohové předměty

Mezi předměty z těchto materiálů můžeme v první řadě uvést jednoduchý hřeben (*tab. I: 1*) nalezený bez kontextu na samotném počátku výzkumu během skrývky ornice. Jde o jednoduchý exemplář s vyšší obloukovitou rukojetí. Ve svrchní části je opatřen průvrtem a zdoben je třemi horizontálními rýhami nad ozubenou spodní částí. V nové typologii S. W. Teubera je určen jako typ E Ib Var 1, který je rozšířen v prostoru severně od středního Podunají až po Dánsko a od středního Německa po západní Ukrajinu. Až na nepočtené výjimky je datován především do stupňů B2 a C1 (*Teuber 2005*, 201–202, 207–208, Karte 11), čímž se jeho datace, známá z práce S. Thomasové (podle níž jde o typ A I), prakticky nijak nezměnila (*Thomas 1960*, 56–57). Zda je vyroben z kosti nebo parohu, nelze bez konzultace s odborníkem rozhodnout. Jelikož



Tab. 1 Vybrané objekty z Obříství a statistické vyhodnocení jejich výplní. – Tab. 1 Selected features from Obříství and statistical evaluation of their filling.

Objekt	V (m <sup>3</sup> )	Počet zlomků	Váha zlomků (g)	Prům. váha/zlomek	Počet zl./m <sup>3</sup>	Váha zl./m <sup>3</sup>
304	5,2	282	4213,0	14,9	54,0	807,1
813	6,2	338	6639,0	19,6	54,9	1077,8
854	7,6	338	5327,0	15,8	44,8	705,6
863	3,9	208	4686,0	22,5	53,1	1195,4
1127	6,6	71	1865,0	26,3	10,8	283,9
1461	0,5	293	3342,0	11,4	552,8	6305,7
Průměr	5,0	255	4345,3	18,4	128,4	1729,2

je však vyroben z jediného kusu, lze předpokládat, že pochází spíše z masivní části parohu některého ze zástupců čeledi jelenovitých (jelen, daněk, los).

Z polozemnice 304 pochází kostěné šídlo dlouhé 71 mm (tab. IV: 24). Jeho pracovní konec je zpevněn opálením a zadní konec je rovně seříznut a ohlazením zbaven hran. Interpretovat je ho možné jako děrovaadlo odolných materiálů, patrně kůže.

Z objektu 807 pochází zlomek kostěného/parohového hřebenu (tab. V: 8). Jde o jednu z vnitřních destiček třívrstvého hřebene, původně patrně s úzkou a delší rukojetí. Na okraji nese stopu po nýtku. Takové typy hřebenu se vyskytují od pozdní doby římské přes dobu stěhování národů až do raného středověku – zlomek může být tedy řazen do kteréhokoli z uvedených období.

## Kamenné nálezy

V zásobní jámě 1461 bylo nalezeno celkem 29 zlomků přepálených kamenů, mezi nimiž bylo možné rozeznat části přinejmenším 2 mlýnských kamenů. Z důvodu jejich fragmentárnosti však nebylo možné celý jejich tvar rekonstruovat. Rozpoznány byly středové části kamenů s kruhovými středovými otvory shodně o průměru 3 cm. Oba kameny byly při středových otvorech vybaveny protilehlými drážkami, zhruba obdélníkového tvaru. Nelze říci, zda jde o ležáky nebo běhouny (tj. spodní či horní kameny mlýnku), neboť i ležáky z doby římské mohou být vybaveny naskrz provedeným středovým otvorem (Halama – Žeman 2009, 515). Celkový průměr bylo možno u mlecích kamenů určit jen velmi zhruba, cca mezi 45–60 cm. Jeden okrajový kus se jevil jako součást kamene o průměru spíše blíže k 60 cm, druhý zase jako spíše menší (asi 48–50 cm). Výška kamenů dosahovala podle nejzachovalejšího zlomku minimálně 12 cm. Materiál dosud nebyl podroben petrografickému rozboru, u většiny kamenů ze zásobní jámy 1461 (včetně rozpoznávaných částí žernovů) se však jedná o zrnitou horninu přešlou výrazným žarem. Jednotlivé

kusy jsou křehké a drolí se. Zajímavý je i kontext, ve kterém se kameny nacházejí, tj. dno zásobní jámy. Celkem 5 z 15 kamenů uvedených v zatím posledním soupisu žernovů v Čechách z doby římské a doby stěhování národů pochází právě ze zásobních jam (Halama – Žeman 2009, tab. 3). Jde patrně o obvyklé místo, kam byly odhazovány nepotřebné zlomky poškozených mlecích zařízení.

Z polozemnice 304 pochází zlomek kamene se stopami po úpravě (tab. IV: 7). Jde snad o fragment brousku. Je však natolik ve fragmentárním stavu, že k němu nelze více dodat. Výraznější zlomky brousků pocházejí naopak z objektů 304 (tab. V: 1) a 1461 (tab. XXXIX: 17). Tvarem i velikostí se od sebe oba liší. Zatímco chronologicky starší zlomek ze zásobní jámy 1461 je masivnější a v průřezu vykazuje tři na sebe kolmé hrany a jednu zkosenou, mladší zlomek z polozemnice 304 je pak gracilnější, užší a v průřezu má spíš bochánkovitý tvar.

Z polozemnice 813 pochází větší fragment kamene popsany během výzkumu jako závaží. Lze však zcela zavrhnout možnost, že by se jednalo o závaží textilního stavu.<sup>7</sup> Kámen svým tvarem a velikostí umožňuje pohodlné uchopení, tudíž nelze vyloučit, že mohl sloužit jako drtidlo či zatloukač.

V polozemnici 855 byl nalezen úštěp štípané industrie (tab. XVII: 4). Stejně tak pochází jeden zlomek z objektu 97 (tab. I: 7). Jejich posouzení odborníkem na štípanou industrii však dosud nebylo provedeno.

## Fragmentarizace keramiky ve výplních vybraných objektů

K interpretaci zániku jednotlivých objektů, respektive způsobu jejich zaplňování, může posloužit poměrně jednoduchá kvantitativní analýza jejich výplně. Tou jsou myšleny keramické zlomky, ať již

<sup>7</sup> Za informace srdečně děkuji Kristýně Urbanové z Národního muzea.

Tab. 2 Analýza fragmentarizace keramiky v objektu 304. – Tab. 2 Analysis of ceramics fragmentarisation of feature 304.

	Povrch			0-20 cm			20 cm – dno			Celkem			
	Z	S	V	J	Ø	Z	S	V	J		Ø		
Čtvrťina	9	4	5	7		105	13	25	59		13		
Počet zlomků	112	35	105	88		1301	295	635	823		398		
Váha (g)	12,44	8,75	21	12,57	13,69	12,39	22,69	25,40	13,95	18,61	5,75	30,62	20,51
Zlomek/m <sup>3</sup>						161,04	19,94	38,34	90,49	77,45	36,81	19,94	16,49
Intruze	2			1				1	4		5		13

Tab. 3 Analýza fragmentarizace keramiky v objektu 813. – Tab. 3 Analysis of ceramics fragmentarisation of feature 813.

	0-20 cm						20-40 cm						40 cm – dno						Celkem
	JZ	SZ	SV	JV	Ø		JZ	SZ	SV	JV	Ø		JZ	SZ	SV	JV	Ø		
Čtvrťina	27	29	150				25	40	26	23				14		4			338
Počet zlomků	377	356	2743				373	1271	578	531				241		169			6639
Váha (g)	13,96	12,28	18,29		14,84		14,92	31,78	22,23	23,09	23			17,21		42,25			29,73
Zlomek/m <sup>3</sup>	45	33,49	173,21	0	62,93		41,66	46,19	30,02	38,33	39,05	0	32,33	0	13,33	11,42			
Intruze							1	1	1	2						3			8

jde o fragmenty patřící jednomu pre/historickému úseku nebo o intruze z jiných období. Zkoumání výplní pomocí počítání a vážení keramických zlomků bylo pro sídlištní materiál doby římské použito zatím jen ojediněle (*Salač – Neruda – Kubálek 2006; Beneš 2010*, 100–105, tabula 2) a srovnávacích údajů tedy dosud není mnoho. Již z tohoto důvodu bylo přistoupeno k podobným kalkulacím i v případě sídlištního materiálu z vybraných objektů v Obříství. Je však třeba upozornit, že během záchranného výzkumu s touto skutečností v žádném případě nebylo počítáno a exkavační metody tomu tedy nebyly přizpůsobeny. To mělo za následek kupříkladu vybírání objektů podle ne vždy stejných úrovní, což pro statistické účely představuje rušivý a zneprůhledňující element. K následujícím výsledkům je tedy třeba přistupovat spíše orientačně.

K základním zkoumaným hodnotám patřily tyto: počet keramických zlomků, jejich celková hmotnost a objem zkoumané výplně objektu (nebo jednotlivých jeho vrstev). V potaz byl brán pouze počet zlomků, které se nacházely v sáčcích po laboratorním ošetření (nelze totiž vyloučit postupující fragmentarizaci i během manipulace a uskladnění materiálu). Je možné spekulovat o tom, kolik fragmentů keramiky nebylo během výzkumu nalezeno, předpokládáme však, že tak docházelo na stejné úrovni v případě všech objektů a statisticky jde tak o nepodstatnou skutečnost. Zlomky nebyly váženy každý zvlášť, nýbrž jako celkový obsah sáčku. Ze statistického hlediska a pro zvolenou metodu to nepředstavuje žádný rozdíl. Objem výplně objektů je orientační a neodpovídá přesně skutečnému objemu původní výplně objektů – pro jeho výpočet byly použity vzorce pro geometrická tělesa, tj. kvádr, válec nebo kužel. Tyto hodnoty tedy neberou v potaz různá zakřivení a nerovnoměrnosti jednotlivých objektů. K analýze byly vybrány pouze ty objekty, které obsahovaly větší počet keramických zlomků a které byly v ploše vybrány v úplnosti (vyloučen byl například nedokopaný objekt 855). Doplněn byl ještě řádek obsahující informace o intruzích, které představují specifický ukazatel způsobu, jakým byly objekty zaplňovány.

Po vyřazení nevhodných objektů tedy ve výběru zůstaly polozemnice 304, 813, 854 a 1127 a dále pec 863 a zásobní jáma 1461. Základní srovnání objektů poskytuje tabulka (*tab. 1*). Ta již na první pohled ukazuje, že soubory ve vybraných objektech nebyly nijak zvlášť početné (pro srovnání polozemnice z časně doby římské z Března u Chomutova, kde jediná její zkoumaná polovina obsahovala 577 zlomků – viz *Beneš 2010*, tab. 2). Určitou chudobou v souboru vyniká podzemnice 1127 s pouhými 71 zlomky. Ještě výrazněji se tato skutečnost projevuje v průměrném počtu zlomků/m<sup>3</sup>. V této hodnotě zcela dominuje zásobní jáma 1461 (respektive její dochovaná spodní část), která obsahovala velké množství zlomků o poměrně nízké hmotnosti – to lze vidět na hodnotě g/m<sup>3</sup>. Znamená to, že byla zaplněna relativně velkým množstvím drobných zlomků. Oproti tomu, v případě polozemnice 1127, je tato hodnota z vybraných objektů nejvyšší – ukazuje tedy, že objekt byl zaplněn sice nepočtenými, ale poměrně většími fragmenty keramiky. Zajímavé srovnání jak mezi objekty, tak i mezi lokalitami, poskytuje provedení těchto analýz na již zmíněném sídlištním materiálu z Března u Chomutova a Dobroměřic u Loun (*Salač – Neruda – Kubálek 2006*, tab. 1; *Beneš 2010*, tabula 2). Na těchto příkladech vidíme jasně, že jednotlivé objekty se zaplňovaly značně nerovnoměrně a průměrnými hodnotami se od sebe mohou výrazněji lišit i jednotlivé lokality (*Beneš 2010*, 101). Je však obtížné hodnotit, jakým způsobem se do těchto výsledků promítá samotný způsob exkavace nebo skutečnost, jak dlouho a souvisle byly zkoumané lokality během pravěku osídleny. Domníváme se, že do budoucna může být zajímavé tento jev dále sledovat a získané výsledky vzájemně hodnotit.

### Zaplňování objektů

Otázka zaplňování objektů si vyžádala detailnější řešení, tj. sledování hustoty a váhy keramických zlomků v jednotlivých vrstvách vybraných objektů. Díky tomu máme možnost alespoň

Tab. 4 Analýza fragmentarizace keramiky v objektu 854. – Tab. 4 Analysis of ceramics fragmentarisation of feature 854.

Čtvrtina	0–20 cm					20–dno					Celkem
	SZ	SV	JZ	JV	Ø	SZ	SV	JZ	JV	Ø	
Počet zlomků	152	14	4	70		39			59		338
Váha (g)	2221	497	90	977		606			936		5327
Váha/zlomek	14,61	35,50	22,50	13,96	21,64	15,54			15,86	15,70	
Zlomek/m <sup>3</sup>	201,06	18,52	5,29	92,59	79,37	34,39	0	0	52,03	21,61	
Intruze	4										4

Tab. 5 Analýza fragmentarizace keramiky v objektu 863. – Tab. 5 Analysis of ceramics fragmentarisation of feature 863.

	0–20 cm			20–40 cm			40–60 cm			60–80 cm			80–100 cm			100–120 cm			120–140 cm			Celkem
	Z	V	Ø	Z	V	Ø	Z	V	Ø	Z	V	Ø	Z	V	Ø	Z	V	Ø	Z	V	Ø	
Polovina																						
Počet zlomků	68	72		4			4	6														204
Váha (g)	1089	894		108			48	164														4618
Váha/zlomek	16,01	12,42	14,22	27,00			12,00	27,33	19,67													
Zlomek/m <sup>3</sup>	242,86	257,14	250,00	7,14	0		14,29	21,43	17,86	0	3,57	0	50,75	23,88	22,39	0	50,75					
Intruze	1	55																				56

Tab. 6 Analýza fragmentarizace keramiky v objektu 1461. – Tab. 6 Analysis of ceramics fragmentarisation of feature 1461.

	0–10 cm			10–20 cm			20–30 cm			30–40 cm			40–50 cm			50–60 cm			60–70 cm			70–80 cm			Celkem
	SZ	JV	Ø	SZ	JV	Ø	SZ	JV	Ø	SZ	JV	Ø	SZ	JV	Ø	SZ	JV	Ø	SZ	JV	Ø	SZ	JV		
Polovina																									
Počet zlomků	47	57		22	28		13	17		25	32			16		7	4	5				10		283	
Váha (g)	341	458		199	165		88	110		393	667			258		346	24	50				98		3197	
Váha/zlomek	7,26	8,04	7,65	9,05	5,89	7,47	6,77	6,47	6,62	15,72	20,84	18,28		16,13		49,43	6,0	10,0	8,0			9,8			
Intruze	5	1														1								7	

Tab. 7 Přehled intruzí z různých období pravěku až raného středověku. – Tab. 7 Summary of intrusions from various epochs of Prehistory until Early Middle Ages.

Objekt	Neolit + eneolit	Doba bronzová	Halštát	Raný středověk	Celkem
97	1				1
304		7			7
385	5				5
813		8			8
854		4			4
855		2			2
863	3	51	2		56
1127	1	3			4
1461	6			1	7
Celkem	16	75	2	1	94

částečně nahlédnout do uspořádání nálezů v jednotlivých vrstvách. V případě všech zkoumaných objektů jde o vrstvy mechanické, odebírané většinou po 20 cm, výjimečně po 10 cm. Objekt 1127 byl z této analýzy vyloučen – šlo o mělký objekt vybraný v rámci jediné vrstvy. Je třeba podotknout, že zásobní jáma 1461 byla dochována pouze spodní částí o výšce 90 cm – svrchních přibližně 1,5 m bylo zničeno před samotným výzkumem (viz Úvod).

Budeme-li blíže zkoumat proces fragmentarizace a zaplňování výplní objektů, jsou pro nás podstatné dvě hodnoty – průměrná hmotnost na zlomek a počet zlomků na metr krychlový. Prvním případem jsou dvě polozemnice, 304 (tab. 2) a 813 (tab. 3). Obě totiž postihují podobný proces – zároveň s hloubkou se zvyšuje průměrná hmotnost zlomku a snižuje se počet zlomků/m<sup>3</sup>. To odpovídá procesu, kdy záhy po zániku funkce objektu se na jeho dně ocitají větší kusy nádob a až svrchní partie se zaplňují drobnějšími a početnějšími zlomky.

Polozemnice 854 (tab. 4) zachycuje poněkud nejasný proces, kdy se počet zlomků/m<sup>3</sup> sice s hloubkou snižuje, ale zároveň se snižuje i průměrná hmotnost zlomků. To může být dáno tím, že nejprve byla výplň objektu zaplněna drobnějším odpadem, například splachy, a až později většími zlomky. Je třeba mít ale na zřeteli, že tento objekt je tvořen jen dvěma vrstvami po 20 cm, kde lze zánikové procesy interpretovat jen obtížně.

To je však zřetelnější na ukládání materiálu ve vrstvách hlubších objektů, v našem případě pece 863 (tab. 5) a zásobní jámy 1461 (tab. 6). Obě rovněž představují jeden typ procesu (ačkoli u zásobní jámy 1461 nebyl z důvodu nebezpečí větší statistické chyby měřen objem jednotlivých vrstev a hodnota počtu zlomků/m<sup>3</sup> tak nebyla sledována). U obou

objektů se ve svrchních partiích kumulovaly drobné zlomky, v peci 863 v poměrně velkých množstvích (a s velkým počtem intruzí). Nejtěžší (a tedy v zásadě největší) zlomky se naopak hromadily ve spodních partiích objektů – nicméně ne zcela na dně. Zdá se, že po zhroucení konstrukcí objektů (kupolí, vypálených stěn nebo výdřevy) se až následně do objektů dostaly skutečně velké zlomky, někdy i rekonstruovatelné části nádob. Posléze byl objekt zaplňován výplní s menším množstvím keramiky, až teprve ve svrchních vrstvách šlo o zlomky podobné splachům. Velmi podobná situace byla zaznamenána během výzkumu zahluobené pece (obj. 1/08) v Přeštovicích (Parkman – Žavřel 2010, 335–336, obr. 23–25). Tento jev lze interpretovat tak, že hluboké či jinak rozměrné objekty po zániku své původní funkce sloužily jako odpadní jámy, do nichž byl záměrně odhazován tzv. primární odpad, tj. poměrně velké kusy keramiky či kostí (a jistě i další, archeologicky nepostižitelný materiál). Nejspodnější partie objektů byly však nejprve zaplněny drobnějšími zlomky, snad splachy, které následovaly bezprostředně po vyklizení zmíněných objektů. Podobného charakteru jsou pak i jejich svrchní partie, poukazující opět spíše na přirozené splachy než záměrnou depozici odpadu.

Intruze datované do jiných období pravěku mohou při sledování způsobu zaplňování objektů plnit funkci určitého indikátoru. Na příkladu polozemnic 304 a 813 vidíme, že intruze se nacházejí jak ve vrstvě svrchní, tak i ve vrstvách nižších. To znamená, že intruze se do objektů dostávaly po celou dobu jejich zaplňování a to nejsnáze z kulturní vrstvy, jež zde zůstala zvláště po osídlení neolitickém a knovízském (přehled intruzí v objektech z doby římské pocházející z různých období pravěku a středověku viz tab. 7). Polozemnice 854 obsahuje intruze pouze ve svrchní vrstvě,

Tab. 8 Vývoj osídlení na zkoumané ploše během doby římské a doby stěhování národů. – Tab. 8 Evolution of human habitation on examined area during the Roman Age and the Great Migration Period.

Objekt	A	B1	B2a	B2b	C1	C2	C3	D1	D2
97									
304									
385									
813									
854									
855									
863									
885									
1127									
1266									
1461									
1463									

jistá datace	možný přesah

což odpovídá její vysoké hodnotě počtu zlomků/m<sup>3</sup>, která sugeruje rychlé zaplňování početnými zlomky keramiky.

Podobná situace nastává u pece 863 a zásobní jámy 1461. Intruze se – až na zlomek hradištní keramiky v objektu 1461 v hloubce 50–60 cm, jehož přítomnost lez nejnáze vysvětlit působením bioturbace – v nich kumulují pouze ve svrchních vrstvách a naznačují tak, že oba objekty sloužily po zániku své původní funkce jako odpadní jámy a že byly záměrně téměř zcela zaplněny ještě v krátké době poté, co přestaly sloužit svému původnímu účelu.

## Závěr

Osídlení z doby římské, zachycené výzkumem v letech 2008–2011, je reprezentováno především rozměrnějšími zahloubenými objekty – polozemnicemi, hlubokou pecí a zásobní jámou. Drobné objekty, jako kule a sloupové jamky, do doby římské a stěhování národů nemohly být s jistotou zařazeny ani v jednom případě. Množství objektů z jiných pravěkých a raně historických epoch, ztížená orientace v kulturních souvrstvích a množství intruzí, jimiž jsou zaneseny téměř všechny objekty na celé ploše výzkumu, značně ztěžují – v některých případech dokonce zneumožňují – jasně určit dataci některých objektů,

souvislosti mezi nimi a tím i celkovou strukturu jednotlivých sídlištních celků. To se týká zejména nadzemních staveb, které se na ploše sídliště zcela jistě nacházely. Není však vyloučeno, že budou identifikovány během dalšího zpracování materiálu z Obříství, zejména z kulturních vrstev.

Osídlení na této poloze začíná již ve stupni B2 starší doby římské (doklady především ve výplni objektů 855, 863, 885 a 1266) a v podobné míře pokračuje i ve stupni C1 mladší doby římské (objekty 813, 854 a 1461). Při poněkud méně jasné chronologii sídlištní keramiky (za absence drobné kovové industrie nebo importů římských výrobků) v dalším úseku mladší doby římské je obtížné říci, zda osídlení do stupně C3 (objekty 97, 304 a 1266) pokračuje kontinuálně či nikoli. Vzhledem k faktu, že jde o polohu primárně osídlovanou ve většině pravěkých období, zdá se autorovi příspěvku pravděpodobné, že vývoj zde skutečně nerušeně mohl pokračovat počas celé mladší doby římské až do jejího závěru, kdy vývoj keramiky naznačuje již starší stupeň vinařické skupiny (tab. 8).

Osídlení v době římské zaujímal ideální polohu na hlavní labské terase nedaleko pravděpodobného brodu v poloze „Na Štěpáně“. Neodlišuje se tak od sídelní strategie mnoha jiných pravěkých kultur zachycených na ploše výzkumu. I zde, jako v zásadě v celém širším regionu Mělnicka, patří doba římská spolu s mladší dobou bronzovou

k vůbec nejčastěji nacházeným archeologickým kulturám (*Dreslerová – Pokorný 2004*, 751). Pokud se však zaměříme na osídlení na katastru Obříství podél levého labského břehu blíže, počínaje polohou „Na Štěpáně“, setkáváme se podél hrany terasy především s nálezy časně římského stáří. Osídlení v mladších obdobích se začíná objevovat až severozápadněji v části Dušníky. Posun osídlení je z tohoto pohledu zjevný, avšak při vědomí omezených možností poznání veškeré plochy katastru jistě snadno zpochybnitelný. Doplnit ho mohou jen vyhodnocení archivních materiálů nebo naopak výzkumy nové, ideálně souvisleji zkoumaných ploch.

### Souhrn

Sídliště z doby římské a stěhování národů zkoumané v letech 2008–2011 v Obříství je reprezentováno zahlupebnými objekty – podzemnicemi, zásobními jamami a pecí nespécifikované funkce. Záchranný archeologický výzkum odhalil rovněž velké množství menších objektů, například kúlových/sloupových jamek, které nebylo vždy možné pro nedostatek nálezů zařadit do období, o němž pojednává tento příspěvek. Intenzivní osídlení z doby kamenné, bronzové a raného středověku značně ztěžuje analýzy především povrchových sídlištních objektů. Početné intruze z jiných období naznačují velkou míru porušování objektů jak starších období, tak mladšími zásahy, zatímco mocnost kulturní vrstvy dokládá dlouhodobé a intenzivní osídlení od nejstarších fází pravěku, ale zvláště v době bronzové. Není vyloučeno, že nové objekty z doby římské a stěhování národů budou identifikovány během důkladné analýzy nálezů právě z kulturní vrstvy.

Osídlení doby římské v ploše výzkumu začíná ve stupni B2, zhruba kolem přelomu 1. a 2. století n. l. (objekty 855, 863 a 1266) a pokračuje během 2. století až do počátku 3. století, do fáze C1 (objekty 813, 854 a 1461), protože nedisponujeme přesnějším datovacím materiálem (mince, terra sigillata nebo drobný šperk), je obtížné bezpečně prokázat pokračování osídlení ve stupni C2. Stupeň C3 je však zastoupen poměrně hojně (objekty 97, 304 a 1266) a naznačuje pokračování osídlení ještě na prahu doby stěhování národů (tzv. vinařická skupina).

Osídlení zjištěné archeologickým výzkumem zaujímá výhodnou polohu na labské terase, nepříliš daleko od polohy Na Štěpáně, kde je v historických pramenech doložen starý brod. Společně s dobou bronzovou patří doba římská k nejsilněji zastoupeným archeologickým kulturám v mělnickém okresu. Zvláště na katastru Obříství pak můžeme v rámci tohoto období dobře sledovat sídelní vývoj – od počátku doby římské, kdy se akumuluje poblíž brodu Na Štěpáně, a dále přes stupeň B2, kdy se přesunuje podél toku řeky směrem na SZ. Toto pozorování je však zatím nutno brát s rezervou, dokud nebudou zkoumána místa mezi brodem a středem obce.

### Summary

A number of sizable features represent much of the settlement revealed by rescue excavations in 2008–2011: sunken-houses, a storage pit, and a kiln of unspecified

function. Excavations also revealed a great amount of small features, like post holes, which cannot be classified and dated satisfactorily due to the lack of dating material. Intense settlement from the Neolithic, Bronze Age, and Early Mediaeval Period made it difficult to relate certain structures to each period. The great amount of intrusive materials testifies to frequent disturbances of older features by new ones, and a thick cultural layer (which is still to be evaluated) proves long-term inhabitation, especially in the Bronze Age. Some new features and structures may be identified in the next step of the evaluation of the cultural layer.

The Roman Age settlement in the discussed area begins in phase B2, around the 1st/2nd century AD (features 855, 863 and 1266), and continues through the entire 2nd century and beginning of the 3rd century, during phase C1 (features 813, 854 and 1461). Since we don't possess any accurate dating material, such as coins, terra sigillata or brooches, it is difficult to prove with certainty that settlement continues in phase C2. However, phase C3 (features 97, 304 and 1266) is quite distinctive in ceramics, which probably also show signs of the beginning of the Great Migration Period (so-called Vinařice-Group).

The settlement in the discussed area occupies an ideal position on the main Elbe-terrace, not far away from the ford at locality Na Štěpáně. It doesn't seem to differ much from older settlements in the same location. Along with that of the Bronze Age, the Roman Age settlement belongs to one of the most frequently encountered cultures in archaeology in Mělník region. Especially in Obříství, we are able to observe a certain shift in settlement behaviour – at the beginning of the Roman Age, settlement activities cumulated near the ford and the river, but since the end of Early Roman Age (phase B2), inhabitants moved farther to the northwest. However, this conclusion needs to be proved by more excavations, which are about to be carried out in the middle of the ford and the area discussed in this paper.

### Zusammenfassung

Die in 2008–2011 ausgegrabene kaiser- bis völkerwanderungszeitliche Siedlung ist vornehmlich durch größere ausgetiefte Gruben gekennzeichnet – Grubenhäuser, Vorratsgruben und Öfen, deren Zweck unsicher ist. Nur ein kleiner Teil der Funde stammt aus kleineren Befunden. Die Erkenntnis der gesamten Siedlungsstruktur ist durch schwierig datierbare Befunde, zahlreiche Intrusionen und eine schwierige Orientierung in der Kulturschicht deutlich erschwert. Das betrifft insbesondere die obenerdig gen Strukturen, wie Häuser oder seicht eingetiefte Befunde. Hoffentlich werden sie während der angehenden Kulturschichtauswertung identifiziert.

Die Besiedlung dieses Ortes begann bereits in der älter-kaiserzeitlichen Stufe B2 (dies belegen die Befunde 855, 863 und 1266). Die Ansiedlung setzt sich auch in der folgenden Stufe C1 fort (Befunde 813, 854 und 1461) und wahrscheinlich auch in der Stufe C2, was aber aufgrund der Keramik nur schwer zu sagen ist. Die nächste Phase C3 (Befunde 97, 304 und 1266) stellt den zweiten Ansiedlungshöhepunkt dar, offensichtlich mit einer Überlappung bis in die frühe Völkerwanderungszeit (Phase D1).

Die kaiser- bis völkerwanderungszeitliche Besiedlung der diskutierten Ausgrabungen nahm eine günstige Stellung auf der untersten Elbterrasse ein, nicht weit entfernt von der Furt bei Na Štěpáně. Ähnliche Ansiedlungsstrategien

sind auch bei anderen Kulturen dieses Raumes zu beobachten (insbesondere Kulturen des Neolithikums, der jüngeren Bronzezeit und des frühen Mittelalters). Eine Besiedlungsverschiebung wird in Obříství am linken Ufer der Elbe observiert. Sie fängt bei Na Štěpáně mit frühkaiserzeitlichen Befunden an, während der Phase B2 wurde sie aber nach Nordwesten verlagert, wo sich die heutige Ortschaft Obříství, bzw. Dušníky befindet. Diese Annahme bleibt aber im heutigen Forschungsstand nur eine Theorie, die durch zukünftige Rettungsgrabungen überprüft werden soll.

## Literatura

- Beneš, Z. 2010:* Dobroměřice u Loun a Březno u Chomutova – dvě sídliště doby římské v severozápadních Čechách. In: J. Beljak – G. Březinová – V. Varsík (eds.): Archeológia barbarov 2009. Hospodárstvo Germánov. Sídliiskové a ekonomické štruktúry od neskorej doby laténskej po včasný stredovek. Nitra, 67–112.
- Błażejowski, A. 2007:* Kultura przeworska a reńsko-wezerska strefa kulturowa. Studia archeologiczne 39.
- Břicháček, P. – Košnar, L. 1998:* Sídliště doby římské v Berouně-Závodí. Praehistorica 23, 61–93.
- Bursák, D. 2009:* Pozoruhodný nález ze starší doby římské z Prahy-Dolních Počernic. In: M. Karwowski – E. Droberjar (eds.): Archeologia Barbarzyńców 2008: powiązania i kontakty w świecie barbarzyńskim. Rzeszów, 453–460.
- Czarnecka, K. 2007:* Oblin. Ein Gräberfeld der Przeworsk-Kultur in Südmasowien. Monumenta Archaeologica Barbarica 13.
- Čížmář, M. – Valentová, J. 1979:* Příspěvek k poznání doby římské na Kutnohorsku. Archeologické rozhledy 31, 144–150.
- Domański, G. 1967:* Ceramika jeżowata z okresu wpływów rzymskich znaleziona w Polsce. Archeologia Polski 12/1, 137–152.
- Dreslerová, D. – Pokorný, P. 2004:* Vývoj osídlení a struktury pravěké krajiny na středním Labi. Pokus o přímé srovnání archeologické a pyroanalytické evidence. Archeologické rozhledy 56, 739–762.
- Droberjar, E. 1997:* Studien zu den germanischen Siedlungen der älteren römischen Kaiserzeit in Mähren. Fontes Archaeologici Pragenses 21.
- Droberjar, E. 1999:* Dobřichov-Piřchora. Ein Brandgräberfeld der älteren römischen Kaiserzeit in Böhmen. Fontes Archaeologici Pragenses 23.
- Droberjar, E. 2002:* Encyklopedie římské a germánské archeologie v Čechách a na Moravě. Praha.
- Droberjar, E. 2006:* Hornolabšří Svěbové-Markomani. K problematice dalšího vývoje großromstedtské kultury ve stupni Eggers B1 („Zeitgruppe 3“) v Čechách (dobřichovská skupina). Archeologie ve středních Čechách 10/2, 599–712.
- Droberjar, E. 2007:* Neue Erkenntnisse zu den Fürstengräber der Gruppe Haßleben Leuna-Gommern. Přehled výzkumů 48, 93–103.
- Droberjar, E. 2008:* Mladší doba římská. In: V. Salač (ed.): Doba římská a stěhování národů. Archeologie pravěkých Čech 8, 127–155.
- Droberjar, E. – Prostředník, J. 2004:* Turnov-Maškovy zahrady – germánský dvorec z 3. století. Památky archeologické 95, 31–106.
- Dušek, S. 1992:* Römische Handwerker im germanischen Thüringen. Teil A: Auswertung. Weimarer Monographien zu Ur- und Frühgeschichte 27.
- Dymaczewski, A. 1958:* Cmentarzysko z okresu rzymskiego w Młodzikowie pow. Środa. Fontes Archaeologici Posnanienses 8–9, 179–442.
- Ernée, M. 2008:* Pravěké kulturní souvrství jako archeologický pramen. Památky archeologické – Supplementum 20.
- Frolík, J. – Jílek, J. – Jiřík, J. – Urbanová, K. 2011:* Sídliště vinařické skupiny z Prahy-Kobyliš. In: E. Droberjar (ed.): Archeologie barbarů 2010: Hroby a pohřebišře Germánů mezi Labem a Dunajem, Studia Archaeologica Suebica 1, Olomouc.
- Geisler, H. 1974:* Das germanische Urnengräberfeld bei Kemnitz, Kr. Potsdam-Land. Teil I – Katalog. Veröffentlichungen des Museums für Ur- und Frühgeschichte 8.
- Godłowski, K. 1992:* Die Chronologie der jüngeren und späten Kaiserzeit in den Gebieten südlich der Sudeten und Karpaten. In: K. Godłowski – R. Madyda-Legutko (Hrsg.): Probleme der relativen und absoluten Chronologie ab Latenezeit bis zum Frühmittelalter. Kraków, 23–54.
- Grmela, L. 2008:* Výrobní areály starší doby římské v Čechách. Studie na základě zpracování předstihového výzkumu z Roztok u Prahy, Pod hájem. Rukopis diplomové práce. Ústav pro klasickou archeologii FF UK, Praha.
- Halama, J. 2010:* Jak vysvětlit nález sigillatové mísy z Neratovic? Možnosti interpretace a kontext zajímavého nálezů. In: J. Beljak – G. Březinová – V. Varsík (eds.): Archeológia barbarov 2009. Hospodárstvo Germánov. Sídliiskové a ekonomické štruktúry od neskorej doby laténskej po včasný stredovek. Nitra, 547–578.
- Halama, J. – Žeman, T. 2009:* Nálezy žernovů z kontextů doby římské v Čechách a na Moravě. In: M. Karwowski – E. Droberjar (eds.): Archeologia Barbarzyńców 2008: powiązania i kontakty w świecie barbarzyńskim. Rzeszów 479–530.
- Hegewisch, M. 2005:* Germanische Adaptionen römischer Importgefäße. Bericht der Römisch-Germanischen Kommission 86, 197–348.
- Hegewisch, M. 2007:* Plänitz. Ein kaiser- und völkerwanderungszeitliches Gräberfeld im Kreis Ostprignitz-Ruppin. Bonner Beiträge zur vor- und frühgeschichtlichen Archäologie 7.
- Hingst, H. 1974:* Töpferöfen aus vorgeschichtlichen Siedlungen in Schleswig-Holstein. Offa 31, 68–107.
- Hušták, P. – Jiřík, J. 2009:* Osídlení z doby římské v Praze-Hloubětíně „Zahrady nad Rokytkou“. In: M. Karwowski – E. Droberjar (eds.): Archeologia Barbarzyńców 2008: powiązania i kontakty w świecie barbarzyńskim. Rzeszów, 305–351.
- Jančo, M. 2002:* Príspevok k pravekým sídliskám v Čechách. Polozemnice typu Leube C2, C2/D2, D2 a D31. Archeologie ve středních Čechách 6/2, 367–407.
- Jansová, L. 1971:* Hradišře nad Závistí v období pozdně římském a v době stěhování národů. Památky archeologické 62, 135–178.
- Jílek, J. 2009:* Bronzové nádoby z doby římské na Moravě a naddunajské části Dolního Rakouska. Rukopis rigořrní práce, FF Univerzity Pardubice, Pardubice.
- Jiřík, J. 2007:* Vybrané sídlišřní situace mladší doby římské až řasně fáze doby stěhování národů v severozápadních Čechách. In: E. Droberjar – O. Chvojka (eds.): Archeologie barbarů 2006. České Budějovice, 535–564.
- Karasová, Z. 1998:* Die römischen Bronzegefäße in Böhmen. Fontes Archaeologici Pragenses 22.
- Kolník, T. 1971:* Přehlad a stav bádania o dobe římskej a stěhování národov. Slovenská archeológia 19, 499–558.



- Kolník, T. 1980: Römerzeitliche Gräberfelder in der Slowakei. Nitra.
- Kolník, T. 1998: Haus und Hof im quadischen Limesvorland. In: A. Leube (Hrsg.): Haus und Hof im östlichen Germanien. Universitätsforschungen zur prähistorischen Archäologie 50, Bonn, 144–159.
- Kolník, T. – Varsík, V. – Vladár, J. 2007: Branč. Germánska osada z 2. až 4. storočia. Nitra.
- Krekovič, E. 1987: Rímske importy na Slovensku. Památky archeologické 78, 231–282.
- Kuchařík, M. – Bureš, M. – Pleinerová, I. – Jiřík, J. 2008: Nové poznatky k osídlení západního okraje Prahy v 5. století. In: E. Droberjar – B. Komoróczy – D. Vachůtová (eds.): Barbarská sídliště. Chronologické, ekonomické a historické aspekty jejich vývoje ve světle nových archeologických výzkumů. Brno, 201–232.
- Kunow, J. 1983: Der römische Import in der Germania Libera bis zu den Markomannenkriege. Studien zu Bronze- und Glasgefäßen, Göttinger Schriften zur Vor- und Frühgeschichte 21.
- Kytlicová, O. 1970: Pohřebiště z doby římské v Lužici nad Vltavou (o. Mělník). Památky archeologické 61, 291–377.
- Leube, A. 1992: Studien zu Wirtschaft und Siedlung bei den germanischen Stämmen im nördlichen Mitteleuropa während des 1.–5./6. Jh. u. z. Ethnographisch-Archäologische Zeitschrift 33, 130–146.
- Leube, A. 1999: Die Besiedlung- und Kulturverhältnisse während des 5. Jahrh. zwischen Saale und Neisse. In: J. Tejral – Ch. Pilet – M. Kazanski (dir.): L'Occident romain et l'Europe centrale au début de l'époque des Grandes Migrations. Brno, 127–139.
- Leube, A. 2009: Studien zu Wirtschaft und Siedlung bei den germanischen Stämmen im nördlichen Mitteleuropa während des 1. bis 5./6. Jahrhunderts n. Chr. Römisch-Germanische Forschungen 64.
- Lund Hansen, U. 1987: Römischer Import im Norden. Warenaustausch zwischen dem Römischen Reich und dem freien Germanien. Nordiske Fortidsminder Serie B Bind 10.
- Maczyńska, M. 2001: Das Verbreitungsbild der Fibeln A. 67/68 und A. 68 im Barbaricum. Slovenská archeológia 49, 165–179.
- Madyda-Legutko, R. 1986: Die Gürtelschnallen der Römischen Kaiserzeit und der frühen Völkerwanderungszeit im mitteleuropäischen Barbaricum. BAR International Series 360.
- Meyer, M. 2008: Mardorf 23, Lkr. Marburg-Biedenkopf. Archäologische Studien zur Besiedlung des deutschen Mittelgebirgsraumes in den Jahrhunderten um Christi Geburt. Berliner Archäologische Forschungen 5.
- Mikulková, B. 1996: Hrnčířská pec z doby římské v Tvarožné (okr. Brno-venkov). Pravěk NŘ 1996/6, 176–185.
- Motyková, K. 1976: Die ältere römische Kaiserzeit in Böhmen im Lichte der neueren historisch-archäologischen Forschung. In: H. Temporini – W. Haase (Hrsg.): Aufstieg und Niedergang der römischen Welt II. Prinzipat 5/1. Berlin, 143–199.
- Motyková, K. 1981: Osídlení ze starší doby římské u Dolních Břežan. Příspěvek k problematice výzkumu germánských sídlišť a jejich interpretace. Archeologické rozhledy 33, 504–533, 598.
- Motyková-Šneidrová, K. 1963: Die Anfänge der römischen Kaiserzeit in Böhmen. Fontes Archaeologici Pragenses 6.
- Motyková-Šneidrová, K. 1965: Žárové pohřebiště z Tvršic na Žatecku. Památky archeologické 56, 115–148.
- Motyková-Šneidrová, K. 1967: Weiterentwicklung und Ausklang der älteren römischen Kaiserzeit in Böhmen. Fontes Archaeologici Pragenses 11.
- Oldenstein, J. 1976: Zur Ausrüstung römischer Auxiliareinheit. Studien zu Beschlägen und Zierat an der Ausrüstung der römischen Auxiliareinheiten des obergermanisch-raetischen Limesgebiet aus dem zweiten und dritten Jahrhundert n. Chr. Bericht der Römisch-Germanischen Kommission 57, 49–284.
- Parkman, M. – Žavřel, P. 2010: Nové objevy na sídlišťích doby římské v jižních Čechách. In: J. Beljak – G. Březinová – V. Varsík (eds.): Archeológia barbarov 2009. Hospodárstvo Germánov. Sídliskové a ekonomické štruktúry od neskorej doby laténskej po včasný stredovek. Nitra, 315–339.
- Peškař, I. 1972: Fibeln aus der römischen Kaiserzeit in Mähren. Praha.
- Peškař, I. 1988: Hrnčířské pece z doby římské na Moravě. Památky archeologické 74, 106–169.
- Pfeiffer-Frohnert, U. 1998: „Mit Augen am Fuß und mit Wulst statt Scheibe“. Verbreitung und Zeitstellung der preußischen Nebenserie A 57–61 und ihre Varianten. In: J. Kunow (Hrsg.): 100 Jahre Fibelformen nach Oscar Almgren. Forschungen zur Archäologie im Land Brandenburg 5. Wünsdorf, 125–134.
- Píč, J. L. 1905: Čechy na úsvitě dějin. Svazek 3. Žárové hroby v Čechách a příchod Čechů. Praha.
- Pleinerová, I. 1995: Opočno. Ein Brandgräberfeld der jüngeren und späten Kaiserzeit in Nordwestböhmen. Kraków.
- Pleinerová, I. 2007: Březno und germanische Siedlungen. Der jüngeren Völkerwanderungszeit in Böhmen. Praha.
- Procházková, J. 2009: Osídlení z pozdní doby římské v Praze-Čimicích. In: M. Karwowski – E. Droberjar (eds.): Archeologia Barbarzyńców 2008: powiązania i kontakty w świecie barbarzyńskim. Rzeszów, 353–362.
- Rybová, A. 1970: Das Brandgräberfeld der jüngeren römischen Kaiserzeit von Pňov. Archeologické studijní materiály 9.
- Rybová, A. 1979: Plotiště nad Labem. Eine Nekropole aus dem 2.–5. Jahrhunderts u. Z. I. Teil. Památky archeologické 70, 353–489.
- Rybová, A. 1980: Plotiště nad Labem. Eine Nekropole aus dem 2.–5. Jahrhunderts u. Z. II. Teil. Památky archeologické 71, 93–224.
- Salač, V. 2008: Starší doba římská. In: V. Salač (ed.): Doba římská a stěhování národů. Archeologie pravěkých Čech 8. Praha, 17–126.
- Salač, V. – Neruda, R. – Kubálek, T. 2006: Sídlíště z doby laténské a římské v Břežně u Chomutova. Kvantitativní vlastnosti keramických souborů. Praha.
- Sedláček, R. – Kašpárek, F. – Jílek, J. 2010: Sídlíštní nálezy z doby římské z Mikulovic, okr. Pardubice (stav k roku 2008). In: J. Beljak – G. Březinová – V. Varsík (eds.): Archeológia barbarov 2009. Hospodárstvo Germánov. Sídliskové a ekonomické štruktúry od neskorej doby laténskej po včasný stredovek. Nitra, 371–418.
- Schuster, J. 2004: Herzsprung. Eine kaiserzeitliche bis völkerwanderungszeitliche Siedlung in der Uckermark. Berliner Archäologische Forschungen 1.
- Sklenář, K. 1965: Pec na pálení vápna ze starší doby římské v Brozánkách. Archeologické rozhledy 17, 93–96.
- Sklenář, K. 1966: Žárový hrob ze starší doby římské u Brozáněk. Archeologické rozhledy 18, 131, 199–200.
- Sklenář, K. 1966: Vlastivědné muzeum v Mělníku. Katalog pravěké sbírky I. Zprávy čs. Společnosti archeologické při Čs. akademii věd. Supplément 2, Praha.

- Sklenář, K. 1973:* Vlastivědné muzeum v Mělníku. Katalog pravěké sbírky II. Zprávy čs. Společnosti archeologické při Čs. akademii věd. Supplément 10.
- Sklenář, K. 1982:* Pravěké nálezy na Mělnicku a Kralupsku. Archeologický místopis okresu Mělník v pravěku a rané době dějinné. Mělník.
- Sklenář, K. 1992:* Archeologické nálezy v Čechách do roku 1870. Praha.
- Stawiarska, T. 1999:* Naczynia szklane okresu rzymskiego z terenu Polski. Studium archeologiczno-technologiczne. Warszawa.
- Szydłowski, J. 1974:* Trzy cementarzystka typu dobrodzińskiego. Rocznik Muzeum górnośląskiego 11.
- Tějral, J. 1983:* Mähren und die Markomannenkriege. Slovenská archeológia 31, 85–117.
- Tějral, J. – Jelínková, D. 1980:* Nové nálezy z doby římské v Brodě nad Dyjí. Archeologické rozhledy 32, 394–412.
- Teuber, S. W. 2005:* Die Einlagenkämme der Römischen Kaiserzeit und der Völkerwanderungszeit im freien Germanien. Neue Ausgrabungen und Forschungen in Niedersachsen 25, 167–310.
- Thomas, S. 1960:* Studien zu den germanischen Kämmen der römischen Kaiserzeit. Arbeits- und Forschungsberichte zur sächsischen Bodendenkmalpflege 8, 54–215.
- Trňáčková, Z. 1985:* Ein Hortfund von Metallgegenständen aus der späten Kaiserzeit und frühen Völkerwanderungszeit aus Mušov. Památky archeologické 76, 279–284.
- Uschmann, K.-U. 2004:* Merkmale und Besonderheiten technischer Anlagen in der römischen Kaiserzeit im norddeutschen und polnischen Tiefland. Ethnographisch-Archäologische Zeitschrift 45/1, 61–82.
- Uslar, R. von 1938:* Westgermanische Bodenfunde der ersten bis dritten Jahrhunderts nach Christus aus Mittel- und Westdeutschland. Germanische Denkmäler der Frühzeit 3.
- Vachútová, D. 2007:* Sídliště z pozdní doby římské v Kostelci na Hané-Kozí bradě. In: E. Droberjar – O. Chvojka (eds.): Archeologie barbarů 2006. České Budějovice, 395–448.
- Varsik, V. 2005:* Velký Meder, objekt 301/03. Zborník Slovenského národného múzea 99, Archeológia 15, 301–312.
- Varsik, V. 2008:* Nálezové súbory z germánských sídlisk sprevádzané severovskou terrou sigillatou. Velký Meder, objekt 106. Zborník Slovenského národného múzea 102, Archeológia 18, 293–306.
- Varsik, V. 2011:* Germánske osídlenie na východnom predpolí Bratislavy. Sídliská z doby rímskej v Bratislave-Trnávke a v okolí. Archaeologica Slovaca Monographiae Tomus 10.
- Vokolek, V. 2007:* Katalog sbírky Oddělení prehistorie a protohistorie Národního muzea III. Nálezy do roku 1913. Fontes Archaeologici Pragenses 33.
- Vokolek, V. – Jílek, J. 2008:* Několik staronových nálezů z doby římské (Dobřichov, Nymburk, Pňov, Praha-Radotín, Třebovle, Tursko). In: E. Černá – J. Kuljavceva Hlavová (eds.): Archeologické výzkumy v severozápadních Čechách 2003–2007. Sborník k životnímu jubileu Zdeňka Smrže. Most, 211–227.
- Waldhauser, J. – Košnar, L. 1997:* Archeologie Germánů v Pojizeří a v Českém ráji. Praha–Mladá Boleslav.
- Walter, D. 2000:* Germanische Keramik zwischen Main und Taunuslimes. Untersuchungen zu rhein-wesergermanischen Gefäßen in römischen Siedlungen des Rhein-Main-Gebietes. Freiburger Beiträge zur Archäologie und Geschichte des ersten Jahrtausends 3.
- Žápotocký, M. 1962:* Pec na pálení vápna na starořímském sídlišti v Obříství. Archeologické rozhledy 14, 630–635.

## Dodatek

### Posudek zlomku římsko-provinciální keramiky z Obříství

Luboš Rypka

V sezoně 2008 byl ve výplni objektu 813 nalezen rovněž poměrně drobný zlomek oranžové jemně plavené, na kruhu točené římsko-provinciální keramiky, na niž se dochoval zbytek červené malby (*obr. 4; tab. VII: 36*).

Popis: drobný fragment výduti nádoby, materiál jemně plavený, s drobnou příměsí slídy, povrch světle oranžovohnědý, lom stejné barvy, mírně zašedlý, dobrý výpal, točeno na kruhu – stopy po vytáčení dobře patrný na vnější i vnitřní straně, výzdoba: na vnější straně v dolní části střepu zbytek (pruh?) červeného malování, částečně setřeného (?), nelze ovšem vyloučit, že jde o zbytek negativně provedené výzdoby – např. horizontální

linií či vlnici, rozměry: 31 × 33,6 mm, síla střepu 5–5,7 mm

Jde o římsko-provinciální zboží, které lze zařadit do okruhu tzv. žlutooranžové keramiky. Velmi častým případem jsou nádoby s jemným či hrubším povrchem bez jakékoli další výzdoby. Tato keramika se vyskytuje po celou dobu římskou (zcela jistě v menší míře až do závěru 4. století), její největší výskyt v naddunajském barbariku lze však zaznamenat ve 2.–3. století (*Krekovič 1981, 360; Jančo 2003, 270, 272; Rypka 2007, 11*).

Povrch nádob ovšem může být dále výzdobně upravován, což dovoluje zařadit nálezy do užších podkategorií a v některých případech i zjemnit

jejich dataci, neboť některé techniky výzdoby byly charakteristické pouze pro určitá období. Soudě dle zbytku matné, tmavě červené malby na bohužel nijak velkém fragmentu (snad původně z výduti džbánu či lahvovité nádoby) lze zlomek přiřadit nejspíše buď k jemné žlutooranžové keramice s červeným potahem, nebo k pannonské páskově malované keramice.

U jemné žlutooranžové keramiky s červeným potahem bývá povrch nádob zcela pokryt matným či matně lesklým potahem (listrem), jehož barva kolísá od oranžové po červenou, méně často může být pokryta i vnitřní strana nádob (*Droberjar 1993*, 50). Potah se bohužel velmi často dochovává na nádobách jen ve zbytcích. Datace tohoto keramického typu je opět pouze rámcová, v podstatě se kryje s datací nezdobené základní varianty žlutooranžového zboží (*Rypka 2007*, 12), s jehož nejčastějším výskytem v barbariku lze počítat ve 2.–3. století. Na našem zlomku se ovšem zdá, že je zde zachován spíše pruh malby než jen zbytek potahu celého povrchu. V tomto případě by s největší pravděpodobností šlo o zlomek nádoby řazené svojí úpravou povrchu do skupiny pannonské páskově malované keramiky. Nádoby zdobené v tomto stylu mívají vnější povrch v horních dvou třetinách pokrytý horizontálními pruhy červené či hnědé barvy, někdy bývají pokryty jen jedním širokým horizontálním pruhem uprostřed výduti nádoby. Tato malba byla prováděna štětcem, někdy byla doplňována o vyškrabávané vzory – horizontální rýhy a vrypy zhotovené radélkem či ryté vlnice (*Bónis 1970*, 86; *Jančo 2003*, 273; *Krekovič 1981*, 353; *Rypka 2007*, 13). Zdůrazňován bývá pozdně laténský původ této výzdobné techniky (*Bónis 1970*, 88–89; *Gabler 1973*, 158; *Krekovič 1981*, 354). Za největší středisko výroby je považováno Brigetio, další dílny působily v Gorsiu či Aquincu (*Krekovič 1981*, 354). É. B. Bónisová datuje počátek produkce této keramiky v Brigetiu na počátek 2. století, přičemž s největším rozkvětem výroby počítá v období od 2. poloviny 2. století do počátku 3. století (*Bónis 1970*, 89; *Krekovič 1981*, 354; *Rypka 2007*, 13). D. Gabler chronologicky nálezy dělí na starší a mladší. Pro starší nálezy, datované do 2. století, má být typická výzdoba rytými liniemi a vrypy radélkem, mladší nálezy z přelomu

2. a 3. století jsou pak zdobeny i rytými vlnicemi (*Gabler 1973*, 158–159; *Rypka 2007*, 13–14). Zlomek z Obříství je bohužel příliš malý na to, abychom jej mohli zařadit ke konkrétní chronologické fázi výskytu této keramiky. Můžeme jej rámcově datovat do 2. – počátku 3. století, nejpravděpodobněji lze pak počítat s tím, že se nádoba vyrobená a zdobená v této technice na naši lokalitu dostala v období největšího rozkvětu výroby tohoto zboží, tedy v období od 2. poloviny 2. století – počátku 3. století a to nejspíše z pannonského území.

Nálezy z Čech, často v sídlištních souborech dosud neidentifikované, nejsou oproti Moravě či jihozápadnímu Slovensku příliš početné. Pannonská páskově malovaná keramika byla do roku 2007 zaznamenána pouze na šesti místech (*Rypka 2007*, mapa 4). Jde o čtyři lokality ve středních Čechách (Ořech, Praha-Dubec, Ratenice, blíže neidentifikovaná lokalita na Kolínsku) a po jedné lokalitě v severozápadních (Kyjice) a jižních Čechách (Přeštovice). S nově identifikovanými nálezy z Prahy-Kbel (nepubl.), Prahy-Podbaby – Papírenské ulice (nepubl.) a východočeských Mikulovic (*Sedláček – Kašpárek – Jílek 2010*, 385) nám nález z Obříství tedy naši doposud známou pramennou základnu mírně rozšiřuje.

#### Literatura

- Bónis, É. B. 1970:* A brigetioi sávós kerámia (Die streifenverzierte Keramik aus Brigetio). *Folia Archaeologica* 21, 71–90.
- Droberjar, E. 1993:* Die römische Keramik vom Burgstall bei Mušov. Mähren. *Archaeologia Austriaca* 77, 39–87.
- Gabler, D. 1973:* Der römische Gutshof von Fertőrákos-Golgota. *Acta Archaeologica Academiae Scientiarum Hungaricae* 25, 139–176, Taf. XXIX–XXXVIII.
- Jančo, M. 2003:* Rímsko-provinciálna úžitková keramika v Čechách. *Archeologie ve středních Čechách* 7, 261–318.
- Krekovič, E. 1981:* Rímska importovaná keramika na Slovensku. *Slovenská archeológia* 29, 341–376.
- Rypka, L. 2007:* Nálezy římsko-provinciální spotřební keramiky z Čech (Finds of Roman-provincial UtilityWare from Bohemia). Rukopis bakalářské práce. Ústav pro archeologii FF UK, Praha.
- Sedláček, R. – Kašpárek, F. – Jílek, J. 2010:* Sídlíštní nálezy z doby římské z Mikulovic, okr. Pardubice (stav k roku 2008). In: J. Beljak – G. Březinová – V. Varsik (eds.): *Archeológia barbarov 2009. Hospodárstvo Germánov. Sídliskové a ekonomické struktury od neskorej doby laténskej po včasný stredovek*. Nitra, 371–409.

## Přílohy

### Katalog objektů

#### 97 Jáma

**Poloha:** SO 23–24

**Výzkum:** Sezona 2008. Objekt zachycen ve stěně skrývky. Není známa kresba půdorysu.

**Popis:** Větší kúlová jamka nebo menší jáma jiného účelu přibližně kruhového půdorysu. Výplň jednolitá, černá prachová hlína. Průměr půdorysu cca 0,65 m, hloubka 0,35 m.

**Nálezy:** Celkem 12 zlomků keramiky (hmotnost 129 g). Dále se ve výplni nacházel předmět neznámé funkce ze zohýbaného bronzového plechu (*tab. I: 6*), zlomek štípané industrie ze světlého rohovce (*tab. I: 7*) a amorfni zlomek kamene.

**Obr.:** *tab. I: 2, 3, 5–7*

#### 304 Dům

**Poloha:** Komunikace 3

**Výzkum:** Sezona 2008. Objekt dokopáván celý.

**Popis:** Polozemnice téměř čtvercového půdorysu se žlutohnědou prachovitou výplní. Výplň objektu je značně nehomogenní, poukazuje na četné splachy obsahující cizí kulturní materiál. V západní části mazanice vrstva, zřejmě pozůstatek stěny spadlé do interiéru při zániku. Zachycen pochozí povrch jako hnědočerná zdusaná vrstva, na níž se koncentrovala mazanice. Dobře patrné konstrukční kúlové jamky v rozích a středech stěn. Jedna větší jamka nalezena v interiéru stavby (KJ 5). V jedné čtvrtina zkoumána úroveň pod podlahou. Delší stranou je chata orientovaná JZ–SV. Rozměry 4 × 3,26 m, hloubka od úrovně skrývky max 0,4 m.

Kúlové jamky – KJ 1 (0,43 × 0,42 m, hl. 0,28 m ode dna chaty), KJ 2 (0,6 × 0,48 m, hl. 0,29 m ode dna chaty), KJ 3 (0,42 × 0,4 m, hl. 0,2 m ode dna chaty), KJ 4 (0,43 × 0,31 m, hl. neznámá), KJ 5 (0,2 × 0,2 m, hl. 0,09 m ode dna chaty), KJ 6 (0,44 × ? m, hl. 0,22 m ode dna chaty), KJ 7 (0,61 × 0,36 m, hl. 0,31 m ode dna chaty), KJ 8 (0,23 × ? m, hl. 0,58 m od úrovně skrývky), KJ 9 (0,66 × 0,49 m, hl. 0,3 m ode dna chaty).

**Nálezy:** Celkem 282 zlomků keramiky (hmotnost 4,213 kg). Zjištěno 8 zlomků keramických intruzí z doby bronzové (mladší až pozdní – povrch, 0–15 cm, dno, výplně kúlových jamek) a neolitu (kultura s lineární i vypíchanou keramikou,

5 zlomků – povrch, 0–10 cm, 10–20 cm). Při povrchu nalezena železná ataše (vědra?); (*tab. III: 5*), slitek železné strusky, přeslen (*tab. III: 4*) a zlomek ulity mušle (PřČ 1982). V hloubce 0–10 cm nalezen velký žulový kámen spolu se dvěma menšími zlomky z pískovce (PřČ 2265), v hloubce 0–30 cm zlomek kamenného brousku (*tab. V: 1*), v hloubce 0–50 cm kostěné šídlo (*tab. IV: 24*) a v hloubce 10–20 cm kovový (bronz?) nýtek (*tab. IV: 25*) a velký přeslen (*tab. IV: 26*).

**Obr.:** *tab. II–V*

#### 385 Jáma

**Poloha:** KOM 2

**Výzkum:** Sezona 2008. Objekt dokopán celý.

**Popis:** Větší kúlová jamka nebo menší jáma jiného účelu přibližně kruhového půdorysu. Objekt zahluoben do kulturní vrstvy. Výplň tvořena dvěma vrstvami. Průměr půdorysu cca 0,44 m, hloubka 0,22 m od povrchu skrývky.

**Nálezy:** Celkem 6 zlomků keramiky (hmotnost 162 g).

**Obr.:** *tab. V: 5–7*

#### 813 Dům

**Poloha:** Komunikace 8

**Výzkum:** Sezona 2008. Objekt dokopáván celý.

**Popis:** Polozemnice mírně obdélného půdorysu. Kratší stranou orientovaná SZ–JV, na JV straně dobře patrné jámy po třech sloupech konstrukce, na SZ straně možno předpokládat obdobnou situaci, ale zachycen jenom nejmožnější středový kúl. Ke konstrukci náleží i kúl. jamka v JZ stěně, další kúl. jamka (obj. 814) bez jednoznačné souvislosti. Výplň kompaktní jemná prachová, bez viditelných zvrstvení a druhotných zásahů. Rozměry – 4,35 × 3,37 m, hloubka od úrovně skrývky 0,42 m (dalších 0,3 m k dnešnímu povrchu).

Kúlové jamky – 814 (0,65 × 0,53 m, hl. 0,49 m od úrovně skrývky), 829 (0,23 × 0,33 m, hl. 0,21 m ode dna chaty), 830 (0,41 × 0,37 m, hl. 0,41 m ode dna chaty), 831 (0,49 × 0,27 m, hl. 0,22 ode dna chaty), 879 (0,35 × 0,32 m, hl. 0,2 m ode dna chaty), 880 (0,35 × 0,34 m, 0,26 m ode dna chaty), 881 (0,39 × 0,31 m, hl. 0,23 m ode dna chaty), 882 (0,49 × 0,38 m, hl. 0,48 m ode dna chaty), 883 (0,4 × 0,34 m, hl. 0,06 m ode dna chaty).

**Nálezy:** Celkem 338 zlomků keramiky (hmotnost 6,639 kg). Zjištěn 1 zlomek římsko-provinciální keramiky (*tab. VII: 36*) a 8 zlomků keramických intruzí z doby bronzové (mladší až pozdní, hl. 20–40 a 40 cm – dno). V hloubce 20–40 cm zlomek kamenného závaží (*tab. X: 7*). Na dně zlomek mušle (PřČ 2757).

Obr.: *tab. VI–XI*

### 854 Dům

**Poloha:** Komunikace 9

**Výzkum:** Sezona 2008. Objekt dokopáván celý.

**Popis:** Původně polozemnice snad téměř čtvercového půdorysu. Obrys špatně čitelný. Orientace stěn SV–JZ. SV částí chata zasahuje mimo rozsah skrývky. Konstrukční kůl. jamka zachycena pouze ve středu SZ stěny (obj. 915), další kůl. jamky v méně jisté souvislosti. Výplň poměrně kompaktní, sestávající ze dvou rovnoměrně uložených zásyrových vrstev. Rozměry – 4,21 × 3,59 m, hloubka od úrovně skrývky 0,5 m.

Kůlové jamky – 912 (0,41 × 0,44 m, hl. 0,52 m ode dna chaty), 913 (0,3 × 0,3 m, hl. 0,6 m ode dna chaty), 915 (0,36 × 0,36 m, hl. 0,4 m ode dna chaty), 966 (0,37 × 0,34 m, hl. 0,58 m ode dna chaty).

**Nálezy:** Celkem 338 zlomků keramiky (hmotnost 5,327 kg). Zjištěny 4 zlomky keramických intruzí z doby bronzové (mladší až pozdní, hl. 0–20 cm).

Obr.: *tab. XII–XV*

### 855 Dům

**Poloha:** Komunikace 9

**Výzkum:** Sezona 2008. Objekt kopán jen částečně, zbytek se nacházel mimo plochu výzkumu. V ose objektu kolmé na okraj skrývky ponechán kontrolní blok.

**Popis:** Zahloubená část polozemnice zhruba pravoúhlého půdorysu. Nerekonstruovatelný půdorys. Čtyři konstrukční kůl. jamky poukazují na původní šestiúhelníkovou konstrukci, tj. dvě kůlové jamky v delších stranách a po jedné ve stranách kratších. V superpozici se starší zásobní jámou (obj. 1000). Z rozměrů dochována jen kratší strana – 3,4 m. Maximální hloubka chaty činí 0,33 m od úrovně skrývky.

Kůlové jamky – KJ 1 (0,56 × 0,57 m, hl. 0,35 m ode dna chaty), KJ 2 (0,44 × 0,39 m, hl. 0,36 m ode dna chaty), KJ 3 (0,44 × 0,4 m, hl. 0,5 m ode dna chaty), KJ 4 (0,31 × 0,27 m, hl. 0,35 m ode dna chaty).

**Nálezy:** Celkem 144 zlomků keramiky (hmotnost 1,605 kg). Zjištěn 1 zlomek keramické intruze z mladší doby kamenné. V hloubce 20 cm nad podlahou zlomek štípané industrie (*tab. XVII: 4*).

Obr.: *tab. XVI–XVII*

### 863 Pec

**Poloha:** Komunikace 9

**Výzkum:** Sezona 2008. Objekt dokopáván celý.

**Popis:** Pec, patrně hrncířská. Hluboká jáma kruhového tvaru, nesoucí množství stop po přepálení jak ve stěnách, tak i v jednotlivých vrstvách. Její součástí je i objekt 1053 – jedná se zřejmě o šachtu nebo kůlovou jamku jako součást nadzemní konstrukce objektu. Na dně objektu 863 velký kámen obdélného tvaru. Ve spodní části výplně přepálená deformovaná keramika. Ve svrchních partiích rozměry 1,7 × 2,1 m, ve spodních pak 1,86 × 2,3 m, celková hloubka 1,4 m. Objekt 1053 0,9 × 0,3 m, hloubka 0,67 m.

**Nálezy:** Celkem 208 zlomků keramiky (hmotnost 4,686 kg). Zjištěny keramické intruze mladší doby kamenné (2 zlomky), mladší až pozdní doby bronzové (knovízská až štítarská k. – 51 zlomků – celý kontext 3279 – propálená vrstva ve V polovině) a starší doby železné (bylanská k. – 2 zlomky). Intruze se kumulují pouze ve svrchních partiích (0–20 cm) objektu, zvláště ve východní polovině, která je tvořena téměř výlučně intruzemi. V propálené vrstvě 0–20 cm ve V polovině nalezen poškozený a rozpadající se zlomek broušeného sekeromlatu nebo klínu (PřČ 3281). Objekt 1053 bez nálezů.

Obr.: *tab. XVIII–XX*

### 885 Jáma

**Poloha:** Komunikace 8

**Výzkum:** Sezona 2008. Objekt dokopáván celý.

**Popis:** Jednoduchá mělká jamka oválného půdorysu neidentifikovatelné funkce. Rozměry půdorysu 0,48 × 0,36 m, hloubka 0,38 m od úrovně skrývky.

**Nálezy:** Celkem 180 zlomků keramiky (hmotnost 2,181 kg). Zjištěn 1 zlomek intruze z mladší až pozdní doby bronzové (povrch).

Obr.: *tab. XXII*

### 1127 Dům

**Poloha:** SO 49–50

**Výzkum:** Sezona 2008. Objekt dokopáván celý.

**Popis:** Zahloubená část polozemnice obdélného půdorysu s původně pravděpodobně šesti konstrukčními sloupy. Jejich rozmístění odpovídá klasickému šestiúhelníkovému schématu, tj. po dvou stranách v delších stranách a po jedné ve středu strany kratší. Orientace delší stranou na SZ–JV. Nejistý je vztah s objektem 1128, který je bez nálezů a je snad starší. Plocha pracovně rozdělena na 6 segmentů, které byly vybírány zvláště. Výplň chaty je poměrně homogenní a odpovídá výplním

všech kúlových jamek. Rozměry 5,27 × 3,56 m. Maximální hloubka chaty činí 0,35 m od úrovně skrývky. Kúlová jamka 4 je hypotetická – v terénu nebylo jasné, zda nejde spíše o překop.

Kúlové jamky – KJ 1 (0,42 × 0,38 m, hl. 0,8 m od úrovně skrývky), KJ 2 (0,53 × 0,47 m, hl. 0,74 m od úrovně skrývky), KJ 3 (0,35 × 0,39 m, hl. 0,7 m od úrovně skrývky), KJ 4 (0,5 × 0,48 m, hl. 0,66 m od úrovně skrývky ?), KJ 5 (0,48 × 0,5 m, hl. 0,7 m od úrovně skrývky), KJ 6 (0,46 × 0,43 m, hl. 0,7 m od úrovně skrývky), KJ 7 (0,32 × 0,26 m, hl. 0,5 m od úrovně skrývky).

**Nálezy:** Celkem 71 zlomků keramiky (hmotnost 1,865 kg). Zjištěny 3 zlomky keramických intruzí z mladší až pozdní doby bronzové a 1 zlomek připisovaný kultuře s vypíchanou keramikou. V kúlové jamce 6 nalezen přeslen (*tab. XXV: 9*).

**Obr.:** *tab. XXIII–XXV*

## 1266 Dům

**Poloha:** Opěrná stěna. Její počátek na SZ konci.

**Výzkum:** Sezona 2010. Objekt narušen bagrem při stavbě chodníku a opěrné zdi na samotném počátku budoucí stavby. Zničen zhruba za dvou třetin. Zbytek (jižní podélná část) dokopáván a dokumentován.

**Popis:** Zahloubená část polozemnice, jejíž tvar není možné kvůli předchozímu poškození v úplnosti rekonstruovat. Nacházela se již na samotném okraji spraší pokryté šterkopískové terasy nad inundací Labe. Záhy pod ní se nachází komunikace dnešní obce, která se do hrany terasy částečně zařezává. Objekt byl zahlouben do tmavé kulturní vrstvy, a byl tedy špatně čitelný. Na strženém a začištěném profilu se rýsoval jako velká vanovitá zahloubenina. Součástí konstrukce domu byly 2 (nebo 3) nalezené sloupové jamky. Ve spodní části objektu zaznamenána udusaná podlahová vrstvička, pod kterou však pokračovala další tmavá výplň – tato skutečnost indikuje buď druhotné využití objektu, nebo pozdější rekonstrukci podlahové vrstvy jejím navýšením.

**Nálezy:** Chronologická a kulturní příslušnost objektu značně nejistá. Velké množství intruzí ze starší a pozdní doby římské (příp. časně doby stěhování národů), doby kamenné, mladší až pozdní doby bronzové, raného i vrcholného středověku i novověku.

**Obr.:** *tab. XXVI–XXVII*

## 1455 Čtvercová síť

**Poloha:** Parcela SO 33–34

**Výzkum:** Sezona 2010. V rámci výzkumu parcely, kde byla očekávána bohatá kulturní vrstva, byla

položena síť čtverců. Po následné sondáži se ukázalo, že celá parcela je zničena vybragrováním a následným zahrnutím materiálem, jenž může pocházet jak z původní výplně parcely, rovněž tak ale dobře promíšeným materiálem z jakéhokoliv místa na lokalitě.

**Popis:** Ve výplni se nejevilo obvyklé pravěké zvrstvení. Místo toho šlo o zcela promíšený materiál, kde bylo možné nalézt jak pravěké, tak i novověké či přímo recentní předměty.

**Obr.:** *tab. I: 4*

## 1456 Čtvercová síť

**Poloha:** SV část plochy, bezprostředně hraničící s komunikací.

**Výzkum:** Sezona 2010. V rámci předstihového záchranného výzkumu byl zkoumán úsek budoucí stavby protihlukové stěny a chodníku. Úzký pruh byl rozdělen na čtvercové segmenty, které byly zkoumány po umělých a přirozených vrstvách.

**Popis:** Ve větší části zkoumané plochy byla zachycena samotná hrana šterkopískové terasy nad inundací Labe. Pouze v SZ části byly ve 3 segmentech zjištěny ještě sprašové vrstvy samotné terasy. Nadložní vrstvy tvořily splachy spadající do inundace, v nichž byly archeologické nálezy nečetné a především kulturně značně promíšené. Žádné archeologické objekty nebyly zjištěny.

## 1461 Zásobní jáma

**Poloha:** SO 33–34

**Výzkum:** Sezona 2010. I přes zničení cca 1,5 m nadložních vrstev stavebníkem, rýsoval se v písčitém podloží zbytek objektu. Ten byl již dokopán celý.

**Popis:** Zachycena byla již jen spodní část poměrně hluboké zásobní jámy. Vkop měl přibližně kruhový tvar o průměru asi 1,5 m a sahal do hloubky ještě 0,9 m pod úrovní zničenou odtěžením nadložních vrstev. Objekt byl vyplněn černou prachovou hlínou, pod níž se nacházela vrstva kamenů, kterou se zdálo být dno vyloženo. Mezi nimi byly rozpoznány minimálně dva zlomky přepálených žernovů, jež se dále drolily.

**Nálezy:** Celkem 293 zlomků keramiky (hmotnost 3,342 kg). Ve svrchní partii objektu zjištěny keramické intruze mladší doby kamenné (6 zlomků) a hlouběji ve výplni 1 typický zlomek keramiky hradištního období. Kromě dalších zlomků kamenů byl ve svrchních partiích objeven také zlomek kamenného brousku (*tab. XXVI: 17*) a na dně objektu zlomek kovového plíšku s nýt-kem (*tab. XXVIII: 9*). Ve spodních partiích objektu zlomky několika mlýnských kamenů (*tab. XXIX: 1*).

**Obr.:** *tab. XXVIII–XXXI*

**1463 Jáma (?)****Poloha:** SO 33–34**Výzkum:** Sezona 2010. Po zničení cca 1,5 m nadložních vrstev stavebníkem se z objektu rýsovala pouze malá skvrna černohnědé hlíny v písčitém podloží.**Popis:** Zachycena byla již jen spodní část neidentifikovatelného objektu.**Nálezy:** Celkem 18 zlomků keramiky (hmotnost 0,17 kg).**Obr.:** *tab. XXXII: 2–5***Katalog nálezů****Zkratky**

VP	vnější povrch
KH	keramická hmota (J – jemná; SH – středně hrubá; H – hrubá; se Sl – s příměsí slídy; s DrK s příměsí drobných kamének)
PrO	průměr okraje
PrHr	průměr hrdla
PrPl	průměr plecí
PrD	průměr dna
V	výška
Š	šířka
Tl	tloušťka stěny
PřČ	přirůstkové číslo
Pozn.	poznámka

**Skrývka**

1. hřeben, jednovrstvý, jednodílný hřeben s obloukovitou rukojetí, ve spodní části rukojeti nad zuby výzdoba 3 horizontálních žlábků, v horní části rukojeti průvrt o Pr 3 mm, bok hřebenu odlomen, V 49 mm, dochovaná Š 73 mm, max Tl rukojeti 9 mm, PřČ 339 (*tab. I: 1*)

**97 Jáma**

1. okraj, hrdlo, plece a dno, mísovitá nádoba, napodobenina na kruhu točené keramiky, okraj rovně nasazený, zaoblený, plece klenuté, dno ostré, výzdoba horizontálními plastickými lištami, VP okrovohnědý, leštěný, KH J, PrO 230 mm, PrPl 250 mm, PrD 120 mm, 2106/1 (V 65 mm, Š 67 mm), 2106/3 (V 19 mm, Š 64 mm), PřČ 2106/1–6, 2106/12, 2106/14 (*tab. I: 3*) – 2. stěna, cedník/vykuřovadlo, VP tmavošedý, jemně modelovaný, KH SH s DrK, V 18 mm, Š 21 mm, Tl 7 mm, PřČ 2106/11 (*tab. I: 5*) – 3. bronzový plech, fragment původně pravoúhlého tvaru, horní okraj ohnutý, prostřední část podlouhle polokruhovitě vtačená, doch. Rozměry 49 × 43 mm, tl. 0,5 mm, hmotnost 7 g, PřČ 265 (*tab. I: 6*) – 4. ústěp štípané industrie

ze světlého rohovce, rozměry 43 × 32 mm, V 10 mm, hmotnost 11 g, PřČ 2107 (*tab. I: 7*)

**304 Dům****Začišťování povrchu**

*Ž čtvrtina* – 1. okraj a hrdlo, neidentifikovatelný tvar, okraj rovně nasazený, kyjovitě zesílený, svrchu seříznutý, hrdlo atrofované, VP hnědý, hlazený, KH J se Sl, PrO 140 mm, PrPl 148 mm, V 29 mm, Š 32 mm, Tl 5 mm, PřČ 982/3 (*tab. III: 1*) – 2. zlomek ulity škeble, dochovaná Š 25 mm, V 18 mm, hmotnost 1 g, PřČ 1982

*S čtvrtina* – 1. železná ataše kovové nebo dřevěné nádoby, vyrobena z drátu o Pr 7–8 mm, bez výzdoby, v části připevnění k nádobě je roztepána, V 28 mm, Š 31 mm, hmotnost 6 g, PřČ 1282 (*tab. III: 5*) – 2. přeslen, nerovnoměrně dvojkónický, v maximálním průměru horizontální faseta, na spodní části mírně konkávní, VP okrovohnědý, hlazený, KH J, Pr 42 mm, V 14 mm, Pr otvoru 7 mm, hmotnost 24, PřČ 1781 (*tab. III: 4*)

*V čtvrtina* – 1. okraj, neidentifikovatelný tvar, okraj rovně nasazený, zaoblený, VP okrovohnědý, jemně modelovaný, KH SH se Sl a DrK, V 49 mm, Š 50 mm, TL 8 mm, PřČ 1410/1 (*tab. III: 2*) – 2. okraj, neidentifikovatelný tvar, okraj rovně nasazený, svrchu seříznutý, VP okrovohnědý, jemně modelovaný, KH SH se Sl a DrK, V 60 mm, Š 54 mm, Tl 7 mm, PřČ 1410/2 (*tab. III: 3*)

**Hloubka 0–20 cm**

*V čtvrtina* – 1. okraj a plece, hrnek se zataženým okrajem, okraj zatažený, zaoblený, plece vyklenuté, výzdoba oválným plastickým pupíkem pod maximální výduti, VP okrovohnědý, hlazený, KH SH se Sl, PrO 130 mm, PrPl 140 mm, V 56 mm, 2 zlomky – 1562/5 (Š 56 mm), 1562/10 (Š 45 mm), Tl 6 mm (*tab. III: 14*) – 2. okraj a plece, hrnek se zataženým okrajem, okraj zatažený, svrchu seříznutý, plece lehce vyklenuté, VP okrovohnědý, hruběji modelovaný, KH SH se Sl, PrO 185 mm, PrPl 220 mm, V 83 mm, Š 87 mm, Tl 7–8 mm, PřČ 1562/2 (*tab. III: 10*) – 3. stěna, neidentifikovatelný tvar, výzdoba křížicím se hřebenovým rýhováním povrchu, VP okrovohnědý, KH SH se Sl, V 55 mm, Š 49 mm, Tl 7 mm, PřČ 1562/6 (*tab. III: 11*) – 4. dno, hrncovitá nádoba, dno ostré, VP hnědý, jemně modelovaný, KH středně hrubá s příměsí slídy a drobných kamének, PrD 90 mm, V 50 mm, Š 54 mm, Tl 8 mm, PřČ 1562/3 (*tab. III: 18*) – 5. okraj a plece, malá soudkovitá nádoba, okraj zatažený, zaoblený, plece lehce vyklenuté, VP okrovohnědý, hruběji modelovaný, KH SH s DrK, PrO 56 mm, PrPl 110 mm, V 77 mm, Š 67 mm, Tl 9 mm, PřČ 2119/15 (*tab. IV: 1*) – 6. okraj a hrdlo, neidentifikovatelný tvar, okraj vyhnutý, zaoblený, hrdlo prohnuté, VP šedý, jemně

modelovaný, KH SH s DrK, V 28 mm, Š 30 mm, Tl 8 mm, PŘČ 2119/4 (*tab. IV: 4*) – 7. okraj, neidentifikovatelný tvar, okraj zatažený, zašpičatělý, zevnitř zesílený, VP hnědý, hlazený, KH SH se Sl a DrK, V 18 mm, Š 28 mm, Tl 7 mm, PŘČ 2119/20 (*tab. IV: 6*) – 8. dno, neidentifikovatelný tvar, dno nožkovité, VP světle hnědý, jemně modelovaný, KH středně hrubá s příměsí slídy a kamének, V 37 mm, Š 40 mm, Tl 9 mm, PŘČ 2119/17 (*tab. IV: 11*) – 9. dno, neidentifikovatelný tvar, dno oblé, VP světle šedý, hruběji modelovaný, KH SH, V 36 mm, Š 85 mm, Tl 11 mm, PŘČ 2119/16 – 10. dno, neidentifikovatelný tvar, dno nožkovité, VP béžový, hlazený, KH J se Sl, V 20 mm, Š 35 mm, Tl 8 mm, PŘČ 2119/19 (*tab. IV: 10*) – 11. dno, neidentifikovatelný tvar, dno oblé, VP hnědý, jemně modelovaný, KH SH se Sl a DrK, V 24 mm, Š 36 mm, Tl 7 mm, PŘČ 2119/9 – 12. zlomek kamene, původně kruhový tvar (?), drobnozrnná hornina, V 34 mm, Š 41 mm, Tl 18 mm, PŘČ 2119/12 (*tab. IV: 7*)

*Ž čtvrtina* – 1. okraj, hrdlo a plece, malý hrnec, okraj horizontálně vyhnutý, vně seříznutý, hrdlo ostře prohnuté, plece klenuté, VP červenookrový, jemně modelovaný, KH SH s DrK, PrO 120 mm, PrHr 103 mm, PrPl 116 mm, V 43 mm, Š 52 mm, Tl 7 mm, PŘČ 1980/66 (*tab. III: 15*) – 2. okraj, hrnec se zataženým okrajem, okraj zatažený, svrchu seříznutý, VP okrový, jemně modelovaný, KH SH s DrK, V 42 mm, Š 60 mm, Tl 6 mm, PŘČ 1980/4 (*tab. III: 7*) – 3. okraj, neidentifikovatelný tvar, okraj svrchu zarovnaný, VP hnědý, hlazený, KH SH s DrK, V 15 mm, Š 22 mm, Tl 6 mm, PŘČ 1980/14 (*tab. III: 13*) – 4. okraj, miska, okraj rovně nasazený, svrchu zarovnaný, hrdlo atrofované, plece mírně klenuté, VP okrový, hlazený, KH J, V 31 mm, Š 32 mm, Tl 4 mm, PŘČ 1980/18 (*tab. III: 8*) – 5. okraj, neidentifikovatelný tvar, okraj vně zesílený, svrchu zarovnaný, VP tmavošedý, hlazený, KH J, V 20 mm, Š 16 mm, Tl 4 mm, PŘČ 1980/28 (*tab. III: 9*) – 6. okraj, mísa, okraj zatažený, svrchu seříznutý, VP okrový, jemně modelovaný, KH SH se Sl a K, PrO 244 mm, V 54 mm, Tl 8–9 mm, PŘČ 1980/52 (*tab. III: 6*) – 7. okraj, neidentifikovatelný tvar, okraj rovně nasazený, svrchu zarovnaný, VP okrový, hlazený, KH J, V 19 mm, Š 21 mm, Tl 4 mm, PŘČ 1980/60 (*tab. III: 12*) – 8. hrdlo a plece, hrdlo prohnuté, plece klenuté, VP červenookrový, jemně modelovaný, KH SH s DrK, V 55 mm, Š 54 mm, Tl 7 mm, PŘČ 1980/8 (*tab. III: 16*) – 9. dno, neidentifikovatelný tvar, dno oblé, výzdoba křížícími se svazky hřebenových rýh, VP růžovookrový, jemně modelovaný, KH SH s DrK, V 36 mm, Š 49 mm, Tl 7 mm, PŘČ 1980/2 (*tab. III: 20*) – 10. dno, neidentifikovatelný tvar, dno ostré, VP hnědý, jemně modelovaný, KH J, PrD 120 mm, V 15 mm, Š 83 mm, Tl 7 mm,

PŘČ 1980/3 (*tab. III: 19*) – 11. dno, neidentifikovatelný tvar, dno nožkovité, VP okrový, hruběji modelovaný, KH SH s DrK, PrD 100 mm, V 38 mm, Š 68 mm, Tl 9 mm, PŘČ 1980/46 (*tab. III: 17*) – 12. okraj, hrnec se zataženým okrajem, okraj zatažený, svrchu zarovnaný, zevnitř zesílený, VP béžový, jemně modelovaný, KH SH s DrK, V 49 mm, Š 40 mm, Tl 7–8 mm, PŘČ 2668/18 (*tab. IV: 2*) – 13. okraj, miska/hrnec se zataženým okrajem, okraj zatažený, zaoblený, VP tmavošedý, hlazený, KH J s DrK, V 24 mm, Š 22 mm, Tl 5 mm, PŘČ 2668/21 (*tab. IV: 5*) – 14. okraj, hrnec/miska se zataženým okrajem, okraj zatažený, zaoblený, VP okrový, jemně modelovaný, KH SH s DrK, V 27 mm, Š 27 mm, Tl 6 mm, PŘČ 2668/20 (*tab. IV: 3*) – 15. dno, neidentifikovatelný tvar, dno ostré, VP okrový, hlazený, KH SH se Sl a DrK, PrD 90 mm, V 15 mm, Š 65 mm, Tl 6 mm, PŘČ 2668/1 (*tab. IV: 8*) – 16. dno, neidentifikovatelný tvar, dno ostré, ve spodní části dna pravoúhlé či klínovité vrypy, VP hnědý, jemně modelovaný, KH SH s DrK, V 35 mm, Š 41 mm, Tl 8 mm, PŘČ 2668/8 (*tab. IV: 9*) – 17. velký žulový kámen se třemi ohlazenými (pracovními) plochami, rozměry 140 × 115 × 110 mm, patrně drtidlo, PŘČ 2265 – 18. menší zlomek pískovcového kamene, bez pracovních stop, rozměry 54 × 40 × 49 mm, hmotnost 112 g, PŘČ 2265 – 19. menší zlomek pískovcového kamene, původně patrně hranol, zjevné pracovní stopy, rozměry 40 × 44 × 25 mm, hmotnost 66 g, PŘČ 2265  
*Ľ čtvrtina* – 1. okraj, neidentifikovatelný tvar, okraj zatažený, zašpičatělý, VP okrovohnědý, jemně modelovaný, KH SH se Sl, V 31 mm, Š 29 mm, Tl 7 mm, PŘČ 2292/13 (*tab. IV: 12*) – 2. okraj, neidentifikovatelný tvar, okraj zatažený, zaoblený, VP okrový, jemně modelovaný, KH SH, V 29 mm, Š 31 mm, Tl 5 mm, PŘČ 2292/16 (*tab. IV: 13*) – 3. okraj, neidentifikovatelný tvar, okraj rovně nasazený, zaoblený, VP hnědý, jemně modelovaný, KH SH, V 20 mm, Š 29 mm, Tl 6 mm, PŘČ 2292/35 (*tab. IV: 14*) – 4. dno, neidentifikovatelný tvar, dno ostré, VP okrový, jemně modelovaný, KH SH s DrK, PrD 90 mm, V 28 mm, Š 50 mm, Tl 8 mm, PŘČ 2292/8 (*tab. IV: 15*) – 5. dno, neidentifikovatelný tvar, dno ostré, VP hnědý, hruběji modelovaný, KH SH se Sl, V 14 mm, Š 41 mm, Tl 5 mm, PŘČ 2292/9 (*tab. IV: 16*)

*S čtvrtina* – 1. rekonstruovatelný tvar, soudkovitý pohárek, okraj mírně zatažený, zaoblený, plece nevýrazně vyklenuté, VP okrovo-hnědošedý, jemně modelovaný, KH SH, PrO 77 mm, PrPl 81 mm, PrD 40 mm, V 56 mm, 2 zlomky – 2671/1 (Š 58 mm), 2671/10 (Š 34 mm), Tl 4–8 mm (*tab. IV: 17*) – 2. okraj, neidentifikovatelný tvar, okraj mírně zatažený, zašpičatělý, VP tmavošedý, leštěný, KH J, V 25 mm, Š 27 mm, Tl 4 mm, PŘČ



2671/8 (*tab. IV: 18*) – 3. dno, neidentifikovatelný tvar, dno oblé, VP hnědý, jemně modelovaný, KH SH se Sl, PrD 148 mm, V 30 mm, Š 112 mm, Tl 10 mm, PřČ 2671/5 (*tab. IV: 19*)

#### Hloubka 0–30 cm

*J čtvrtina* – 1. okraj, mísa (?), okraj horizontálně vytažený, svrchu zarovnaný, VP tmavošedý, hlazený, KH SH se Sl a DrK, V 32 mm, Š 42 mm, Tl 8 mm, PřČ 2111/4 (*tab. IV: 21*) – 2. dno a spodek nádoby, hrncovitá nádoba, dno ostré, VP okrový, jemně modelovaný, KH SH s DrK, PrD 94 mm, V 60 mm, Š 76 mm, Tl 7 mm, PřČ 2111/3 (*tab. IV: 20*) – 3. zlomek kamenného brousku, dochD 121 mm, maxŠ 24 mm, maxV 20 mm, hmotnost 92 g, PřČ 2204 (*tab. V: 1*)

#### Hloubka 0–50 cm

*J čtvrtina* – 1. okraj, hrdlo a plece, miska, okraj horizontálně vytažený, svrchu zarovnaný, zevnitř fasetovaný, hrdlo atrofované, plece vyklenuté, VP okrový, jemně modelovaný, KH SH se Sl, PrO 172 mm, PrHr 158 mm, PrPl 160 mm, V 36 mm, Š 62 mm, Tl 5 mm, PřČ 2404/1 (*tab. IV: 22*) – 2. plece, miniaturní nádobka, plece vyklenuté, VP tmavošedý, hlazený, KH J, V 25 mm, Š 25 mm, Tl 3 mm, PřČ 2404/2 (*tab. IV: 23*) – 3. kostěné šídlo, nepracovní konec rovně seříznut a ohlazen – není odlomené, hrot zčernalý od opálení ohněm – k zatvrzení a zpevnění, V 71 mm, max Pr 10 × 7 mm, hmotnost 6 g, PřČ 2405 (*tab. IV: 24*)

#### Hloubka 10–20 cm

*Ž čtvrtina* – 1. přeslen nebo závaží, jednoduchý keramický kotouč, neprofilovaný, na jedné straně poškozený, Pr 61 mm, Pr otvoru 10 mm, V 9–10 mm, hmotnost 43 g, PřČ 1463 (*tab. IV: 26*) – 2. kovový (bronz?) nýtek, jednoduchá plochá destičkovitá hlavice nepravidelného tvaru (poškozená?), ve spodní části 4 mm dlouhý trn, hlavice 15 × 16 mm, Tl 1 mm, hmotnost 3 g, PřČ 1464 (*tab. IV: 25*)

#### KJ 9

1. okraj a hrdlo, neidentifikovatelný tvar, okraj vyhnutý, zaoblený, hrdlo prohnuté, VP hnědý, jemně modelovaný, KH SH s DrK, V 31 mm, Š 27 mm, Tl 6 mm, PřČ 1953/4 (*tab. V: 3*) – 2. hrdlo, neidentifikovatelný tvar, hrdlo prohnuté, VP okrovohnědý, jemně modelovaný, KH SH s DrK, V 45 mm, Š 32 mm, Tl 7 mm, PřČ 1953/1 (*tab. V: 2*)

#### KJ 7

1. okraj, neidentifikovatelný tvar, okraj vyhnutý, vně zesílený, zaoblený, VP okrový, jemně modelovaný, KH J, V 24 mm, Š 24 mm, Tl 5 mm, PřČ 1971/1 (*tab. V: 4*)

### 385 Jáma

S polovina, hloubka 0 cm – dno – 1. rekonstruovatelná nádoba, miska se zataženým okrajem

a ouškem, okraj mírně zatažený, zaoblený, plece mírně klenuté, dno, ostré, z ucha dochovány jen stopy po odlomení, VP šedohnědý, hlazený, KH J se Sl, PrO 190 mm, PrD 75 mm, V 104 mm, Tl 6 mm, PřČ 1462/1,1462/3,1462/4 (*tab. V: 5*) – 2. stěna, neidentifikovatelný tvar, výzdoba nehtovými vrypy. VP hnědý, jemně modelovaný, KH SH s DrK, V 30 mm, Š 38 mm, Tl 9 mm, PřČ 1462/2 (*tab. V: 7*)

### 807 Jáma

SV polovina, hloubka 0–20 cm – 1. zlomek kostěného/parohového hřebene, dochován pouze zlomek vnitřní destičky vícevrstvého hřebene, patrně úzká a delší rukojeť, stopa po nýtku, V 24 mm, dochovaná Š 22 mm, Tl 2 mm, PřČ 2678 (*tab. V: 8*)

### 813 Dům

#### Hloubka 0–20 cm

*JŽ čtvrtina* – 1. okraj, hrnec/mísa se zataženým okrajem, okraj zatažený, zaoblený, VP černý, jemně modelovaný, KH SH se Sl, PrO 186 mm, V 27 mm, Š 58 mm, Tl 8 mm, PřČ 3815/13 (*tab. VI: 2*) – 2. okraj, hrnec/mísa se zataženým okrajem, okraj zatažený, zaoblený, VP černý, jemně modelovaný, KH SH se Sl a DrK, V 52 mm, Š 57 mm, Tl 6 mm, PřČ 3815/4 (*tab. VI: 3*) – 3. okraj a hrdlo, hrncovitý tvar?, okraj vyhnutý, kyjovitě zesílený, hrdlo prohnuté, VP hnědošedý, hlazený, KH SH, V 30 mm, Š 39 mm, Tl 9 mm, PřČ 3815/11 (*tab. VI: 4*) – 4. dno a spodek nádoby, neidentifikovatelný tvar, dno ostré, spodek nádoby přímý, zdobený svislými a šikmými křížicemi se rýhami, VP okrový, hlazený, KH SH se Sl a DrK, V 79 mm, Š 79 mm, Tl 7 mm, PřČ 3815/2,3599/4 (*tab. VII: 37*) – 5. dno, neidentifikovatelný tvar, dno ostré, VP tmavošedý, jemně modelovaný, KH SH se Sl, PrD 68 mm, V 15 mm, Š 53 mm, Tl 6 mm, PřČ 3815/16 (*tab. VII: 34*)

*SŽ čtvrtina* – 1. okraj a plece, hrnec se zataženým okrajem, okraj zatažený, zaoblený, VP černo-hnědý, jemně modelovaný, KH SH se Sl a DrK, PrO 156 mm, PrPl 202 mm, V 157 mm, Š 72 mm, Tl 7 mm, PřČ 3478/1 (*tab. VI: 6*) – 2. okraj a hrdlo, neidentifikovatelný tvar, okraj vyhnutý, zaoblený, hrdlo prohnuté, VP černý, hlazený, KH SH, V 34 mm, Š 48 mm, Tl 7 mm, PřČ 3478/8 (*tab. VI: 7*) – 3. okraj, neidentifikovatelný tvar, okraj zatažený, kyjovitě zesílený, VP černý, hlazený, oprýskaný, KH SH se Sl a DrK, V 23 mm, Š 28 mm, Tl 6 mm, PřČ 3478/21 (*tab. VI: 5*) – 4. stěna na kruhu točené římsko-provinciální nádoby, neidentifikovatelný tvar, výzdoba pásky červené výmalby, VP okrový, leštěný, KH J, V 33 mm, Š 30 mm, Tl 5 mm, PřČ 3478/6 (*tab. VII: 36*) –

5. plece, neidentifikovatelný tvar, plece ostře lomené, výzdoba horizontální rýhou, VP černý, leštěný, KH J, V 19 mm, Š 22 mm, Tl 5 mm, PŘČ 3478/16 (*tab. VII: 31*) – 6. dno a spodek nádoby, neidentifikovatelný tvar, dno ostré, na spodku nádoby výzdoba chaoticky křížících se rýh – slámování?, VP hnědý, jemně modelovaný, KH SH se Sl a Drk, V 47 mm, Š 54 mm, Tl 7 mm, PŘČ 3478/2 (*tab. VII: 32*) – 7. stěna, neidentifikovatelný tvar, výzdoba malými nehtovými vrypky, VP šedohnědý, jemně modelovaný, KH SH se Sl a Drk, V 40 mm, Š 45 mm, Tl 7 mm, PŘČ 3478/12 (*tab. VII: 33*) – 8. stěna, neidentifikovatelný tvar, výzdoba vyštípaných nehtových vrypů, VP hnědý, jemně modelovaný, KH SH se Sl a Drk, V 30 mm, Š 24 mm, Tl 8 mm, PŘČ 3478/18 (*tab. VII: 35*)

*SV čtvrtina* – 1. okraj, hrdlo a plece, mísovitá terina, okraj mírně vyhnutý, zaoblený, hrdlo lehce prohnuté, plece silně vyklenuté, okraj od hrdla oddělen horizontálním žlábkem, plece od hrdla odděleny horizontální plastickou lištou ohraničenou z obou stran žlábkem, VP černý, leštěný, KH SH se Sl, PrO 162 mm, PrHr 160 mm, PrPl 180 mm, V 51 mm, Š 135 mm a 49 mm, Tl 6 mm, 6 zlomků – PŘČ 3591/1–6 (*tab. VII: 1*) – 2. okraj, neidentifikovatelný tvar, okraj nálevkovitě vyhnutý, zaoblený, VP černý, leštěný, KH J se Sl, PrO 160 mm, V 29 mm, Š 47 mm, Tl 6 mm, PŘČ 3591/7 (*tab. VII: 10*) – 3. okraj a hrdlo, neidentifikovatelný tvar, okraj mírně vyhnutý, zaoblený, hrdlo lehce prohnuté, VP černý, leštěný, KH J se Sl, PrO 200 mm, PrHr 194 mm, V 23 mm, Š 40 mm, Tl 5 mm, PŘČ 3591/8 (*tab. VII: 5*) – 4. okraj, miska se zataženým okrajem, okraj zatažený, zevnitř zesílený, zaoblený, VP šedohnědý, hlazený, KH J se Sl, V 26 mm, Š 50 mm, Tl 6 mm, PŘČ 3591/9 (*tab. VII: 7*) – 5. okraj, neidentifikovatelný tvar, okraj mírně zatažený, zevnitř zesílený, zaoblený, VP černý, hlazený, poškozovaný, KH SH se Sl a Drk, V 26 mm, Š 28 mm, Tl 6 mm, PŘČ 3591/10 (*tab. VII: 8*) – 6. okraj a plece, miska, okraj mírně zatažený, svrchu zarovnaný, VP černý, leštěný, KH J se Sl, V 49 mm, Š 36 mm, Tl 5 mm, PŘČ 3591/11 (*tab. VII: 2*) – 7. okraj, miska, okraj přímo nasazený, svrchu seříznutý, plece mírně vyklenuté, VP černohnědý, hlazený, KH SH se Sl a Drk, V 36 mm, Š 55 mm, Tl 7 mm, PŘČ 3591/12 (*tab. VII: 3*) – 8. okraj, hrnec/miska se zataženým okrajem, okraj zatažený, svrchu seříznutý, VP černý, silně poškozovaný, KH SH se Sl a Drk, V 33 mm, Š 43 mm, Tl 7–8 mm, PŘČ 3591/13 (*tab. VII: 6*) – 9. okraj, neidentifikovatelný tvar, okraj zaoblený, VP černý, leštěný, KH J se Sl, V 18 mm, Š 27 mm, Tl 6 mm, PŘČ 3591/14 (*tab. VII: 9*) – 10. okraj, miska, okraj svrchu zdobený ostrými vrypky, VP černý, leštěný, KH J se Sl, V 31 mm, Š 35 mm, Tl 5 mm, PŘČ

3591/15 (*tab. VII: 11*) – 11. okraj a hrdlo, hrncovitá nádoba, okraj vyhnutý, zaoblený, hrdlo prohnuté, VP hnědý, hlazený, KH SH se Sl a Drk, V 79 mm, Š 78 mm, Tl 14 mm, 2 zlomky – PŘČ 3591/16, 3591/17 (*tab. VII: 4*) – 12. ucho, neidentifikovatelný tvar, ucho čtyřhranného průřezu, VP černý, hlazený, KH SH se Sl a Drk, V 51 mm, průřez 13 × 13 mm, PŘČ 3591/18 (*tab. VII: 12*) – 13. stěna, neidentifikovatelný tvar, výzdoba křížícími se rýhami, zadní stěna sloupnutá, VP šedookrový, hlazený, KH SH se Sl, V 29 mm, Š 42 mm, PŘČ 3591/19 (*tab. VII: 13*) – 14. stěna, neidentifikovatelný tvar, stěna vyklenutá, výzdoba pravidelnými svislými žlábkem, VP šedohnědý, jemně modelovaný, KH SH se Sl a Drk, V 45 mm, Š 63 mm, Tl 11 mm, PŘČ 3591/20 (*tab. VII: 14*) – 15. stěna, neidentifikovatelný tvar, stěna mírně vyklenutá, výzdoba křížícími se rýhami, VP hnědý, jemně modelovaný, KH SH se Sl, V 48 mm, Š 49 mm, Tl 8 mm, PŘČ 3591/21 (*tab. VII: 22*) – 16. stěna, neidentifikovatelný tvar, stěna vyklenutá, výzdoba šikmou hlubokou rýhou, VP okrový, jemně modelovaný, KH SH se Sl a Drk, V 54 mm, Š 43 mm, Tl 8 mm, PŘČ 3591/22 (*tab. VII: 21*) – 17. stěna, neidentifikovatelný tvar, výzdoba horizontálními rýhami, VP šedohnědý, jemně modelovaný, KH SH se Sl a Drk, V 43 mm, Š 47 mm, Tl 7 mm, PŘČ 3591/23 (*tab. VII: 27*) – 18. dno a spodek nádoby, neidentifikovatelný tvar, dno ostré, spodek zdoben rytými hřebenovanými půlobloučky, dno zdobené křížícími se rýhami, VP hnědošedý, hlazený, KH J se Sl, PrD 80 mm, V 25 mm, Š 66 mm, Tl 4 mm, PŘČ 3591/24 (*tab. VIII: 15*) – 19. dno, neidentifikovatelný tvar, dno nožkovité, VP černý, leštěný, KH SH se Sl, V 27 mm, Š 45 mm, Tl 6 mm, PŘČ 3591/25 (*tab. VIII: 17*) – 20. dno, neidentifikovatelný tvar, dno ostré, VP černý, leštěný, KH SH se Sl a Drk, V 28 mm, Š 55 mm, Tl 6 mm, PŘČ 3591/26 (*tab. VIII: 18*) – 21. okraj a hrdlo, neidentifikovatelný tvar, okraj vyhnutý, zaoblený, hrdlo prohnuté, VP černý, leštěný, KH J se Sl, V 48 mm, Š 39 mm, Tl 7 mm, PŘČ 3601/2 (*tab. VII: 18*) – 22. okraj a plece, hrnec/mísa se zataženým okrajem, okraj zatažený, zaoblený, plece vyklenuté, VP šedočerný, hlazený, KH SH se Sl, V 50 mm, Š 38 mm, Tl 5–8 mm, PŘČ 3601/8 (*tab. VII: 15*) – 23. okraj, hrnec/mísa se zataženým okrajem, okraj zatažený, mírně zašpičatělý, VP tmavošedo-hnědý, hlazený, KH SH se Sl, V 40 mm, Š 60 mm, Tl 8 mm, PŘČ 3601/9 (*tab. VII: 23*) – 24. okraj, hrnec/mísa se zataženým okrajem, okraj zatažený, zevnitř zesílený, VP tmavošedý, hlazený, silně poškozovaný, KH SH se Sl, V 29 mm, Š 42 mm, Tl 5 mm, PŘČ 3601/10 (*tab. VII: 24*) – 25. okraj a plece, hrnec/mísa se zataženým okrajem, okraj zatažený, zaoblený, plece vyklenuté, VP tmavošedý, hlazený, poškozovaný,

SH se Sl, V 44 mm, Š 50 mm, Tl 7 mm, PŘČ 3601/11 (*tab. VII: 17*) – 26. okraj a plece, miska se zataženým okrajem, okraj zatažený, zevnitř zesílený, svrchu seříznutý, plece vyklenuté, VP tmavošedo-hnědý, leštěný, KH J se Sl, V 49 mm, Š 56 mm, Tl 5 mm, PŘČ 3601/13 (*tab. VII: 25*) – 27. okraj a plece, miska se zataženým okrajem, okraj zatažený, zaoblený, plece vyklenuté, VP tmavošedo-hnědý, hlazený, KH SH se Sl, V 50 mm, Š 55 mm, Tl 5 mm, PŘČ 3601/16 (*tab. VII: 16*) – 28. okraj, miska, okraj mírně zatažený, zevnitř zesílený, svrchu seříznutý, VP černohnědý, leštěný, KH SH se Sl, V 38 mm, Š 44 mm, Tl 5 mm, PŘČ 3601/17 (*tab. VII: 26*) – 29. okraj, miska, okraj mírně zatažený, zevnitř zesílený, zaoblený, VP tmavošedý, leštěný, KH J se Sl, V 23 mm, Š 37 mm, Tl 5 mm, PŘČ 3601/18 (*tab. VII: 20*) – 30. okraj, miska (?), okraj rovně nasazený, kónicky ven směřovaný, svrchu zarovnaný, VP černý, leštěný, KH SH se Sl, V 28 mm, Š 19 mm, Tl 5 mm, PŘČ 3601/19 (*tab. VII: 19*) – 31. plece, neidentifikovatelný tvar, plece silně vyklenuté, ve svrchní části horizontální žlábkem, snad jako oddělení od hrdla, VP černohnědý, leštěný, KH SH se Sl, V 61 mm, Š 84 mm, Tl 9–14 mm, PŘČ 3601/20 (*tab. VII: 29*) – 32. hrdlo (?), neidentifikovatelný tvar, ve svrchní části horizontální plastická lišta, stěna lehce prohnutá, VP okrový, jemně modelovaný, KH SH se Sl a Drk, V 44 mm, Š 65 mm, Tl 8 mm, PŘČ 3601/21 (*tab. VIII: 4*) – 33. hrdlo (?), neidentifikovatelný tvar, hrdlo atrofované, okraj na plece ostře nasazen, VP tmavošedo-hnědý, hlazený, KH SH se Sl, V 36 mm, Š 34 mm, Tl 6 mm, PŘČ 3601/22 (*tab. VII: 28*) – 34. dno, neidentifikovatelný tvar, dno ostré, VP okrový, jemně modelovaný, KH SH se Sl, PrD 100 mm, V 19 mm, Š 111 mm, Tl 8 mm, PŘČ 3601/23 (*tab. VII: 30*) – 35. dno, neidentifikovatelný tvar, dno nožkovité, střed dna vypoukle zesílený, VP tmavošedý, jemně modelovaný, KH SH se Sl a Drk, PrD 70 mm, V 21 mm, Š 70 mm, Tl 9 mm, PŘČ 3601/28 (*tab. VIII: 16*) – 36. okraj a plece, miska, okraj mírně zatažený, zaoblený, VP černý, leštěný, KH SH se Sl, PrO 150 mm, V 48 mm, Š 73 mm, Tl 6 mm, PŘČ 3601/1 (*tab. VIII: 8*) – 37. okraj a hrdlo, neidentifikovatelný tvar, okraj přímo nasazený, válcovitý, zevnitř zesílený, hrdlo atrofované, okraj na něj ostře nasazený, VP černý, leštěný, KH SH se Sl a Drk, PrO 220 mm, V 42 mm, Š 62 mm, Tl 6–11 mm, PŘČ 3601/3 (*tab. VIII: 1*) – 38. okraj a hrdlo, hrncovitá nádoba, okraj ven střechovitě vytažený, svrchu zarovnaný, hrdlo prohnuté, VP okrovo-tmavošedý, hlazený, KH J se Sl a DrK, PrO 196 mm, PrHr 178 mm, V 42 mm, Š 67 mm, Tl 7 mm, PŘČ 3601/4 (*tab. VIII: 3*) – 39. okraj, hrdlo a plece, miska nebo pohárek, okraj vyhnutý, zaoblený, hrdlo prohnuté, plece vyklenuté, hrdlo

od plecí odděleno horizontálním žlábkem, VP tmavošedý, hlazený, KH J se Sl a DrK, PrO 130 mm, PrHr 127 mm, PrPl 140 mm, V 42 mm, Š 47 mm, Tl 5 mm, PŘČ 3601/5 (*tab. VIII: 7*) – 40. okraj a hrdlo, okraj vyhnutý, zaoblený, hrdlo prohnuté, okraj od hrdla oddělený horizontální rýhou, VP černý, leštěný, KH J se Sl, PrO 160 mm, PrHr 151 mm, V 24 mm, Š 37 mm, Tl 3 mm, PŘČ 3601/6 (*tab. VIII: 5*) – 41. okraj a hrdlo, pohárovitá nádoba, okraj mírně vyhnutý, zaoblený, hrdlo lehce prohnuté, VP černý, leštěný, KH J se Sl, PrO 88 mm, PrHr 85 mm, V 26 mm, Š 34 mm, Tl 5 mm, PŘČ 3601/7 (*tab. VIII: 6*) – 42. okraj a plece, miska se zataženým okrajem, okraj zatažený, zaoblený, plece vyklenuté, VP okrový, hlazený, KH SH se Sl a Drk, PrO 208 mm, PrPl 225 mm, V 60 mm, Š 70 mm, Tl 8 mm, 2 zlomky – PŘČ 3601/14, 3601/15 (*tab. VIII: 2*) – 43. dno, neidentifikovatelný tvar, dno ostré, VP tmavošedo-hnědý, jemně modelovaný, KH SH se Sl a Drk, V 32 mm, Š 47 mm, Tl 8 mm, PŘČ 3601/25 (*tab. VIII: 12*) – 44. dno, neidentifikovatelný tvar, dno ostré, VP šedoohnědý, hlazený, KH SH se Sl a Drk, V 18 mm, Š 41 mm, Tl 8 mm, PŘČ 3601/26 (*tab. VIII: 13*) – 45. dno, neidentifikovatelný tvar, dno ostré, VP šedoohnědý, hlazený, KH SH se Sl a Drk, V 22 mm, Š 59 mm, Tl 10 mm, PŘČ 3601/27 (*tab. VIII: 14*) – 46. dno a spodek nádoby, neidentifikovatelný tvar, dno nožkovité, dno od spodku odděleno horizontální rýhou, VP hnědý, hlazený, KH SH, PrD 70 mm, V 40 mm, Š 62 mm, Tl 7 mm, PŘČ 3601/29 (*tab. VIII: 11*)

#### Hloubka 20–40 cm

*JŽ čtvrtina* – 1. okraj a plece, miska, okraj zatažený, zevnitř zesílený, zašpičatělý, plece vyklenuté, VP tmavošedo-hnědý, hlazený, KH SH se Sl, PrO 318 mm, PrPl 330 mm, V 74 mm, Š 79 mm, Tl 7 mm, PŘČ 3680/1 (*tab. VIII: 9*) – 2. stěna, neidentifikovatelný tvar, výzdoba plochým plastickým pupíkem, VP černý, jemně modelovaný, KH SH se Sl a DrK, V 74 mm, Š 48 mm, Tl 7–9 mm, PŘČ 3588/? (*tab. VIII: 10*) – 3. okraj a hrdlo, drobná pohárovitá nádoba, okraj mírně vyhnutý, zašpičatělý, hrdlo atrofované, VP okrovo-tmavošedý, hlazený, KH J, PrO 99 mm, PrHr 96 mm, V 27 mm, Š 29 mm, Tl 4 mm, PŘČ 3680/2 (*tab. IX: 1*) – 4. okraj, neidentifikovatelný tvar, okraj mírně vyhnutý, svrchu zarovnaný, vně zesílený, VP černý, hlazený, KH SH se Sl, V 20 mm, Š 26 mm, Tl 6 mm, PŘČ 3680/6 (*tab. IX: 2*) – 5. dno, neidentifikovatelný tvar, dno ostré, VP černý, hlazený, KH SH se Sl, V 26 mm, Š 28 mm, Tl 7 mm, PŘČ 3680/7 (*tab. IX: 3*)

*SŽ čtvrtina* – 1. okraj a plece, hrnc/mísa se zataženým okrajem, okraj zatažený, zaoblený, VP tmavošedoohnědý, hlazený, KH SH se Sl a DrK, PrO 214 mm, PrPl 258 mm, V 70 mm, Š 88 mm, Tl 8 mm, PŘČ 2987/3 (*tab. IX: 7*) – 2. okraj, hrnc se

zataženým okrajem, okraj zatažený, svrchu seříznutý, VP šedohnědý, leštěný, KH SH se Sl a DrK, PrO 236 mm, V 42 mm, Š 98 mm, Tl 5 mm, PŘČ 2987/6 (*tab. IX: 6*) – 3. okraj a plece, hrnec se zataženým okrajem, okraj zatažený, zaoblený, VP hnědočerný, hlazený, KH SH se Sl a DrK, V 58 mm, Š 62 mm, Tl 8 mm, PŘČ 2987/? (*tab. IX: 9*) – 4. okraj, hrnec/mísa se zataženým okrajem, okraj zatažený, dovnitř zesílený, zaoblený, VP černý, hlazený, KH SH se Sl, V 37 mm, Š 48 mm, Tl 8 mm, PŘČ 2987/4 (*tab. IX: 8*) – 5. okraj a hrdlo, neidentifikovatelný tvar, okraj ostře nasazený a vyhnutý, hrdlo atrofované, přechod mezi nimi zdůrazněn horizontálním žlábkem, VP černý, leštěný, KH SH se Sl a DrK, V 35 mm, Š 42 mm, Tl 8 mm, PŘČ 2987/15 (*tab. IX: 5*) – 6. okraj a hrdlo, neidentifikovatelný tvar, okraj ostře nasazený a vyhnutý, hrdlo atrofované, VP černý, leštěný, KH SH se Sl, V 39 mm, Š 38 mm, Tl 7 mm, PŘČ 2987/18 (*tab. IX: 4*) – 7. ucho, neidentifikovatelný tvar, obdélníkový průřez, VP tmavošedý, jemně modelovaný, KH SH se Sl, V 50 mm, Š 16 mm, Tl 10–13 mm, PŘČ 2987/9 (*tab. IX: 11*) – 8. stěna, neidentifikovatelný tvar, stěna rovná, výzdoba svislými širokými rýhami, VP světlehnědý, jemně modelovaný, KH SH se Sl a DrK, V 55 mm, Š 84 mm, Tl 8 mm, PŘČ 2987/20, 2987/23, 2987/24 (*tab. IX: 10*) – 9. dno a spodek nádoby, neidentifikovatelný tvar, dno ostré, spodek nádoby lehce vyklenutý, VP šedý, jemně modelovaný, silně slídovaný, KH SH se Sl, V 46 mm, Š 55 mm, Tl 9 mm, PŘČ 2987/1 (*tab. IX: 16*) – 10. dno, neidentifikovatelný tvar, dno ostré, VP tmavošedo-hnědý, jemně modelovaný, KH SH se Sl a DrK, V 38 mm, Š 59 mm, Tl 7 mm, PŘČ 2987/2 (*tab. IX: 17*) – 11. okraj a plece, miska se zataženým okrajem, okraj zatažený, zevnitř zesílený, svrchu zašpičatělý, VP černý, hlazený, KH SH se Sl, PrO 174 mm, PrPl 197 mm, V 74 mm, Š 77 mm, Tl 8 mm, PŘČ 2990/1 (*tab. X: 2*) – 12. okraj, velký hrnec se zataženým okrajem, okraj zatažený, zevnitř zesílený, zaoblený, VP šedohnědý, jemně modelovaný, KH SH se Sl a DrK, PrO 308 mm, V 67 mm, Š 91 mm, Tl 9 mm, PŘČ 2990/4 (*tab. IX: 12*) – 13. okraj a plece, hrnec/mísa se zataženým okrajem, okraj zatažený, svrchu seříznutý, VP tmavošedo-hnědý, jemně modelovaný, KH SH se Sl a DrK, PrO 255 mm, PrPl 273 mm, V 73 mm, Š 73 mm, Tl 8 mm, PŘČ 2990/6 (*tab. IX: 14*) – 14. okraj, neidentifikovatelný tvar, okraj zatažený, zašpičatělý, VP černo-okrový, hlazený, KH SH se Sl, V 35 mm, Š 44 mm, Tl 8 mm, PŘČ 2990/14 (*tab. IX: 15*) – 15. hrdlo a plece, nádobka s fasetovanými plecemi, hrdlo prohnuté, plece vyklenuté, upravené fasetováním stěny, VP okrovo-tmavošedý, hlazený, KH SH se Sl, 2 zlomky – 2990/5 (V 64 mm, Š 55 mm), 2990/9

(V 60 mm, Š 56 mm), Tl 6–9 mm (*tab. X: 5*) – 16. stěna, neidentifikovatelný tvar, stěna lehce vyklenutá, výzdoba křížícími se rýhami, VP okrovohnědý, hlazený, KH SH se Sl, V 39 mm, Š 70 mm, Tl 8 mm, PŘČ 2990/13 (*tab. IX: 13*) – 17. dno a spodek nádoby, dno oblé, spodek nádoby přímý, VP šedohnědý, jemně modelovaný, KH SH se Sl a DrK, V 60 mm, Š 59 mm, Tl 7 mm, PŘČ 2990/8 (*tab. IX: 18*) – 18. zlomek závaží (?), kámen, V 84 mm, Š 55 mm, hmotnost 178 g, PŘČ 2985 (*tab. X: 7*)  
*JV čtvrtina* – 1. okraj, mísa, okraj zatažený, zevnitř zesílený, zaoblený, VP černoohnědý, jemně modelovaný, KH SH se Sl, PrO 238 mm, PrPl 262 mm, 2 zlomky – PŘČ 3010/2 (V 56 mm, Š 89 mm), 3010/5 (V 58 mm, Š 48 mm), Tl 7 mm (*tab. X: 1*) – 2. okraj, hrnec/mísa se zataženým okrajem, okraj zatažený, svrchu seříznutý, VP černoohnědý, jemně modelovaný, KH SH se Sl, V 48 mm, Š 32 mm, Tl 9 mm, PŘČ 3010/17 (*tab. X: 4*) – 3. okraj, miska, okraj rovně nasazený, kyjovitě zesílený, plece klenuté, VP černošedý, hlazený, KH SH se Sl a, V 34 mm, Š 46 mm, Tl 7 mm, PŘČ 3010/16 (*tab. X: 3*) – 4. okraj, plece, pohárovitá nádobka, okraj rovně nasazený, svrchu seříznutý, bez hrdla, plece přímé, pod okrajem výzdoba horizontálním žlábkem, pod ním šikmé dlouhé žlábků, VP hnědošedý, jemně modelovaný, KH SH se Sl, PrO 138 mm, PrPl 139 mm, 2 zlomky – PŘČ 3010/1 (V 62 mm, Š 49 mm), 3010/11 (V 58 mm, Š 41 mm), Tl 7 mm (*tab. X: 6*)

*SV čtvrtina* – 1. okraj, hrdlo a plece, hrncovitá (?) nádoba s pozvolna se zužujícím hrdlem, okraj mírně vyhnutý, hrdlo mírně prohnuté, plece vyklenuté, VP černý, hlazený, KH SH se Sl a DrK, PrO 198 mm, PrHr 193 mm, PrPl 230 mm, V 86 mm, Š 80 mm, Tl 7 mm, PŘČ 3678/3 (*tab. XI: 2*) – 2. okraj s spodek nádoby, mísa, okraj mírně zatažený, zaoblený, VP černý, hlazený, KH SH se Sl, PrO 256, PrPl 260 mm, V 59 mm, Š 72 mm, Tl 8 mm, PŘČ 3678/6, 3678/24 (*tab. X: 10*) – 3. okraj, plochá mísa nebo talíř, okraj rovně nasazený, spodek nádoby zalomený, VP černý, leštěný, KH SH se Sl a DrK, PrO 300 mm, V 36 mm, Š 54 mm, Tl 7 mm, PŘČ 3678/8 (*tab. XI: 1*) – 4. okraj a plece, miska se zataženým okrajem, okraj zatažený, mírně zašpičatělý, VP černý, hlazený, KH SH se Sl a DrK, V 33 mm, Š 40 mm, Tl 5 mm, PŘČ 3678/10 (*tab. XI: 3*) – 5. ucho, neidentifikovatelný tvar, kruhový průřez, VP tmavošedý, jemně modelovaný, KH SH se Sl a DrK, V 79 mm, Š 19 mm, Tl 17–19 mm, PŘČ 3678/14 (*tab. X: 9*) – 6. stěna, neidentifikovatelný tvar, stěna přímá, výzdoba řadami kruhových důlků, VP světle hnědý, jemně modelovaný, KH SH se Sl a DrK, V 62 mm, Š 72 mm, Tl 6 mm, PŘČ 3678/9 (*tab. X: 8*) – 7. dno, neidentifikovatelný tvar, dno ostré, VP tmavošedo-hnědý,

jemně modelovaný, KH SH se Sl a DrK, V 25 mm, Š 48 mm, Tl 7 mm, PŘČ 3678/19 (*tab. X: 11*)

#### Hloubka 40 cm – dno

*SŽ čtvrtina* – 1. okraj, hrdlo a plece, neidentifikovatelný tvar, okraj vyhnutý, vně zesílený, svrchu zarovnaný, hrdlo prohnuté, plece vyklenuté, VP černošedý, hlazený, KH SH se Sl, V 44 mm, Š 49 mm, Tl 6 mm, PŘČ 3155/4 (*tab. XI: 4*) – 2. okraj, neidentifikovatelný tvar, okraj vyhnutý, zaoblený, VP okrovohnědý, jemně modelovaný, KH SH, V 24 mm, Š 38 mm, Tl 9 mm, PŘČ 3155/3 (*tab. XI: 6*) – 3. hrdlo a plece, terinovitá nádoba, hrdlo přímé, plece vyklenuté, od hrdla odsazené, VP tmavošedý, hlazený, KH J se Sl, V 43 mm, Š 40 mm, Tl 8 mm, PŘČ 3155/10 (*tab. XI: 5*)

*JV čtvrtina* – 1. zlomek schránky mušle, V 29, Š 47 mm, hmotnost 6 g, PŘČ 2757

### 854 Dům

#### Hloubka 0–20 cm

*SŽ čtvrtina* – 1. okraj, miska, okraj rovně nasazený, svrchu a vně seříznutý, vně zesílený, stěna lehce vyklenutá, VP okrový až šedivý, hlazený, KH SH se Sl a DrK, PrO 210 mm, V 56 mm, Š 91 mm, Tl 6 mm. Pozn.: na VP silný nálep ztvrdlé vápenité hmoty, PŘČ 3294/1, 3294/23 (*tab. XIII: 1*) – 2. okraj, hrnec/mísa se zataženým okrajem, okraj zatažený, zevnitř zesílený, zaoblený, stěna vyklenutá, VP světle hnědý až šedivý, jemně modelovaný, KH SH se Sl a DrK, PrO 235 mm, PrPl 280 mm, V 64 mm, Š 60 mm, Tl 8 mm. Pozn.: na VP žmolky ztvrdlé vápenité hmoty, PŘČ 3294/3 (*tab. XII: 2*) – 3. okraj, miska, okraj rovně nasazený, svrchu seříznutý, stěna lehce vyklenutá, VP okrový až šedivý, jemně modelovaný, KH SH, V 45 mm, Š 54 mm, Tl 7 mm. Pozn.: na VP žmolky ztvrdlé vápenité hmoty, PŘČ 3294/14 (*tab. XII: 5*) – 4. okraj, miska, okraj zatažený, zevnitř zesílený, zaoblený, vyklenutá, VP okrový, jemně modelovaný, KH SH se Sl, V 48 mm, Š 52 mm, Tl 6 mm. Pozn.: na VP žmolky ztvrdlé vápenité hmoty, PŘČ 3294/32 (*tab. XIII: 2*) – 5. stěna, neidentifikovatelný tvar, výzdoba velkého plochého plastického pupíku, stěna lehce vyklenutá, VP hnědošedý, jemně modelovaný, KH SH se Sl a DrK, V 39 mm, Š 25 mm, Tl 7 mm, PŘČ 3294/33 (*tab. XIII: 6*) – 6. okraj, miska?, okraj rovně nasazený, zaoblený, stěna lehce vyklenutá, VP hnědý až tmavošedý, poškozovaný, hlazený, KH SH se Sl a DrK, V 55 mm, Š 43 mm, Tl 6 mm, PŘČ 3294/9 (*tab. XIII: 3*) – 7. okraj, neidentifikovatelný tvar, okraj rovně nasazený, vně zesílený a seříznutý, stěna přímá, VP okrovohnědý, hlazený, KH SH, V 43 mm, Š 24 mm, Tl 6 mm, PŘČ 3294/40 (*tab. XIII: 4*) – 8. okraj, miska?, okraj lehce zatažený, zašpičatělý,

stěna vyklenutá, VP hnědý až tmavošedý, hlazený, KH SH se Sl a DrK, V 36 mm, Š 33 mm, Tl 8 mm, PŘČ 3294/8 (*tab. XII: 4*) – 9. okraj, neidentifikovatelný tvar, okraj rovně nasazený, zevnitř zesílený, zaoblený, stěna vyklenutá, VP okrový, hlazený, KH SH se Sl, V 33 mm, Š 24 mm, Tl 7 mm. Pozn.: na vnitřní stěně žmolky ztvrdlé vápenité hmoty, PŘČ 3294/21 (*tab. XII: 7*) – 10. okraj, neidentifikovatelný tvar, okraj lehce zatažený, svrchu seříznutý, stěna lehce vyklenutá, VP okrový, hlazený, KH SH se Sl, V 34 mm, Š 28 mm, Tl 8 mm. Pozn.: na VP žmolky ztvrdlé vápenité hmoty, PŘČ 3294/30 (*tab. XIII: 7*) – 11. okraj, neidentifikovatelný tvar, okraj zatažený, zevnitř zesílený, zaoblený, VP šedohnědý, jemně modelovaný, KH SH se Sl, V 18 mm, Š 30 mm, Tl 6 mm, PŘČ 3294/34 (*tab. XII: 8*) – 12. okraj, neidentifikovatelný tvar, okraj rovně nasazený, lehce zašpičatělý, stěna lehce vyklenutá, VP hnědý až tmavošedý, hlazený, KH SH se Sl, V 26 mm, Š 33 mm, Tl 7 mm, PŘČ 3294/19 (*tab. XII: 6*) – 13. stěna, neidentifikovatelný tvar, stěna přímá, výzdoba (?) drobným plastickým pupíkem, VP šedohnědý, hrubě modelovaný, KH SH se Sl a DrK, V 53 mm, Š 45 mm, Tl 9 mm, PŘČ 3294/17 (*tab. XIII: 5*) – 14. plece, neidentifikovatelný tvar, stěna lehce vyklenutá, přechod mezi leštěnou svrchní částí a neupravovanou částí spodní, VP hnědý až tmavošedý, leštěný/neupravovaný, KH SH se Sl a DrK, V 40 mm, Š 36 mm, Tl 8 mm, PŘČ 3294/13 (*tab. XII: 3*) – 15. spodek nádoby, neidentifikovatelný tvar, dno nožkovitě odsazené, VP okrový, leštěný, KH SH se Sl a DrK, V 21 mm, Š 36 mm, Tl 9 mm, PŘČ 3294/26 (*tab. XII: 9*) – 16. okraj, terina?, okraj mírně vyhnutý, vně zesílený, zaoblený, hrdlo prohnuté, nepatrný přechod mezi hrdlem a plecemi, VP černošedý, leštěný, KH J se Sl, V 37 mm, Š 29 mm, Tl 5 mm, PŘČ 3331/10 (*tab. XIII: 8*) – 17. okraj, drobná nádobka, okraj vyhnutý, zaoblený, hrdlo prohnuté, VP šedohnědý, leštěný, KH J se Sl, PrO 68 mm, PrHr 66 mm, V 16 mm, 25 mm, Tl 5 mm, PŘČ 3331/22 (*tab. XIII: 10*) – 18. okraj, neidentifikovatelný tvar, okraj rovně nasazený, vně zesílený, zaoblený, od hrdla oddělený horizontální rýhou, VP černý, leštěný, oprýskaný, KH J se Sl, V 23 mm, Š 23 mm, Tl 4 mm, PŘČ 3331/26 (*tab. XIII: 9*) – 19. okraj, neidentifikovatelný tvar, okraj vyhnutý, hrdlo kónické, VP hnědošedý, leštěný, KH SH se Sl a DrK, V 20 mm, Š 24 mm, Tl 5 mm, PŘČ 3331/35 (*tab. XIII: 17*) – 20. hrdlo s plecemi, terina?, hrdlo mírně prohnuté, plece zesílené vyklenuté, VP šedohnědý, jemně modelovaný, KH SH se Sl a DrK, V 49 mm, Š 36 mm, Tl 9 mm, PŘČ 3331/20 (*tab. XIII: 11*) – 21. stěna, výduť s výzdobou plastického pupíku, stěna lehce vyklenutá, pupík nepravidelně hráněný, VP hnědý, jemně modelovaný, KH SH se

Sl, V 36 mm, Š 37 mm, Tl 7 mm, PŘČ 3331/18 (*tab. XIII: 12*) – 22. stěna, neidentifikovatelný tvar, výzdoba na sebe navazujících rytých půlobloučků, stěna vyklenutá, VP černý, leštěný, oprýskaný, KH J, V 24 mm, Š 34 mm, Tl 7 mm, PŘČ 3331/23 (*tab. XIII: 13*) – 23. okraj, hrdlo a plece, hrnec esovité profilace, okraj vyhnutý, kyjovitě zesílený a svrchu zdobený prstovými otisky, hrdlo ostře prohnuté, plece vyklenuté, VP světle hnědý, jemně modelovaný, oprýskaný, KH SH se Sl a DrK, PrO 201 mm, PrHr 190 mm, V 55 mm, Š 129 mm, Tl 7 mm, PŘČ 3463/9, 3463/29, 3463/42, 3331/28 (*tab. XIII: 14*) – 24. okraj, neidentifikovatelný tvar, okraj rovně nasazený, svrchu zarovnaný, hrdlo mírně vyhnuté, VP hnědošedý, jemně modelovaný, KH SH se Sl, V 38 mm, Š 84 mm, Tl 8 mm, PŘČ 3463/14 (*tab. XIII: 15*) – 25. okraj, miska, okraj rovně nasazený, zaoblený, VP okrovohnědý, jemně modelovaný, KH SH, V 42 mm, Š 51 mm, Tl 9 mm, PŘČ 3463/24 (*tab. XIII: 16*) – 26. okraj, hrnec/miska se zataženým okrajem, okraj zatažený, svrchu zarovnaný, stěna vyklenutá, VP světle hnědý, jemně modelovaný, KH SH se Sl a DrK, V 45 mm, Š 47 mm, Tl 8 mm, PŘČ 3463/18 (*tab. XIII: 20*) – 27. okraj, hrnec/miska se zataženým okrajem, okraj zatažený, zevnitř zesílený, zaoblený, VP světle šedý, hlazený, KH J se Sl, V 31 mm, Š 43 mm, Tl 8 mm, PŘČ 3463/8 (*tab. XIII: 21*) – 28. okraj, mísa, okraj rovně nasazený, vně zesílený, svrchu zarovnaný, stěna vyklenutá, VP šedoohnědý, jemně modelovaný, KH SH se Sl a DrK, V 42 mm, Š 39 mm, Tl 9 mm, PŘČ 3463/15, Pozn.: na vnitřním povrchu silný nálep ztvrdlé vápenité hmoty (*tab. XIII: 22*) – 29. okraj, neidentifikovatelný tvar, okraj rovně nasazený, kyjovitě zesílený, VP černohnědý, hlazený, KH J se Sl, V 23 mm, Š 32 mm, Tl 6 mm, PŘČ 3463/6 (*tab. XIII: 23*) – 30. okraj, neidentifikovatelný tvar, okraj mírně vyhnutý, zaoblený, VP šedoohnědý, hlazený, KH J, V 26 mm, Š 25 mm, Tl 7 mm, PŘČ 3463/38 (*tab. XIII: 24*) – 31. stěna, neidentifikovatelný tvar, stěna vyklenutá, výzdoba svislými širokými rýhami, VP hnědošedý, jemně modelovaný, KH SH s DrK, V 43 mm, Š 42 mm, Tl 9 mm, PŘČ 3463/25 (*tab. XIII: 18*) – 32. stěna, neidentifikovatelný tvar, výzdoba rytou rýhou, VP tmavě šedý, jemně modelovaný, KH SH se Sl, V 28 mm, Š 37 mm, Tl 6 mm, PŘČ 3463/7 (*tab. XIII: 19*) – 33. stěna, neidentifikovatelný tvar, stěna vyklenutá, výzdoba plastickou svislou vypnulínou, VP světle hnědý, jemně modelovaný, KH SH, V 89 mm, Š 67 mm, Tl 11 mm, PŘČ 3463/1 (*tab. XIII: 25*) – 34. stěna, neidentifikovatelný tvar, výzdoba malými nehtovými vrypy, VP hnědý, jemně modelovaný, KH SH se Sl, V 26 mm, Š 31 mm, Tl 8 mm, PŘČ 3463/46 (*tab. XIII: 26*) – 35. stěna, neidentifikovatelný tvar, výzdoba malými oválnými vrypy, VP

tmavošedý, jemně modelovaný, KH SH, V 21 mm, Š 26 mm, Tl 7 mm, PŘČ 3463/41 (*tab. XIII: 27*) – 36. dno a spodek nádoby, neidentifikovatelný tvar, dno ostré, stěna přímá, VP šedoohnědý, jemně modelovaný, oprýskaný, KH SH se Sl a DrK, V 34 mm, Š 54 mm, Tl 7 mm, PŘČ 3463/10 (*tab. XIII: 28*) *SV čtvrtina* – 1. okraj a plece, mísa, okraj mírně zatažený, svrchu zarovnaný, plece lehce vyklenuté, VP tmavošedo-hnědý, hlazený, KH SH se Sl a DrK, PrO 230 mm, V 98 mm, Š 98 mm, Tl 6 mm. Pozn.: povrch pokryt usazeninami, PŘČ 3610/1 (*tab. XIV: 1*) – 2. dno a spodek nádoby, neidentifikovatelný tvar, dno nožkovité s nevýrazným nožkovitým prstencem, VP tmavě šedý, leštěný, KH J se Sl, PrD 60 mm, V 21 mm, Š 76 mm, Tl 5 mm, PŘČ 3610/3 (*tab. XIII: 29*) – 3. dno, neidentifikovatelný tvar, dno nožkovité, VP hnědý, hrubě modelovaný, KH SH se Sl a DrK, V 42 mm, Š 90 mm, Tl 10 mm. Pozn.: povrch pokryt usazeninami, PŘČ 3610/4 (*tab. XIII: 30*)

*JV čtvrtina* – 1. okraj, hrnec/miska se zataženým okrajem, okraj zatažený, svrchu seříznutý, stěna vyklenutá, VP hnědočerný, hlazený, KH SH se Sl a DrK, PrO 220 mm, PrPl 238 mm, V 45 mm, Š 60 mm, Tl 6 mm, PŘČ 3829/1 (*tab. XIV: 4*) – 2. okraj, hrdlo a plece, hrnec esovité profilace, okraj vyhnutý, vně zesílený, zaoblený, hrdlo prohnuté, plece vyklenuté, VP černý, hlazený, KH SH se Sl a DrK, PrO 150 mm, PrHr 132 mm, PrPl 184 mm, V 69 mm, Š 72 mm, Tl 7 mm, PŘČ 3829/3 (*tab. XIV: 6*) – 3. okraj, neidentifikovatelný tvar, okraj vyhnutý, zevnitř i svrchu fasetovaný, vně zesílený, stěna přímá kónická, VP černý, leštěný, KH SH se Sl a DrK, V 41 mm, Š 35 mm, Tl 5 mm, PŘČ 3829/6 (*tab. XIV: 3*) – 4. okraj, neidentifikovatelný tvar, okraj rovně nasazený, zaoblený, stěna přímá, VP okraje černý leštěný, pod ním světle hnědý jemně modelovaný, KH SH se Sl a DrK, V 43 mm, Š 44 mm, Tl 8 mm, PŘČ 3829/12 (*tab. XIV: 2*) – 5. stěna, miska, stěna vypouklá, ve svrchní části zdoben dvojicí horizontálních oběžných rýh, VP černý, jemně modelovaný, KH SH se Sl a DrK, PrPl 160 mm, V 45 mm, Š 81 mm, Tl 7 mm, PŘČ 3829/2, 3829/5 (*tab. XIV: 10*) – 6. okraj a hrdlo, hrnec esovité profilace, okraj silně vyhnutý, vně zesílený (vytažený), zaoblený, hrdlo ostře prohnuté, VP hnědošedý, jemně modelovaný, KH SH se Sl a DrK, PrO 170 mm, PrHr 154 mm, V 43 mm, Š 59 mm, Tl 8 mm, PŘČ 3369/7 (*tab. XV: 1*) – 7. okraj, hrdlo a plece, terinovitá nádoba, okraj rovně nasazený, zaoblený, hrdlo lehce prohnuté, plece odsazené a zesílené, VP černý, hlazený, KH J se Sl, PrO 150 mm, PrHr 145 mm, V 50 mm, Š 50 mm, Tl 6 mm, PŘČ 3369/2 (*tab. XIV: 13*) – 8. okraj, neidentifikovatelný tvar, okraj rovně nasazený, vně zesílený, od hrdla ostře odsazený,

zaoblený, VP tmavošedý, hlazený, KH SH se Sl a DrK, V 28 mm, Š 29 mm, Tl 8 mm, PŘČ 3369/11 (*tab. XIV: 5*) – 9. hrdlo a plece, terinovitá nádoba, hrdlo rovně nasazené, plece odsazené a zesílené, VP tmavě šedý, hlazený, oprýskaný, KH SH se Sl a DrK, V 38 mm, Š 36 mm, Tl 5 mm, PŘČ 3369/17 (*tab. XIV: 8*) – 10. dno a spodek nádoby s částí ucha, neidentifikovatelný tvar, dno oblé, ucho oválného průřezu, VP hnědošedý, jemně modelovaný, KH SH se Sl a DrK, V 40 mm, Š 56 mm, průřez ucha 15 × 11 mm, Tl 6 mm, PŘČ 3369/16 (*tab. XIV: 14*) – 11. stěna, neidentifikovatelný tvar, stěna lehce vyklenutá, výzdoba svislými širokými rýhami, VP šedo hnědý, jemně modelovaný, KH SH se Sl a DrK, V 42 mm, Š 74 mm, Tl 8 mm, PŘČ 3369/3 (*tab. XIV: 7*) – 12. stěna, neidentifikovatelný tvar, stěna lehce vyklenutá, výzdoba klínovitými vrypy, VP okrovošedý, jemně modelovaný, KH SH se Sl a DrK, V 29 mm, Š 44 mm, Tl 8 mm, PŘČ 3369/15 (*tab. XIV: 12*) – 13. stěna, neidentifikovatelný tvar, stěna lehce vyklenutá, výzdoba malými nehtovými vrypy, VP šedo hnědý, hlazený, KH SH se Sl, V 48 mm, Š 61 mm, Tl 7 mm, PŘČ 3369/21 (*tab. XIV: 9*) – 14. stěna, neidentifikovatelný tvar, stěna lehce vyklenutá, výzdoba čočkovitými vrypy, VP okrový, jemně modelovaný, KH SH se Sl a DrK, V 44 mm, Š 41 mm, Tl 8 mm, PŘČ 3369/22 (*tab. XIV: 11*) – 15. stěna, neidentifikovatelný tvar, stěna lehce vyklenutá, výzdoba křížících se rýh, VP hnědošedý, jemně modelovaný, KH SH se Sl, V 30 mm, Š 43 mm, Tl 9 mm, PŘČ 3369/23 (*tab. XV: 2*)

#### **Hloubka 20 cm – dno**

*SŽ čtvrtina* – 1. okraj, miska, okraj zatažený, kyjovitě zesílený, svrchu seříznutý, stěna vyklenutá, VP černý, leštěný, KH SH se Sl a DrK, V 39 mm, Š 47 mm, Tl 6 mm, PŘČ 3477/17 (*tab. XV: 8*) – 2. okraj, hrnec/miska se zataženým okrajem, okraj zatažený, zaoblený, stěna vyklenutá, VP šedočerný, hlazený, KH J se Sl, V 36 mm, Š 48 mm, Tl 5 mm, PŘČ 3477/15 (*tab. XV: 3*) – 3. okraj, velký hrnec/mísa se válcovitým okrajem, okraj lehce zatažený, zašpičatělý, stěna přímá, VP černohnědý, hlazený, ale hrubě utvářený, KH SH se Sl a DrK, PrO 400 mm, PrPl 420 mm, V 39 mm, Š 75 mm, Tl 7 mm, PŘČ 3477/1 (*tab. XV: 4*) – 4. stěna, výduť snad mísovitěho tvaru, stěna vyklenutá, v horní části zdobená horizontální plastickou lištou, VP černý, hlazený, ale poškozený, KH SH se Sl a DrK, PrPl 177 mm, V 44 mm, Š 57 mm, Tl 7 mm, PŘČ 3477/12 (*tab. XV: 6*) – 5. stěna, přechod plecí a hrdla, stěna vyklenutá, VP šedo hnědý, leštěný, KH J, V 32 mm, Š 35 mm, Tl 5 mm, PŘČ 3477/16 (*tab. XV: 5*) – 6. stěna, neidentifikovatelný tvar, stěna přímá, výzdoba (?) dvěma klínovitými vrypy, VP hnědý, jemně modelovaný, KH SH se Sl a DrK, V 50 mm, Š 46 mm, Tl 10 mm, PŘČ 3477/14

(*tab. XV: 7*) – 7. dno, neidentifikovatelný tvar, dno nožkovité, VP tmavošedý, hrubě modelovaný, KH SH se Sl a DrK, PrD 70 mm, V 23 mm, Š 56 mm, Tl 14 mm, PŘČ 3477/22 (*tab. XV: 9*)

*JV čtvrtina* – 1. stěna, neidentifikovatelný tvar, výzdoba malých nehtových vrypů, VP tmavošedý, hlazený, KH SH se Sl, V 30 mm, Š 39 mm, Tl 7 mm, PŘČ 3813/12 (*tab. XV: 17*) – 2. stěna, neidentifikovatelný tvar, výzdoba hrubými žlábkami, VP hnědý, hrubě modelovaný, KH SH se Sl a DrK, V 26 mm, Š 27 mm, Tl 10 mm, PŘČ 3813/13 (*tab. XV: 18*) – 3. okraj, hrdlo a plece, hrnec esovité profilace, okraj vyhnutý, zaoblený, hrdlo prohnuté, plece vyklenuté, VP šedočerný, hlazený, silně oprýskaný, KH SH se Sl a DrK, PrO 204 mm, PrHr 191 mm, PrPl 230 mm, V 88 mm, Š 115 mm, Tl 8 mm, PŘČ 3827/12 (*tab. XV: 15*) – 4. okraj, hrncovitá nádoba se zataženým okrajem, okraj zatažený, zevnitř zesílený, plece lehce vyklenuté, VP šedočerný, hlazený, oprýskaný, KH SH se Sl a DrK, V 53 mm, Š 58 mm, Tl 10 mm, PŘČ 3827/10 (*tab. XV: 10*) – 5. okraj, neidentifikovatelný tvar, okraj rovně nasazený, kyjovitě zesílený, VP šedočerný, jemně modelovaný, KH SH se Sl, V 31 mm, Š 42 mm, Tl 4 mm, PŘČ 3827/3 (*tab. XV: 12*) – 6. okraj, hrnec/miska se zataženým okrajem, okraj zatažený, zaoblený, VP tmavošedý, hlazený, KH J se Sl, V 22 mm, Š 35 mm, Tl 6 mm, PŘČ 3827/28 (*tab. XV: 14*) – 7. okraj, hrncovitá nádoba se zataženým okrajem, okraj zatažený, zaoblený, plece vyklenuté, VP světle hnědý, jemně modelovaný, KH SH, V 49 mm, Š 38 mm, Tl 9 mm, PŘČ 3827/39 (*tab. XV: 11*) – 8. okraj, neidentifikovatelný tvar, okraj rovně nasazený, zaoblený, VP černý, leštěný, KH J se Sl, V 20 mm, Š 31 mm, Tl 4 mm, PŘČ 3827/16 (*tab. XV: 13*) – 9. plece, mísovitá terina, plece vyklenuté, výzdoba horizontálním žlábkem a pod ním kruhovými důlky, VP černý, leštěný, KH J, V 38 mm, Š 29 mm, Tl 6 mm, PŘČ 3827/20 (*tab. XV: 16*) – 10. stěna, neidentifikovatelný tvar, stěna lehce vyklenutá, výzdoba horizontální širokou rýhou, pod ní následuje výzdoba podobnými šikmými rýhami, VP hnědošedý, hlazený, KH SH se Sl, V 54 mm, Š 53 mm, Tl 7 mm, PŘČ 3827/44 (*tab. XV: 21*) – 11. dno, neidentifikovatelný tvar, dno oblé, spodek nádoby oble vyklenutý, VP šedočerný, leštěný oprýskaný, KH J se Sl, V 40 mm, Š 28 mm, Tl 5 mm, PŘČ 3827/18 (*tab. XV: 19*) – 12. nožka, pohárovitá nádoba/mísa na nožce, nožka plná, VP černý, hlazený, KH J se Sl a DrK, PrD 50 mm, V 19 mm, Š 45 mm, PŘČ 3827/36 (*tab. XV: 20*)

#### **855 Dům**

##### **Hloubka 0–20 cm**

1. okraj a hrdlo, hrncovitá nádoba, okraj střechovitě vytažený a svrchu zarovnaný, hrdlo prohnuté,

nevýrazné, VP tmavošedý, hlazený, KH SH se Sl, V 29 mm, Š 59 mm, Tl 10 mm, PŘČ 3390/2 (*tab. XVI: 3*) – 2. hrdlo a plece, neidentifikovatelný tvar esovité profilace, hrdlo mírně prohnuté, plece vyklenuté, VP tmavošedý, hlazený, KH SH se Sl, V 70 mm, Š 110 mm, Tl 7 mm, PŘČ 3390/1 (*tab. XVI: 2*) – 3. okraj, miska, okraj zatažený, svrchu seříznutý, VP černý, leštěný, KH J se Sl, V 23 mm, Š 26 mm, Tl 5 mm, PŘČ 3473/4 (*tab. XVI: 4*) – 4. okraj a hrdlo, neidentifikovatelný tvar, okraj vyhnutý, zaoblený, přechod k hrdlu zdůrazněn žlábkem, hrdlo prohnuté, VP černý, leštěný, KH J se Sl, V 22 mm, Š 28 mm, Tl 5 mm, PŘČ 3473/7 (*tab. XVI: 5*) – 5. okraj, neidentifikovatelný tvar, okraj mírně zatažený, svrchu zarovnaný, VP okrový, hlazený, KH SH se Sl, V 27 mm, 31 mm, Tl 9 mm, PŘČ 3473/28 (*tab. XVI: 6*) – 6. stěna, neidentifikovatelný tvar, výzdoba dvojřadým ozubeným kolečkem – celkem 4 řady (provedené kolmo postavenými obdélníkovitými zoubky) vedle sebe, v ostrém úhlu na ně nasedá další řada na okraji zlomku, stěna vyklenutá, VP černý, leštěný, KH J se Sl, V 34 mm, Š 34 mm, Tl 5 mm, PŘČ 3473/13 (*tab. XVI: 7*) – 7. stěna, neidentifikovatelný tvar, výzdoba pravidelně od sebe vzdálenými horizontálními rýhami, stěna přímá, VP černý, leštěný, KH J se Sl a DrK, V 36 mm, Š 20 mm, Tl 7 mm, PŘČ 3473/15 (*tab. XVI: 8*) – 8. stěna, neidentifikovatelný tvar, výzdoba nerovnými žlábkem, VP okrový, jemně modelovaný, KH SH se Sl a DrK, V 24 mm, Š 20 mm, Tl 11 mm, PŘČ 3473/23 (*tab. XVI: 9*) – 9. dno a spodek nádoby, neidentifikovatelný tvar, dno nožkovité, stojí na prstenci, VP tmavošedý, leštěný, KH SH se Sl, PrD 74 mm, V 34 mm, Š 58 mm, Tl 8 mm, PŘČ 3473/6 (*tab. XVI: 10*) – 10. dno, neidentifikovatelný tvar, dno nožkovité, VP černý, leštěný, KH J, V 19 mm, Š 26 mm, Tl 5 mm, PŘČ 3473/12 (*tab. XVI: 11*) – 11. dno, neidentifikovatelný tvar, dno ostré, VP okrový, KH SH se Sl, V 23 mm, Š 21 mm, Tl 5 mm, PŘČ 3473/30 (*tab. XVI: 12*)

#### Hloubka 0–20 cm

*Žápadní polovina* – 1. okraj, neidentifikovatelný tvar, okraj vyhnutý, kyjovitě zesílený, VP černý, leštěný, KH J se Sl, V 19 mm, Š 23 mm, Tl 4 mm, PŘČ 3559/7 (*tab. XVII: 2*) – 2. okraj, neidentifikovatelný tvar, okraj mírně vyhnutý, slabě zašpičatělý, VP hnědý, hlazený, KH SH se Sl, V 16 mm, Š 26 mm, Tl 9 mm, PŘČ 3563/4 (*tab. XVII: 3*) – 3. hrdlo a plece, mísovitá nádoba?, hrdlo mírně prohnuté, plece vyklenuté, v podhrdlí výzdoba horizontální lištou zdůrazněnou rýhami, ve spodní části plecí výzdoba svislými vrypy, VP černý, leštěný, KH J se Sl, V 35 mm, Š 36 mm, Tl 6 mm, PŘČ 3559/1 (*tab. XVII: 1*) – 4. zlomek štípané industrie, nějaký druh křemene (?), na spodní části patrná štěpná základna, řezná hrana po obou stranách,

dochovaná V 35 mm, Š 26 mm, Tl 5 mm, PŘČ 3560 (*tab. XVII: 4*)

*Východní polovina* – 1. okraj, hrnec/mísa se zataženým okrajem, okraj zatažený, zevnitř zesílený, zaoblený, VP černý, leštěný, KH SH se Sl a DrK, V 47 mm, Š 62 mm, Tl 5 mm, PŘČ 3534/4 (*tab. XVII: 6*) – 2. okraj, hrdlo a část ucha, koflík či hrnek, okraj vně zesílený, zaoblený, hrdlo mírně prohnuté, ucho zhruba pravoúhlého průřezu, VP černý, leštěný, KH J, PrO 140 mm, PrHr 134 mm, 3 zlomky – 3534/12 (ucho, V 19 mm, Š 33 mm), 3534/27 (V 17 mm, Š 35 mm), 3534/34 (V 44 mm, Š 34 mm), průřez ucha 15 × 15 mm, Tl 5 mm (*tab. XVII: 5*) – 3. okraj a hrdlo, neidentifikovatelný tvar, okraj vyhnutý, svrchu zarovnaný, hrdlo nevýrazné, prohnuté, VP černý, leštěný, KH J se Sl, V 21 mm, Š 28 mm, Tl 6 mm, PŘČ 3534/23 (*tab. XVII: 14*) – 4. okraj, miska se zataženým okrajem, okraj zatažený, zaoblený, VP černý, leštěný, KH J, V 29 mm, Š 32 mm, Tl 5 mm, PŘČ 3534/37 (*tab. XVII: 12*) – 5. okraj, miska, okraj mírně zatažený, stěna vyklenutá, VP tmavošedý, leštěný, KH J se Sl, V 25 mm, Š 36 mm, Tl 5 mm, PŘČ 3534/5 (*tab. XVII: 8*) – 6. okraj, neidentifikovatelný tvar, okraj rovně nasazený, zaoblený, stěna konicky zatažená, VP hnědý, jemně modelovaný, KH SH, V 29 mm, Š 38 mm, Tl 7 mm, PŘČ 3534/61 (*tab. XVII: 7*) – 7. okraj se stopami odlomeného ucha, neidentifikovatelný tvar, okraj mírně vyhnutý, svrchu seříznutý, VP tmavošedý, hlazený, KH J se Sl, V 26 mm, Š 36 mm, Tl 6 mm, PŘČ 3534/28 (*tab. XVII: 13*) – 8. okraj, mělká mísa/talíř, okraj rovně nasazený, zevnitř zesílený, svrchu zarovnaný, stěna mírně vyklenutá, VP černý, hlazený, KH SH se Sl a DrK, V 30 mm, Š 49 mm, Tl 7 mm, PŘČ 3534/26 (*tab. XVII: 11*) – 9. hrdlo a plece, terinovitá nádoba (?), plece vyklenuté, výzdoba horizontálním žlábkem tvořícím přechod mezi hrdlem a plecemi, VP černý, leštěný, KH J, V 40 mm, Š 50 mm, Tl 4 mm, PŘČ 3534/44 (*tab. XVII: 15*) – 10. plece, neidentifikovatelný tvar, plece vyklenuté, výzdoba horizontálním žlábkem, VP černý, leštěný, KH J se Sl, V 26 mm, Š 34 mm, Tl 7 mm, PŘČ 3534/18 (*tab. XVII: 17*) – 11. hrdlo a plece, mísovitá nádoba, hrdlo prohnuté, plece ostře zalomené, VP černý, hlazený, KH SH se Sl a DrK, V 62 mm, Š 79 mm, Tl 6 mm, PŘČ 3534/7 (*tab. XVII: 10*) – 12. stěna, neidentifikovatelný tvar, stěna vyklenutá, VP hnědý, jemně modelovaný, KH SH, V 25 mm, Š 27 mm, Tl 7 mm, PŘČ 3534/62 (*tab. XVII: 18*) – 13. dno, spodek a plece, miska, dno oblé, spodek a plece nádoby, vyklenuté, VP černý, hlazený, KH J se Sl a DrK, PrPl 98 mm, PrD 43 mm, 2 zlomky – 3534/1 (V 38 mm, Š 94 mm), 3534/2 (V 34 mm, Š 70 mm), Tl 5 mm (*tab. XVII: 16*) – 14. dno a spodek nádoby, neidentifikovatelný tvar, dno ostré,



spodek nádoby rovný, VP černý, leštěný, KH J se Sl, PrD 80 mm, V 38 mm, Š 70 mm, Tl 7 mm, PŘČ 3534/3 (*tab. XVII: 21*) – 15. dno s nožkou, neidentifikovatelný tvar, nožka dutá, VP černý, leštěný, KH SH se Sl, PrD 108 mm, V 22 mm, Š 56 mm, Tl 8 mm, PŘČ 3534/15 (*tab. XVII: 19*) – 16. dno, neidentifikovatelný tvar, dno ostré, VP hnědý, jemně modelovaný, omlětý, KH SH se Sl, V 22 mm, Š 28 mm, Tl 7 mm, PŘČ 3534/20 (*tab. XVII: 22*)  
*Kulová jamka č. 3* – 1. okraj, miska, okraj zatažený, stěna vyklenutá, VP okrovohnědý, jemně modelovaný, KH SH se Sl, PrO 100 mm, V 18 mm, Š 24 mm, Tl 6 mm, PŘČ 3531/1 (*tab. XVII: 20*)

## 863 Pec

### Hloubka 0–20 cm

*Začištění povrchu* – 1. okraj a hrdlo, okraj vyhnutý, hrdlo prohnuté, okraj od hrdla oddělen žlábkem, hrdlo od plecí odděleno horizontální plastickou lištou, VP černý, leštěný, KH SH se Sl a DrK, V 43 mm, Š 50 mm, Tl 6 mm, PŘČ 3197/1 (*tab. XVIII: 8*)

*Žápadní polovina* – 1. okraj, hrdlo a plece, miska se členěnou profilací, okraj mírně vyhnutý, vně zesílený, zaoblený, od hrdla oddělený žlábkem, hrdlo mírně prohnuté, plece vyklenuté, od hrdla oddělené odsazením, VP černý, leštěný, KH J, PrO 170 mm, PrHr 159 mm, PrPl 168 mm, 2 zlomky – 3403/1 (V 73 mm, Š 74 mm), 3058/12 (V 30 mm, Š 29 mm), Tl 4 mm (*tab. XVIII: 2*) – 2. okraj a plece, hrnec se zataženým okrajem, okraj zatažený, zašpičatělý, plece vyklenuté, VP hnědošedý, jemně modelovaný, KH SH se Sl, PrO 132 mm, V 85 mm, Š 75 mm, Tl 10 mm, PŘČ 3403/21 (*tab. XIX: 3*) – 3. okraj a hrdlo, zásobnicová nádoba, okraj střechovitě vytažený a vně zesílený, zaoblený, VP černý, hlazený, KH SH se Sl a DrK, PrO 340 mm, PrHr 306 mm, V 48 mm, Š 111 mm, Tl 10 mm, PŘČ 3403/2 (*tab. XIX: 1*) – 4. okraj a hrdlo, neidentifikovatelný tvar, okraj ostře vyhnutý, vně zesílený, svrchu zaoblený, z vnější strany fasetovaný, hrdlo atrofované, kónicky nasazené, VP černý, leštěný, KH J se Sl, V 45 mm, Š 43 mm, Tl 6 mm, PŘČ 3403/3 (*tab. XVIII: 10*) – 5. okraj a hrdlo, neidentifikovatelný tvar, okraj střechovitě vytažený a vně zesílený, VP okrový, jemně modelovaný, KH J se Sl, V 35 mm, Š 49 mm, Tl 10 mm, PŘČ 3403/11 (*tab. XVIII: 9*) – 6. okraj, hrnec/mísa se zataženým okrajem, okraj zatažený, zaoblený, VP šedohnědý, hlazený, KH SH se Sl, V 37 mm, Š 57 mm, Tl 6 mm, PŘČ 3403/18 (*tab. XVIII: 4*) – 7. okraj a hrdlo, neidentifikovatelný tvar, okraj vyhnutý, zaoblený, hrdlo atrofované, okraj na něj ostře nasazený, VP černý, leštěný, KH J se Sl, V 25 mm, Š 33 mm, Tl 4 mm, PŘČ 3403/4

(*tab. XVIII: 6*) – 8. okraj, neidentifikovatelný tvar, okraj zatažený, zaoblený, VP tmavošedo-hnědý, hlazený, KH J se Sl, V 23 mm, Š 23 mm, Tl 6 mm, PŘČ 3403/12 (*tab. XVIII: 5*) – 9. stěna s uchem, neidentifikovatelný tvar, stěna mírně vyklenutá, VP tmavošedý, leštěný, KH J se Sl, V 47 mm, Š 40 mm, Tl 6 mm, PŘČ 3403/16 (*tab. XVIII: 12*) – 10. okraj, neidentifikovatelný tvar, okraj ven vytažený, svrchu seříznutý, VP okrový, hlazený, KH J se Sl, V 35 mm, Š 31 mm, Tl 6 mm, PŘČ 3403/15 (*tab. XVIII: 3*) – 11. plece, neidentifikovatelný tvar, plece vyklenuté, výzdoba horizontální plastickou lištou, VP tmavošedý, hlazený, KH SH se Sl, V 26 mm, Š 30 mm, Tl 6 mm, PŘČ 3403/32 (*tab. XVIII: 7*) – 12. stěna, neidentifikovatelný tvar, stěna přímá, výzdoba čokovitými důlky a širokou rýhou, VP šedohnědý, jemně modelovaný, KH SH se Sl a DrK, V 58 mm, Š 73 mm, Tl 11 mm, PŘČ 3403/9 (*tab. XVIII: 11*)

*Žápadní polovina* – výlučně intruze z mladší doby kamenné, mladší až pozdní doby bronzové a starší doby železné

### Hloubka 20–40 cm

*Žápadní polovina* – 1. okraj, neidentifikovatelný tvar, okraj rovně nasazený, zaoblený, VP okrový, jemně modelovaný, KH SH se Sl a DrK, V 25 mm, Š 28 mm, Tl 9 mm, PŘČ 3412/3 (*tab. XIX: 2*)

### Hloubka 40–60 cm

*Žápadní polovina* – 1. stěna, neidentifikovatelný tvar, stěna mírně vyklenutá, výzdoba malými nehtovými vrypy, VP hnědošedý, jemně modelovaný, KH SH se Sl, V 41 mm, Š 43 mm, Tl 7 mm, PŘČ 3541/2 (*tab. XIX: 4*) – 2. stěna, neidentifikovatelný tvar, výzdoba jemným svislým rýhováním, VP okrový, jemně modelovaný, KH SH, V 31 mm, Š 40 mm, Tl 9 mm, Pozn.: zlomek přepálený, PŘČ 3541/1 (*tab. XIX: 5*)

*Východní polovina* – 1. stěna, zásobnicová nádoba, stěna vyklenutá, VP hnědošedý, upravovaný zdrsněním, KH SH se Sl, V 99 mm, Š 102 mm, Tl 10 mm, PŘČ 3269/1

### Hloubka 60–80 cm

*Východní polovina* – 1. stěna, neidentifikovatelný tvar, stěna vyklenutá, výzdoba horizontálním žlábkem, VP šedohnědý, hlazený, KH SH se Sl a DrK, V 38 mm, Š 36 mm, Tl 7 mm, PŘČ 3262/1 (*tab. XIX: 6*)

### Hloubka 80–100 cm

*Východní polovina* – 1. rekonstruovatelný tvar, terinovitá nádoba esovité profilace, okraj vyhnutý, vně zesílený, zaoblený, hrdlo mírně prohnuté, členěno horizontální plastickou lištou, plece vyklenuté, od hrdla oddělené odsazením, dno ostré, spodek kónický, přímý, plece vyklenuté, VP okrovo-tmavošedý, hlazený, KH J se Sl a DrK, PrO 275 mm, PrHr 270 mm, PrPl 300 mm, PrD 108 mm,

V 221 mm, Tl 6–8 mm, PřČ 3263/1, 3263/3, 3263/5, 3263/? , 3263/7, 3263/8, 3263/9, 3283/1, 3283/2, 3286/1, 3396/1, 3396/3 (*tab. XIX: 7*) – 2. okraj a plece, hrnec/mísa se zataženým okrajem, okraj zatažený, zaoblený, plece vyklenuté, VP šedookrový, hlazený, KH SH se Sl a DrK, V 91 mm, Š 207 mm, Tl 7–9 mm. Pozn.: během výpalu byla nádoba rozbita, vypálena již deformovaná, nelze rekonstruovat velikost, PřČ 3263/10, 3263/11, 3292/2, 3292/5 (*tab. XX: 3*) – 3. okraj, hrdlo, plece a spodek nádoby, široká mísa s válcovitým okrajem, okraj rovně nasazený, zašpičatělý, hrdlo slabě prohnuté a málo vyvinuté, plece vyklenuté, VP světlešedý, hlazený, KH SH se Sl a DrK, PrO 314 mm, PrHr 315 mm, PrPl 340 mm, V 158 mm, Tl 8 mm, PřČ 3263/2, 3263/12 (*tab. XX: 1*) – 4. dno, neidentifikovatelný tvar, dno oblé, VP šedobílý, jemně modelovaný, KH SH se Sl, V 52 mm, Š 123 mm, Tl 11 mm. Pozn.: povrch je zbarven bíle kvůli postdepozičním procesům na dně pece, PřČ 3263/6 (*tab. XX: 5*) – 5. stěna, neidentifikovatelný tvar, stěna mírně vyklenutá, výzdoba svislými rýhami, VP okrový, jemně modelovaný, KH SH s DrK, V 50 mm, Š 45 mm, Tl 10 mm. Pozn.: zlomek přepálený, PřČ 3276/1 (*tab. XX: 2*)

#### **Hloubka 100–120 cm**

*Východní polovina* – 1. okraj, hrnec se zataženým okrajem, okraj zatažený, zaoblený, VP bílohnědý, hruběji modelovaný, KH SH s DrK, PrO 278 mm, V 61 mm, Tl 9 mm. Pozn.: bělavý povrch způsoben postdepozičními procesy na dně pece, PřČ 3292/1 (*tab. XX: 4*)

#### **Hloubka 120–140 cm**

*Východní polovina* – 1. okraj, plece a spodek nádoby, mísa, okraj zatažený, zaoblený, plece vyklenuté, VP světlešedo-hnědý, hlazený, KH J se Sl, PrO 208 mm, PrPl 210 mm, 4 zlomky – 3282/4, 3282/6 (V 65 mm, Š 143 mm), 3282/8, 3282/17 (V 50 mm, Š 82 mm), Tl 5 mm. Pozn.: bělavý povrch způsoben postdepozičními procesy na dně pece (*tab. XXI: 3*) – 2. okraj, plece a spodek nádoby, mísa se zataženým okrajem, okraj zatažený, svrchu zarovnaný, plece vyklenuté, VP světlešedo-hnědý, jemně modelovaný, KH SH se Sl a DrK, PrO 180 mm, PrPl 196 mm, V 131 mm, Tl 8 mm. Pozn.: bělavý povrch způsoben postdepozičními procesy na dně pece, PřČ 3282/2, 3282/3, 3282/10, 3282/? (*tab. XXI: 2*) – 3. hrdlo a plece, zásobnicová nádoba, plece od hrdla odděleny odsazením, plece vyklenuté, VP světlešedý, jemně modelovaný, ve spodní části upravovaný drsněním, KH SH s DrK, 2 zlomky – 3282/1 (V 145 mm, Š 115 mm), 3282/14 (V 62 mm, Š 51 mm), Tl 10–13 mm. Pozn.: bělavý povrch způsoben postdepozičními procesy na dně pece (*tab. XXI: 1*) – 4. dno, neidentifikovatelný tvar, dno ostré, VP světlešedo-hnědý,

jemně modelovaný, KH SH s DrK, PrD 110 mm, V 35 mm, Tl 10 mm. Pozn.: bělavý povrch způsoben postdepozičními procesy na dně pece, PřČ 3282/13 (*tab. XX: 6*)

## **885 Jáma**

### **Hloubka 0–20 cm**

*Žápadní polovina* – 1. okraj, hrdlo a plece, hrncovitá nádoba, okraj vyhnutý, zaoblený, hrdlo prohnuté, plece ostře lomené, VP černý leštěný, KH SH se Sl, PrO 272 mm, PrHr 267 mm, PrPl 300 mm, V 66 mm, Tl 4–7 mm, PřČ 3253/1 (*tab. XXII: 10*) – 2. okraj a hrdlo, okraj mírně vyhnutý, zaoblený, VP černě leštěný, KH J, V 38 mm, Š 45 mm, Tl 7 mm, PřČ 3253/16 (*tab. XXII: 2*) – 3. okraj, mísa se zataženým okrajem, VP černě leštěný, KH SH se Sl, V 15 mm, Š 21 mm, Tl 5 mm, PřČ 2353/22 – 4. okraj, hrnec/mísa se zataženým okrajem, okraj zatažený, zevnitř zesílený, VP černo-hnědý leštěný, KH SH se Sl a DrK, V 37 mm, Š 32 mm, Tl 6–8 mm, PřČ 3264/10 (*tab. XXII: 3*) – 5. hrdlo a plece, mísa, hrdlo prohnuté, plece ostře zalomené, plece od hrdla odděleny horizontální lištou zdůrazněnou z obou stran rýhami, VP šedohnědý leštěný, KH SH se Sl, PrHr 188 mm, PrPl 200 mm, V 48 mm, Tl 4 mm, PřČ 3264/28 (*tab. XXII: 7*) – 6. plece, neidentifikovatelný tvar, plece oblé, od hrdla odděleny horizontálním žlábkem, VP černý leštěný, KH SH s DrK, V 17 mm, Š 29 mm, Tl 6 mm, PřČ 3264/37 (*tab. XXII: 13*) – 6. stěna, VP hnědošedý hlazený, výzdoba jemnými vhlazovanými rýžkami, KH SH se Sl a DrK, V 51 mm, Š 45 mm, Tl 7 mm, PřČ 2353/18 (*tab. XXII: 14*) – 7. spodek nádoby, terina, spodek mírně prohnutý, výzdoba kruhovým důlkem, VP černý leštěný, KH SH se Sl, V 59 mm, Š 73 mm, Tl 6–8 mm, PřČ 3253/9 (*tab. XXII: 11*) – 8. stěna, neidentifikovatelný tvar, výzdoba širokým žlábkem, VP černý hlazený, KH SH se Sl s DrK, V 32 mm, Š 29 mm, Tl 6 mm, PřČ 3253/12 (*tab. XXII: 12*) – 9. stěna, neidentifikovatelný tvar, výzdoba trojstopým (?) radýlkem, VP černý leštěný, KH J se Sl, V 30 mm, Š 26 mm, Tl 6 mm, PřČ 3253/30 (*tab. XXII: 15*) – 10. dno, neidentifikovatelný tvar, dno postaveno na nevýrazném prstenci, dno nožkovité, VP tmavošedý hlazený, KH SH se Sl, PrD 75 mm, V 16 mm, Š 78 mm, Tl 11 mm, PřČ 3264/1 (*tab. XXII: 21*) – 11. dno, neidentifikovatelný tvar, VP šedookrový hlazený, KH SH se Sl a DrK, V 25 mm, Š 39 mm, Tl 9 mm, PřČ 3264/4 – 12. dno, neidentifikovatelný tvar, dno oblé, VP černý leštěný, KH SH se Sl, PrD 62 mm, V 11 mm, Š 73 mm, Tl 4 mm, PřČ 3264/8 (*tab. XXII: 23*) – 13. dno, neidentifikovatelný tvar, dno ostré, zevnitř silně vypouklé, VP tmavošedý hlazený, KH

SH se Sl a DrK, PrD 55 mm, V 15 mm, Š 61 mm, Tl 15 mm, PřČ 3264/9 – 14. dno, neidentifikovatelný tvar, dno nožkovité, VP tmavošedý hlazený, KH SH se Sl, V 23 mm, Š 29 mm, Tl 5 mm, PřČ 3264/13 – 15. dno, neidentifikovatelný tvar, dno ostré, VP tmavošedý hlazený, KH SH se Sl, V 9 mm, Š 48 mm, Tl 5 mm, PřČ 3264/19 – 16. dno, neidentifikovatelný tvar, dno ostré, VP černě leštěný, KH J se Sl, V 20 mm, Š 35 mm, Tl 5 mm, PřČ 3264/25 – 17. dno, neidentifikovatelný tvar, dno ostré, VP hnědošedý hlazený, KH SH se Sl a DrK, V 13 mm, Š 48 mm, Tl 9 mm, PřČ 3264/26 – 18. dno, neidentifikovatelný tvar, dno ostré, VP okrovošedý hlazený, KH SH se Sl a DrK, V 17 mm, Š 29 mm, Tl 8 mm, PřČ 3264/27 – 19. dno, neidentifikovatelný tvar, dno ostré, VP hnědošedý leštěný, KH J se Sl, V 21 mm, Š 36 mm, Tl 6 mm, PřČ 3264/31 *Východní polovina* – 1. okraj a hrdlo, terinovitá nádoba, okraj vyhnutý, vně zesílený, zaoblený, hrdlo prohnuté, hrdlo s výzdobou jemných svislých širokých žlábků, VP černý leštěný, KH SH se Sl, V 46 mm, Š 55 mm, Tl 7 mm, PřČ 3328/2 (*tab. XXII: 1*) – 2. okraj a plece, mísa se zataženým okrajem, okraj svrchu seříznutý, plece vyklenuté, VP černý leštěný, KH J se Sl, V 56 mm, Š 39 mm, Tl 6 mm, PřČ 3328/7 (*tab. XXII: 4*) – 3. okraj, kónická mísa, okraj zevnitř zesílený a svrchu seříznutý, VP černý leštěný, KH SH se Sl a DrK, V 24 mm, Š 27 mm, Tl 7 mm, PřČ 3328/8 (*tab. XXII: 8*) – 4. okraj, neidentifikovatelný tvar, okraj vyhnutý, vně zesílený, zaoblený, od hrdla oddělený rýhou, VP černý leštěný, KH J se Sl, V 16 mm, Š 27 mm, Tl 3 mm, PřČ 3328/25 (*tab. XXII: 9*) – 5. okraj, neidentifikovatelný tvar, okraj mírně vyhnutý, zarovnaný, VP tmavošedý leštěný, KH SH, V 16 mm, Š 25 mm, Tl 5 mm, PřČ 3328/30 – 6. okraj, hrdlo a plece, drobná nádobka (pohárek<sup>?</sup>), okraj šikmo seříznutý, plece mírně prohnuté, VP černý leštěný, KH J se Sl, V 30 mm, Š 26 mm, Tl 4 mm, PřČ 3346/6 – 7. okraj a plece, hrnec/mísa se zataženým okrajem, okraj zatažený, zaoblený, VP okrovo-tmavošedý hlazený, KH SH se Sl a DrK, V 59 mm, Š 58 mm, Tl 7–9 mm, PřČ 3346/8 (*tab. XXII: 5*) – 8. ucho, neidentifikovatelný tvar, ucho nepravidelného průřezu, VP černý, hlazený, KH SH se Sl, V 59 mm, průřez 19 × 18 mm, PřČ 3328/12 (*tab. XXII: 18*) – 9. plece, neidentifikovatelný tvar, výzdoba trojstopým (?) radýlkem, VP černý leštěný, KH J se Sl, V 24 mm, Š 53 mm, Tl 7 mm, PřČ 3328/5 (*tab. XXII: 16*) – 10. stěna, neidentifikovatelný tvar, výzdoba trojstopým (?) radýlkem, VP černý leštěný, KH SH se Sl, V 52 mm, Š 35 mm, Tl 6 mm, PřČ 3328/13 (*tab. XXII: 17*) – 11. plece, neidentifikovatelný tvar, výzdoba trojstopým (?) radýlkem, VP černý leštěný, KH J se Sl, V 32 mm, Š 18 mm, Tl 6 mm, PřČ 3328/34

(*tab. XXII: 19*) – 12. stěna, neidentifikovatelný tvar, výzdoba trojstopým (?) radýlkem, VP černý leštěný, KH J se Sl, V 25 mm, Š 27 mm, Tl 6 mm, PřČ 3328/36 (*tab. XXII: 20*) – 13. dno, neidentifikovatelný tvar, VP hnědošedý neupravovaný, KH SH se Sl a DrK, PrD 95 mm, V 11 mm, Š 95 mm, Tl 11 mm, PřČ 3346/1 – 14. dno, neidentifikovatelný tvar, dno ostré, VP šedý hlazený, KH J se Sl, V 18 mm, Š 40 mm, Tl 4 mm, PřČ 3346/2 – 15. dno, neidentifikovatelný tvar, dno ostré, VP černý hlazený, KH SH se Sl, V 33 mm, Š 49 mm, Tl 8 mm, PřČ 3346/3 – 16. dno, neidentifikovatelný tvar, VP hnědočerný hlazený, KH SH se Sl a DrK, PrD 65 mm (?), V 11 mm, Š 58 mm, Tl 11 mm, PřČ 3346/11 – 17. dno, neidentifikovatelný tvar, dno ostré, výzdoba širší svislou rýhou, VP černohnědý neupravovaný, KH se Sl a DrK, V 44 mm, Š 52 mm, Tl 9 mm, PřČ 3346/12 (*tab. XXII: 22*) – 18. dno, neidentifikovatelný tvar, dno ostré, VP okrovočerný hlazený, V 20 mm, Š 36 mm, Tl 9 mm, PřČ 3346/21

## 1127 Dům

### Hloubka 0 cm – dno

*Segment 1* – 1. okraj, plece a spodek nádoby, mísa, okraj rovně nasazený, zevnitř zesílený, svrchu zarovnaný, plece vyklenuté, VP okrovošedý, slámovaný – otřený hrubým nástrojem, KH SH se Sl a DrK, PrO 220 mm, PrPl 225 mm, V 88 mm, Tl 10 mm, PřČ 3788/15 (*tab. XXIV: 1*) – 2. okraj a plece, hrnec/mísa, okraj mírně zatažený, zevnitř zesílený, svrchu seříznutý, plece lehce vyklenuté, VP tmavošedý, jemně modelovaný, KH SH se Sl a DrK, V 43 mm, Š 80 mm, Tl 5 mm, PřČ 3788/4 (*tab. XXIV: 2*) – 3. okraj a plece, hrnec/mísa se zataženým okrajem, okraj zatažený, svrchu seříznutý, VP tmavošedo-hnědý, jemně modelovaný, KH SH se Sl a DrK, V 47 mm, Š 62 mm, Tl 9 mm, PřČ 3788/10 (*tab. XXIV: 3*) – 4. stěna, neidentifikovatelný tvar, stěna lehce vyklenutá, VP slámovaný – otřený hrubým nástrojem, i hlubší šikmé rýhy, KH SH se Sl a DrK, V 56 mm, Š 103 mm, Tl 10 mm, PřČ 3788/7 (*tab. XXIV: 4*)

*Segment 2* – 1. okraj a plece, hrnec/mísa, okraj mírně zatažený, svrchu zarovnaný, zevnitř zesílený, plece lehce vyklenuté, VP hnědošedý, hlazený, KH SH se Sl, PrO 234 mm, PrPl 240 mm, V 61 mm, Tl 8 mm, PřČ 3823/2 (*tab. XXIV: 5*) – 2. okraj, neidentifikovatelný tvar, okraj rovně nasazený, svrchu a vně zarovnaný, VP hnědošedý, hlazený, KH J se Sl a DrK, V 34 mm, Š 36 mm, Tl 7 mm, PřČ 3823/5 (*tab. XXIV: 6*)

*Segment 3* – 1. okraj a spodek nádoby, mísa, okraj rovně nasazený, svrchu seříznutý, plece vyklenuté, výzdoba nepravidelně rozmístěnými čokovitými vrypy, VP okrovo-hnědošedý, jemně modelovaný,

KH SH se Sl a DrK, PrO 190 mm, V 68 mm, Š 84 mm, Tl 7 mm, PŘČ 3642/9 (*tab. XXIV: 9*) – 2. okraj a hrdlo, neidentifikovatelný tvar, okraj krátký, vyhnutý, mírně střechovitě ven vytažený, hrdlo svislé válcovité, VP hnědookrový, hlazený, KH J se Sl, PrO 160 mm, PrHr 152 mm, V 42 mm, Tl 5 mm, PŘČ 3642/6 (*tab. XXIV: 7*) – 3. dno a spodek nádoby, hrncovitá nádoba, dno ostré, VP okrový, hlazený, KH SH se Sl, PrD 80 mm, V 48 mm, Š 70 mm, Tl 8 mm, PŘČ 3642/? (*tab. XXIV: 8*)

*Segment 5* (hl. 0–20 cm) – 1. okraj, plece a spodek nádoby, hrnc/hluboká mísa se zataženým okrajem, okraj zatažený, svrchu seříznutý, plece vyklenuté, VP tmavošedo-hnědý, jemně modelovaný, KH SH se Sl, PrO 242 mm, PrPl 250 mm, V 74 mm, Š 59 mm, Tl 7 mm, PŘČ 3712/11 (*tab. XXV: 1*) – 2. okraj a plece, hrnc/mísa se zataženým okrajem, okraj zatažený, svrchu seříznutý, VP hnědý, jemně modelovaný, KH J se Sl, V 41 mm, Š 55 mm, Tl 6 mm, PŘČ 3712/8 (*tab. XXV: 2*) – 3. stěna, neidentifikovatelný tvar, stěna mírně vyklenutá, výzdoba horizontální řadou velkých nehtových vrypů, VP hnědý, jemně modelovaný, KH SH se Sl a DrK, V 67 mm, Š 57 mm, Tl 7 mm, PŘČ 3712/10 (*tab. XXV: 5*)

*Segment 5* (hl. 10 cm – dno) – 1. okraj, plece a spodek nádoby, hluboká mísa se zataženým okrajem, okraj zatažený, svrchu seříznutý, plece vyklenuté, VP hnědý, jemně modelovaný, KH SH se Sl, PrO 280 mm, PrPl 288 mm, V 88 mm, Š 114 mm, Tl 7–8 mm, PŘČ 3699/1 (*tab. XXV: 3*) – 2. okraj a plece, mísa/hrnc se zataženým okrajem, okraj zatažený, zaoblený, plece vyklenuté, VP tmavošedý, jemně modelovaný, KH SH se Sl a DrK, V 53 mm, Š 73 mm, Tl 9 mm, PŘČ 3699/2 (*tab. XXV: 7*) – 3. plece, spodek nádoby a dno, miska s lomenou výdutí, plece ostře vylomené, spodek nádoby kónický, dno oblé, VP hnědošedý, jemně modelovaný, KH SH se Sl, PrPl 160 mm, PrD 46 mm, V 61 mm, Š 63 mm, Tl 9 mm, PŘČ 3699/3 (*tab. XXV: 4*) – 4. stěna, neidentifikovatelný tvar, stěna vyklenutá, výzdoba obdélnými vrypy, VP hnědý, jemně modelovaný, KH SH, V 34 mm, Š 36 mm, Tl 6 mm, PŘČ 3699/11 (*tab. XXV: 6*) – dno, neidentifikovatelný tvar, dno oblé, VP hnědošedý, jemně modelovaný, KH SH s K, V 28 mm, Š 58 mm, Tl 10 mm, PŘČ 3699/12 (*tab. XXV: 8*)

*Kř 6* – 1. přeslen, rovnoměrně dvojkónický, na obou stranách mírně zploštělý, VP okrovohnědý, leštěný, KH J, Pr 37–38 mm, V 29 mm, Pr otvoru 9 mm, PŘČ 3764 (*tab. XXV: 9*)

## 1266 Dům

### Hloubka 0–20 cm

*Segment 2* – 1. stěna, neidentifikovatelný tvar, výzdoba svislým rýhováním, VP hnědočervený,

jemně modelovaný, KH SH se Sl a DrK, V 29 mm, Š 30 mm, Tl 9 mm, PŘČ 503/1 – 2. okraj a hrdlo, neidentifikovatelný tvar, okraj ostře vyhnutý, zaoblený, od hrdla oddělený horizontální rýhou, VP černý leštěný, KH J se Sl, V 25 mm, Š 23 mm, Tl 5 mm, PŘČ 507/16 (*tab. XXVII: 1*)

*Segment 3* – okraj a hrdlo, neidentifikovatelný tvar, okraj vyhnutý, vně zašpičatělý, hrdlo mírně prohnuté, VP černý leštěný, KH J, V 31 mm, Š 42 mm, Tl 5 mm, PŘČ 623/1 (*tab. XXVII: 2*)

### Hloubka 20–30 cm

*Segment 2* – 1. okraj a hrdlo, neidentifikovatelný tvar, okraj vyhnutý, zaoblený, od hrdla oddělen horizontální rýhou, hrdlo prohnuté, VP černý leštěný, KH J, V 30 mm, Š 38 mm, Tl 7 mm, PŘČ 493/4 (*tab. XXVII: 3*) – 2. plece, neidentifikovatelný tvar, hrdlo od plecí odděleno horizontálním žlábkem, VP černý leštěný, KH J, V 29 mm, Š 26 mm, Tl 5 mm, PŘČ 493/28 (*tab. XXVII: 4*)

*Segment 4* – 1. stěna, neidentifikovatelný tvar, výzdoba horizontální rýhou, pod ní řada svislých rýh, VP šedočerný leštěný, KH J se Sl, V 30 mm, Š 29 mm, Tl 6 mm, PŘČ 480/11 (*tab. XXVII: 6*) – 2. stěna, neidentifikovatelný tvar, výzdoba křížících se rýh, VP okrový, jemně modelovaný, KH SH se Sl a DrK, V 41 mm, Š 47 mm, Tl 9 mm, PŘČ 480/43 (*tab. XXVII: 7*)

### Hloubka 30–40 cm

*Segment 2* – 1. plece, neidentifikovatelný tvar, plece vyklenuté, pod horizontální rýhou jemná svislá plasticky promačkávaná žebírka, VP hnědošedý hlazený, KH J se Sl, PrPl 140 mm, V 42 mm, Š 58 mm, Tl 5 mm, PŘČ 485/1,488/15 (*tab. XXVII: 5*) – 2. dno a spodek nádoby, hrncovitá nádoba, dno nožkovité, výzdoba svislých řad oválných důlků, VP hnědý, jemně modelovaný, KH SH se Sl, PrD 160 mm, V 68 mm, Š 90 mm, Tl 6 mm, PŘČ 485/2 (*tab. XXVII: 19*) – 3. plece, neidentifikovatelný tvar, hrdlo od plecí odděleno horizontální lištou zdůrazněnou z obou stran žlábků, pod nimi svislé jemné žlábků, VP černý leštěný až tuhovaný, KH J, V 21 mm, Š 35 mm, Tl 5 mm, PŘČ 485/16 (*tab. XXVII: 8*)

*Segment 4* – 1. stěna, neidentifikovatelný tvar, výzdoba nehtovými vrypy, VP světle hnědý, hrubě modelovaný, KH SH s DrK, V 43 mm, Š 34 mm, Tl 9 mm, PŘČ 488/20 (*tab. XXVII: 9*)

### Hloubka 40–50 cm

*Segment 2* – 1. hrdlo a plece, miska (?), hrdlo od plecí odděleno odsazením, plece vyklenuté, hrdlo rovné, VP černý leštěný, KH J, V 45 mm, Š 33 mm, Tl 5 mm, PŘČ 490/3 (*tab. XXVII: 10*) – 2. stěna, neidentifikovatelný tvar, stopy horizontální rýhy, VP černý leštěný, KH J se Sl, V 34 mm, Š 23 mm, Tl 5 mm, PŘČ 490/6 (*tab. XXVII: 11*) – 3. hrdlo a plece, neidentifikovatelný tvar,

hrdlo od plecí odsazené, VP černý leštěný, KH J, V 24 mm, Š 32 mm, Tl 5 mm, PŘČ 490/11 (*tab. XXVII: 14*) – 4. stěna, neidentifikovatelný tvar, výzdoba horizontální lištou, VP černý leštěný, KH J, V 24 mm, Š 25 mm, Tl 5 mm, PŘČ 490/12 (*tab. XXVII: 20*) – 5. hrdlo a plece, mísovitá terina?, na rozhraní hrdla a plecí dva horizontální žlábký, plece vyklenuté, VP zcela stržený, KH SH se Sl a DrK, V 53 mm, Š 51 mm, Tl 5 mm, PŘČ 490/13 (*tab. XXVII: 12*)

#### Vrstva 117

*Segment 3* – 1. hrdlo a plece, neidentifikovatelný tvar, hrdlo od plecí odděleno horizontálním žlábkem, VP černý leštěný, KH J, PrPl 200 mm, V 37 mm, Š 39 mm, Tl 6 mm, PŘČ 628/16 (*tab. XXVII: 13*) – 2. nožka, část dna nádoby (miska?) na nožce, VP černohnědý hlazený, KH SH se Sl, V 16 mm, Š 43 mm, Tl 7 mm, PŘČ 628/2 (*tab. XXVII: 16*)

#### Vrstva 129B

*Segment 3* – 1. hrdlo a plece, ostře profilovaná miska, výzdoba důlky na max výduti, ve svrchní části horizontální lišta (oddělení od hrdla?), VP černý leštěný, KH SH se Sl a DrK, PrPl 210 mm, V 46 mm, Š 82 mm, Tl 5–8 mm, PŘČ 620/2 (*tab. XXVII: 15*) – 2. plece, terina (?), bohatá výzdoba radýlkem, ve svrchní části výzdobný pás oddělený horizontální lištou zdůrazněnou žlábký, v tomto pásu radýlkem (2–3 řady provedené jednořadým radýlkem, tvar zubu čtvercový) vyvedeny šipky směřované napravo, ve spodní části zbytky patrně meandrovité výzdoby, VP černý leštěný, KH SH se Sl, V 39 mm, Š 61 mm, Tl 8 mm, PŘČ 621/1 (*tab. XXVII: 17*) – 3. stěna, neidentifikovatelný tvar, výzdoba křížicemi se rýhami, VP černohnědý leštěný, KH SH, V 41 mm, Š 28 mm, Tl 5 mm, PŘČ 621/3 (*tab. XXVII: 18*)

#### 1455 Čtvercová síť

##### *Segment 28*

*Hloubka 0–10 cm* – 1. stěna, neidentifikovatelný tvar, napodobenina na kruhu točené keramiky, plece spíše přímé, výzdoba horizontálními plastickými lištami, VP okrovohnědý, leštěný, KH J, V 45 mm, Š 49 mm, PŘČ 1000 (*tab. I: 4*)

#### 1456 Čtvercová síť

##### *Segment 3*

*Hloubka 40–50 cm* – 1. terra sigillata, stěna, pravděpodobně Drag. 37 (?), VP povrch mírně poškrábaný, barvy hnědočervené, matný lesk, KH jemně plavená, homogenní, barvy oranžové s hnědávým či růžovým odstínem, V 34 mm, Š 36 mm, Tl 7–8 mm, PŘČ 1268

#### 1461 Zásobní jáma

##### **Sběr po skrývce při začišťování**

*Sběr po skrývce* – 1. okraj, neidentifikovatelný tvar, okraj lehce zatažený, svrchu výzdoba otisky prstů, VP hnědočerný, hlazený, KH SH se Sl a DrK, V 42 mm, Š 53 mm, Tl 8 mm, PŘČ 1400/5 (*tab. XXIX: 1*) – 2. stěna, neidentifikovatelný tvar, výzdoba (?) jemným svislým rýhováním, VP hnědošedý, jemně modelovaný, KH SH se Sl a DrK V 46 mm, Š 69 mm, Tl 8 mm, PŘČ 1400/2 (*tab. XXIX: 2*)

##### **Hloubka 0–10 cm**

*Severozápadní polovina* – 1. okraj, neidentifikovatelný tvar, okraj mírně vyhnutý, nálevkovitě nasazený, zašpičatělý, VP tmavošedo-hnědý, hlazený, KH SH se Sl, PrO 123 mm, V 35 mm, Š 34 mm, Tl 7 mm, PŘČ 1521/1 (*tab. XXIX: 6*) – 2. okraj, neidentifikovatelný tvar, okraj vyhnutý, vně zesílený, zaoblený, VP tmavošedý, leštěný, KH SH se Sl, PrO 245 mm, V 25 mm, Š 36 mm, Tl 6 mm, PŘČ 1521/2 (*tab. XXIX: 4*) – 3. okraj, mísa se zataženým okrajem, okraj zatažený, svrchu zarovnaný, VP černý, hlazený, KH J, V 38 mm, Š 32 mm, Tl 6 mm, PŘČ 1521/3 (*tab. XXIX: 5*) – 4. stěna, neidentifikovatelný tvar, výzdoba svislými rýhami, VP hnědý, jemně modelovaný, KH SH se Sl a DrK, V 39 mm, Š 43 mm, Tl 10 mm, PŘČ 1521/4 (*tab. XXIX: 3*) – 5. stěna, neidentifikovatelný tvar, výzdoba svislou rýhou, VP okrový, hlazený, KH J se Sl a DrK, V 49 mm, Š 35 mm, Tl 7 mm, PŘČ 1524/7 (*tab. XXIX: 8*)

*Jihovýchodní polovina* – 1. okraj a hrdlo, neidentifikovatelný tvar, okraj mírně vyhnutý, svrchu seříznutý, hrdlo válcovité, VP tmavošedý, leštěný, KH SH se Sl a DrK, PrO 143 mm, PrHr 138 mm, V 34 mm, Š 35 mm, Tl 5 mm, PŘČ 1613/1 (*tab. XXIX: 7*) – 2. okraj, neidentifikovatelný tvar, okraj zatažený, zevnitř zesílený, VP šedý, hlazený, KH SH se Sl a DrK, V 21 mm, Š 31 mm, Tl 7 mm, PŘČ 1613/2 (*tab. XXIX: 12*) – 3. okraj, miska, okraj zatažený, zaoblený, VP hnědošedý, hlazený, KH SH, V 35 mm, Š 17 mm, Tl 6 mm, PŘČ 1613/3 (*tab. XXIX: 13*) – 4. okraj, neidentifikovatelný tvar, okraj zaoblený, VP hnědý, jemně modelovaný, KH SH s DrK, V 23 mm, Š 30 mm, Tl 11 mm, PŘČ 1613/4 (*tab. XXIX: 11*) – 5. plece, neidentifikovatelný tvar, výzdoba malými nehtovými vrypy, VP okrovošedý, jemně modelovaný, KH SH se Sl, V 30 mm, Š 27 mm, Tl 8 mm, PŘČ 1613/5 (*tab. XXIX: 9*) – 6. stěna, neidentifikovatelný tvar, výzdoba malými nehtovými vrypy, nad nimi jemná rytá horizontální rýha, VP šedohnědý, jemně modelovaný, KH SH se Sl, V 33 mm, Š 29 mm, Tl 10 mm, PŘČ 1613/6 (*tab. XXIX: 10*) – 7. stěna, neidentifikovatelný tvar, výzdoba jemnými svislými žlábký, VP hnědý, hlazený, KH SH s DrK, V 33 mm, Š 26 mm, Tl 9 mm,

PřČ 1613/8 (*tab. XXIX: 16*) – 8. stěna, neidentifikovatelný tvar, výzdoba křížícími se jemnými rýhami, VP šedohnědý, hlazený, KH SH s DrK, V 32 mm, Š 34 mm, Tl 8 mm, PřČ 1613/9 (*tab. XXIX: 15*) – 9. dno, neidentifikovatelný tvar, dno ostré, VP okrový, leštěný, KH J, PrD 100 mm, V 16 mm, Š 26 mm, Tl 6 mm, PřČ 1613/10 (*tab. XXIX: 14*)

#### **Hloubka 0–50 cm**

*Severozápadní polovina* – 1. zlomek kamenného brousku (surovina?), v průřezu 2 rovné pravouhle postavené stěny, protilehlé stěny zbroušeny do zaobleného rohu, stopy po broušení, dochovaná délka 104 mm, V 40 mm, Š 44 mm (*tab. XXIX: 17*)

#### **Hloubka 10–20 cm**

*Severozápadní polovina* – 1. okraj, neidentifikovatelný tvar, okraj vně zesílený, zaoblený, VP tmavošedý, leštěný, KH J se Sl, V 17 mm, Š 26 mm, Tl 7 mm, PřČ 1525/1 (*tab. XXIX: 19*) – 2. stěna, neidentifikovatelný tvar, výzdoba horizontální rýhou, VP černý, leštěný, KH J, V 15 mm, Š 17 mm, Tl 6 mm, PřČ 1525/2 (*tab. XXIX: 20*) – 3. okraj, miska, okraj zatažený, svrchu zarovnaný, VP tmavošedý, leštěný, KH SH se Sl, V 25 mm, Š 31 mm, Tl 6 mm, PřČ 1526/1 (*tab. XXIX: 22*) – 4. okraj, neidentifikovatelný tvar, okraj zaoblený, VP tmavošedý, hlazený, KH SH se Sl, V 17 mm, Š 24 mm, Tl 8 mm, PřČ 1526/2 (*tab. XXIX: 23*) – 5. stěna, neidentifikovatelný tvar, výzdoba svislými prstovanými žlábkami, VP hnědý, jemně modelovaný, KH SH se Sl a DrK, V 31 mm, Š 28 mm, Tl 9 mm, PřČ 1526/3 (*tab. XXIX: 21*)

*Jihovýchodní polovina* – 1. okraj, neidentifikovatelný tvar, okraj rovně nasazený, zaoblený, hrdlo mírně zatažené, VP světle béžový, leštěný, KH SH se Sl, V 29 mm, Š 19 mm, Tl 6 mm, PřČ 1618 (*tab. XXIX: 18*)

#### **Hloubka 20–30 cm**

*Severozápadní polovina* – 1. spodek nádoby, neidentifikovatelný tvar, výzdoba celého povrchu barbotinem – typ nevytlačovaný zevnitř, nýbrž vytvořený jen „seštipováním“ vnějšího povrchu, VP tmavošedý, KH SH se Sl a DrK, V 44 mm, Š 62 mm, Tl 8–10 mm, PřČ 1590 (*tab. XXX: 5*)

*Jihovýchodní polovina* – 1. okraj a hrdlo, mísa s válcovitým okrajem, okraj rovně nasazený, svrchu seříznutý, hrdlo ostře kolmo nasazené na plecích, VP hnědošedý, hlazený, KH SH, PrO 204 mm, PrHr 206 mm, V 40 mm, Š 57 mm, Tl 8 mm, PřČ 1623/2 (*tab. XXX: 1*) – 2. stěna, neidentifikovatelný tvar, výzdoba hustým rýhováním (hřebenování?), VP světle béžový, KH SH, V 31 mm, Š 24 mm, Tl 8 mm, PřČ 1623/3 (*tab. XXX: 2*)

#### **Hloubka 30–40 cm**

*Severozápadní polovina* – 1. okraj, hrnec, okraj vyhnutý, vně zesílený, zaoblený, VP tmavošedo-černý, leštěný, KH SH se Sl, PrO 223 mm, PrHr

214 mm, V 36 mm, Š 43 mm, Tl 7 mm, PřČ 1584/1 (*tab. XXX: 3*) – 2. hrdlo, tenkostěnná terina (?), oddělení plecí od hrdla horizontální plastickou lištou ohraničenou z obou stran žlábkou, VP černý, leštěný, KH J, V 23 mm, Š 26 mm, Tl 4 mm, PřČ 1584/4 (*tab. XXX: 6*) – 3. okraj, miska, okraj rovně nasazený, zevnitř zesílený, svrchu zarovnaný, VP černý, leštěný, KH J se Sl, ze 2 zlomků (1584/5 – V 19 mm, Š 25 mm; 1585/7 – V 18 mm, Š 25 mm), Tl 4 mm (*tab. XXX: 4*) – 4. okraj, neidentifikovatelný tvar, okraj mírně zatažený, zevnitř zesílený, svrchu seříznutý, VP okrový, hlazený, KH SH se Sl, V 47 mm, Š 47 mm, PřČ 1584/6 (*tab. XXX: 7*) – 5. okraj, neidentifikovatelný tvar, okraj vyhnutý, svrchu seříznutý, VP hnědý, leštěný, KH J se Sl, V 18 mm, Š 20 mm, Tl 5 mm, PřČ 1585/5 (*tab. XXX: 8*) – 6. stěna, neidentifikovatelný tvar, výzdoba důlky, VP hnědo-tmavošedý, hlazený, KH SH se Sl a DrK, V 36 mm, Š 38 mm, Tl 6 mm, PřČ 1585/7 (*tab. XXX: 10*) – 7. spodek nádoby a dno, dno ostré, VP tmavošedo-hnědý, jemně modelovaný, KH SH se Sl a DrK, V 127 mm, Š 63 mm, Tl 11–13 mm, PřČ 1585/1 (*tab. XXXI: 10*)

*Jihovýchodní polovina* – 1. rekonstruovatelný tvar, hrnec se zúženým hrdlem a vyklenutými plecemi, okraj mírně vyhnutý, vně zesílený, svrchu seříznutý, hrdlo lehce prohnuté, od plecí oddělené odsazením, na plecích výzdobný pás provedený žlábkou, vyplněný trojicemi svislých a šikmých žlábků, VP tmavošedo-hnědo-okrový, hlazený, KH SH se Sl, PrO 224 mm, PrHr 221 mm, PrPl 305 mm, V 205 mm, Tl 6–8 mm, PřČ 1526/4, 1584/2, 1584/3, 1582/2, 1609/1, 1628/1, 1631/1, 1635/1, 1635/3, 1636/2, 1636/3, 1636/14, 1636/18, 1650/3, 1655/5, 1655/6 (*tab. XXX: 13*) – 2. okraj, neidentifikovatelný tvar, okraj zaoblený, VP hnědý, hlazený, KH SH, V 19 mm, Š 26 mm, Tl 9 mm, PřČ 1636/22 (*tab. XXX: 9*) – 3. stěna, neidentifikovatelný tvar, výzdoba svislou řadou nehtových vrypů, VP okrový, jemně modelovaný, KH SH s DrK, V 44 mm, Š 31 mm, Tl 10 mm, PřČ 1636/13 (*tab. XXX: 11*) – 4. stěna, neidentifikovatelný tvar, výzdoba křížícími se mělkými rýhami, VP světle šedý, jemně modelovaný, KH SH se Sl, V 32 mm, Š 33 mm, Tl 9 mm, PřČ 1636/18 (*tab. XXX: 12*)

#### **Hloubka 40–50 cm**

*Severozápadní polovina* – 1. okraj, miska, okraj rovně nasazený, vně zesílený, zaoblený, VP černý, hlazený, KH SH se Sl a DrK, PrO 165 mm, V 22 mm, Š 34 mm, Tl 4 mm, PřČ 1655/11 (*tab. XXXI: 1*) – 2. stěna, neidentifikovatelný tvar, výzdoba jemným rýhováním, VP hnědý, jemně modelovaný, KH SH se Sl, V 19 mm, Š 27 mm, Tl 7 mm, PřČ 1655/2 (*tab. XXXI: 3*) – 3. dno, neidentifikovatelný tvar, dno ostré, výzdoba (?) nepravidelnými rýhami, VP šedohnědý, jemně modelovaný, V 27 mm,

Š 33 mm, Tl 10 mm, PřČ 1655/10 (*tab. XXXI: 2*) – 4. dno, neidentifikovatelný tvar, VP hnědý, jemně modelovaný, KH SH se Sl a DrK, PrD 89 mm, V 63 mm, Š 64 mm, Tl 12 mm, PřČ 1655/1 (*tab. XXXI: 12*)

*Jihovýchodní polovina* – 1. stěna, neidentifikovatelný tvar, výzdoba půlobloučkovitými vrypy, VP hnědý, jemně modelovaný, KH SH se Sl, V 26 mm, Š 19 mm, Tl 8 mm, PřČ 1626/6 (*tab. XXXI: 5*)

#### **Hloubka 50–60 cm**

*Jihovýchodní polovina* – 1. stěna, neidentifikovatelný tvar, výzdoba svislými rýhami, VP okrový, jemně modelovaný, otřelý, KH SH se Sl a DrK, V 41 mm, Š 43 mm, Tl 10 mm, PřČ 1633/4 (*tab. XXXI: 6*) – 2. dno a spodek nádoby, neidentifikovatelný tvar, dno ostré, na spodku dna podél okraje oběžný žlábek, VP tmavošedo-hnědý, jemně modelovaný, KH SH se Sl a DrK, PrD 97 mm, V 60 mm, Š 74 mm, Tl 9 mm, PřČ 1633/1 (*tab. XXXI: 15*) – 3. dno, neidentifikovatelný tvar, dno ostré, VP vně tmavošedý, hlazený, zevnitř okrový, KH SH se Sl a DrK, PrD 139 mm, V 34 mm, Š 48 mm, Tl 9 mm, PřČ 1633/6 (*tab. XXXI: 13*) – 4. dno, neidentifikovatelný tvar, dno ostré, VP popelavě šedý, jemně modelovaný, popraskaný, KH SH se Sl a DrK, PrD 130 mm, V 84 mm, Š 115 mm, Tl 21 mm, PřČ 1633/5 (*tab. XXXI: 14*)

#### **Hloubka 60–70 cm**

*Jihovýchodní polovina* – 1. zlomek kovového plíšku s vbitým nýtkem, V 17 mm, Š 21 mm, Tl 6 mm, průměr plíšku 8 mm, PřČ 1629 (*tab. XXXI: 9*)

#### **Hloubka 70–80 cm**

*Severozápadní polovina* – 1. okraj, miska, okraj vyhnutý a vně vytažený, svrchu zarovnaný, VP šedý, hlazený, KH SH s DrK, PrO 182 mm, V 13 mm, Š 33 mm, Tl 5 mm, PřČ 1650/2 (*tab. XXXI: 8*) –

2. stěna, neidentifikovatelný tvar, výzdoba svazky mělkých žlábků, VP hnědý, jemně modelovaný, KH SH se Sl a DrK, V 65 mm, Š 54 mm, Tl 10 mm, PřČ 1650/1 (*tab. XXXI: 4*) – 3. stěna, neidentifikovatelný tvar, výzdoba malými nehtovými vrypy, VP hnědošedý, hlazený, KH SH se Sl a DrK, V 21 mm, Š 32 mm, Tl 9 mm, PřČ 1650/6 (*tab. XXXI: 11*)

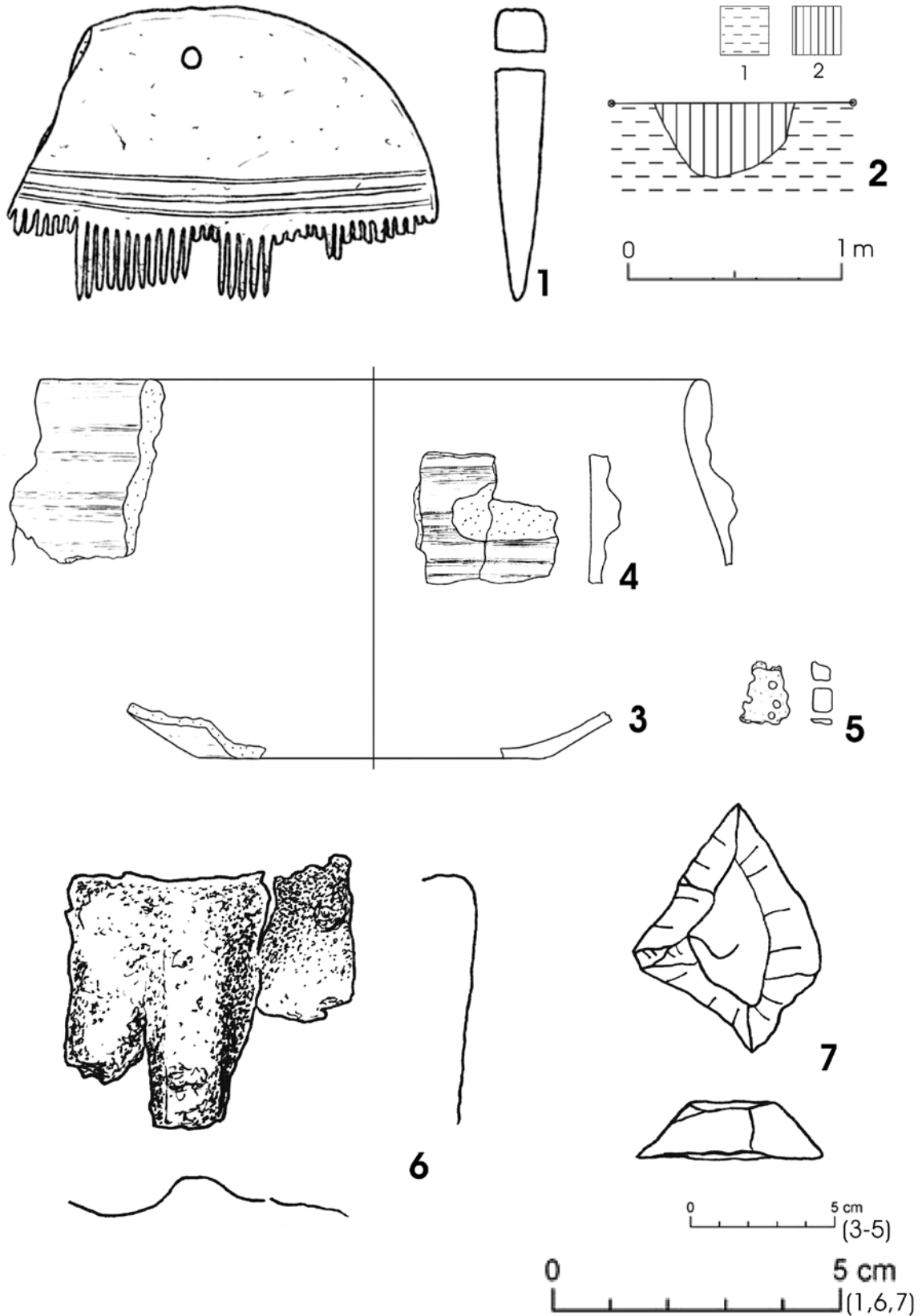
#### **Hloubka 0 cm – dno**

*Severozápadní a jihovýchodní polovina* – 1. celkem 29 zlomků z minimálně 2 mlýnských kamenů (ze stejného žernovu?), u středových otvorů dvou kamenů identifikovány vtesané drážky pro upevnění osy žernovu, Pr středového otvoru 3,3 cm, odhadovaný celkový Pr kamenů cca 45–55 cm, celkovou tloušťku kvůli přílišné fragmentarizaci není možná uvést, PřČ 1453, 1454 (*tab. XXXII: 1*)

### **Jáma (?) 1463**

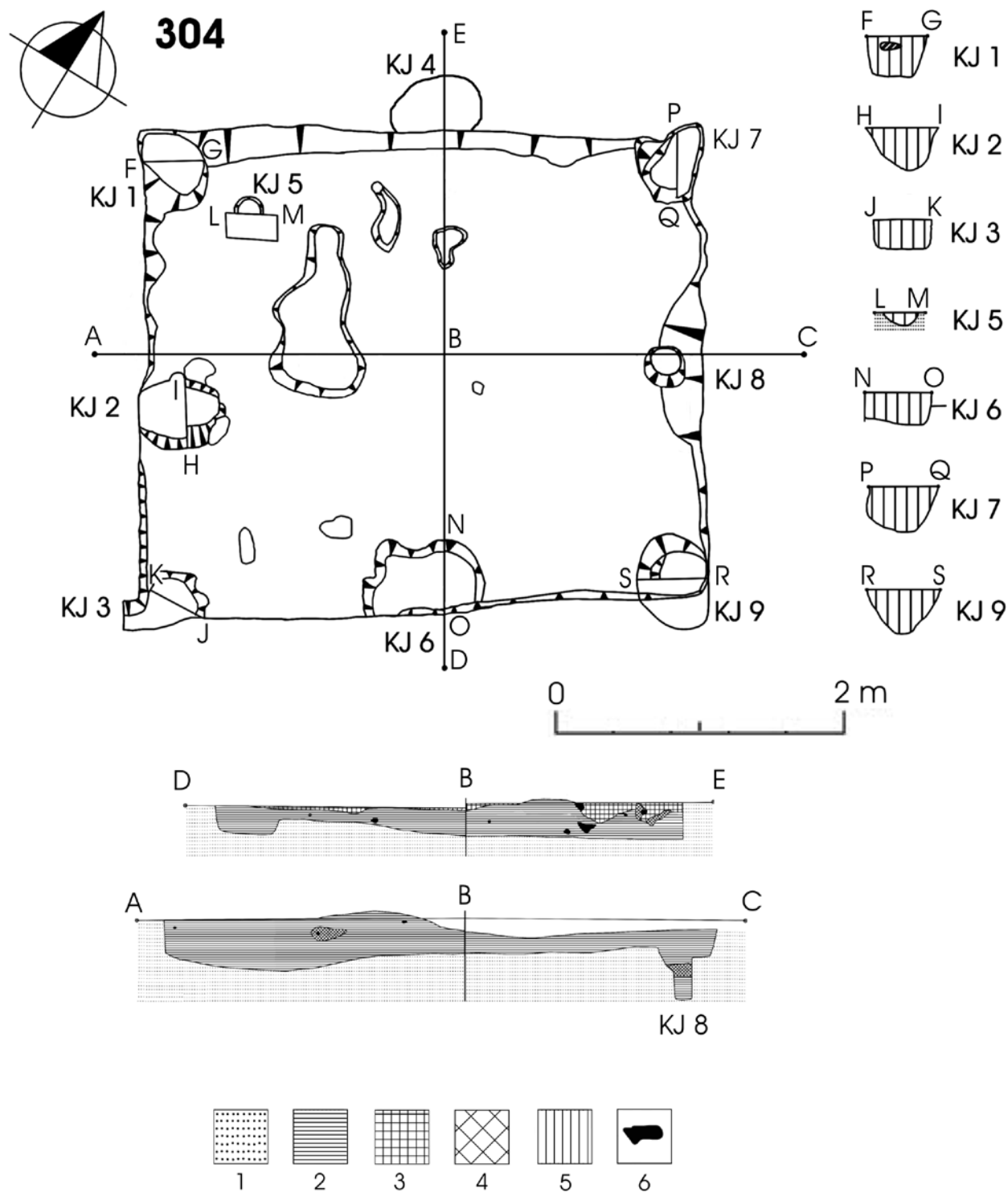
*Sběr při zacištění* – 1. rekonstruovatelná nádoba, pohárek, okraj lehce vyhnutý, zaoblený, hrdlo válcovité až mírně vyhnuté, ostře nasazené na vyklenutých plecích, plece zdobené šikmým žebrovým žlábkováním, dno oblé, VP tmavošedý leštěný, KH J se Sl, PrO 73 mm, PrHr 69 mm, PrPl 83 mm, PrD 52 mm, V 49 mm, Tl 3–4 mm, PřČ 1598/1–8 (*tab. XXXII: 3*) – 2. okraj, neidentifikovatelný tvar, okraj vyhnutý, svrchu seříznutý, VP vně okrový, zevnitř černý, leštěný, KH SH, PrO 132 mm, V 18 mm, Š 32 mm, Tl 6 mm, PřČ 1600/2 (*tab. XXXII: 4*)

*Hloubka 0 cm – dno* – 1. plece a spodek nádoby, malá miska/pohárek, plece ostře vyklenuté, v horní části horizontální plastická lišta zdůrazněná žlábků, VP černý, leštěný, KH J se Sl, PrPl 120 mm, V 36 mm, Š 36 mm, Tl 4 mm, PřČ 1804 (*tab. XXXII: 5*)

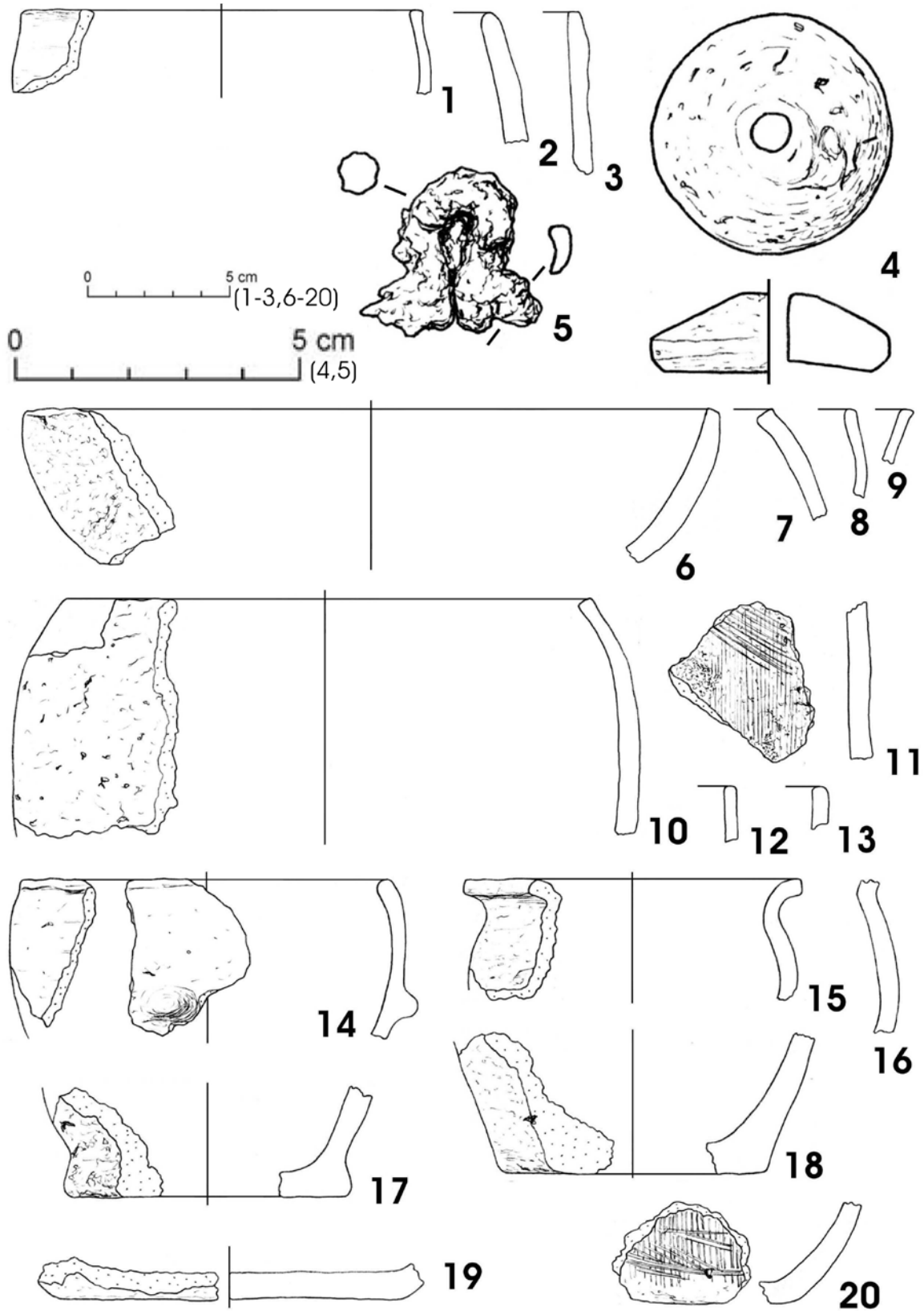


Tab. I 1 – kostěný hřeben nalezený při skrývce plochy; 2 – plán objektu 97 (vrstvy: 1 – podorniční vrstvy – hnědá hlína; 2 – černá prachová hlína); 3–5 nálezy z objektu 97; měřítko 1 : 1 (hřeben, bronz), zbytek 1 : 2. – Tab. I 1 – bone/antler comb found during removing the arable mould; 2 – feature 97 (layers: 1 – mould layers – brown soil; 2 – black silty soil); 3–5 objects from feature 97; gauge 1 : 1 (comb, bronze), others 1 : 2.

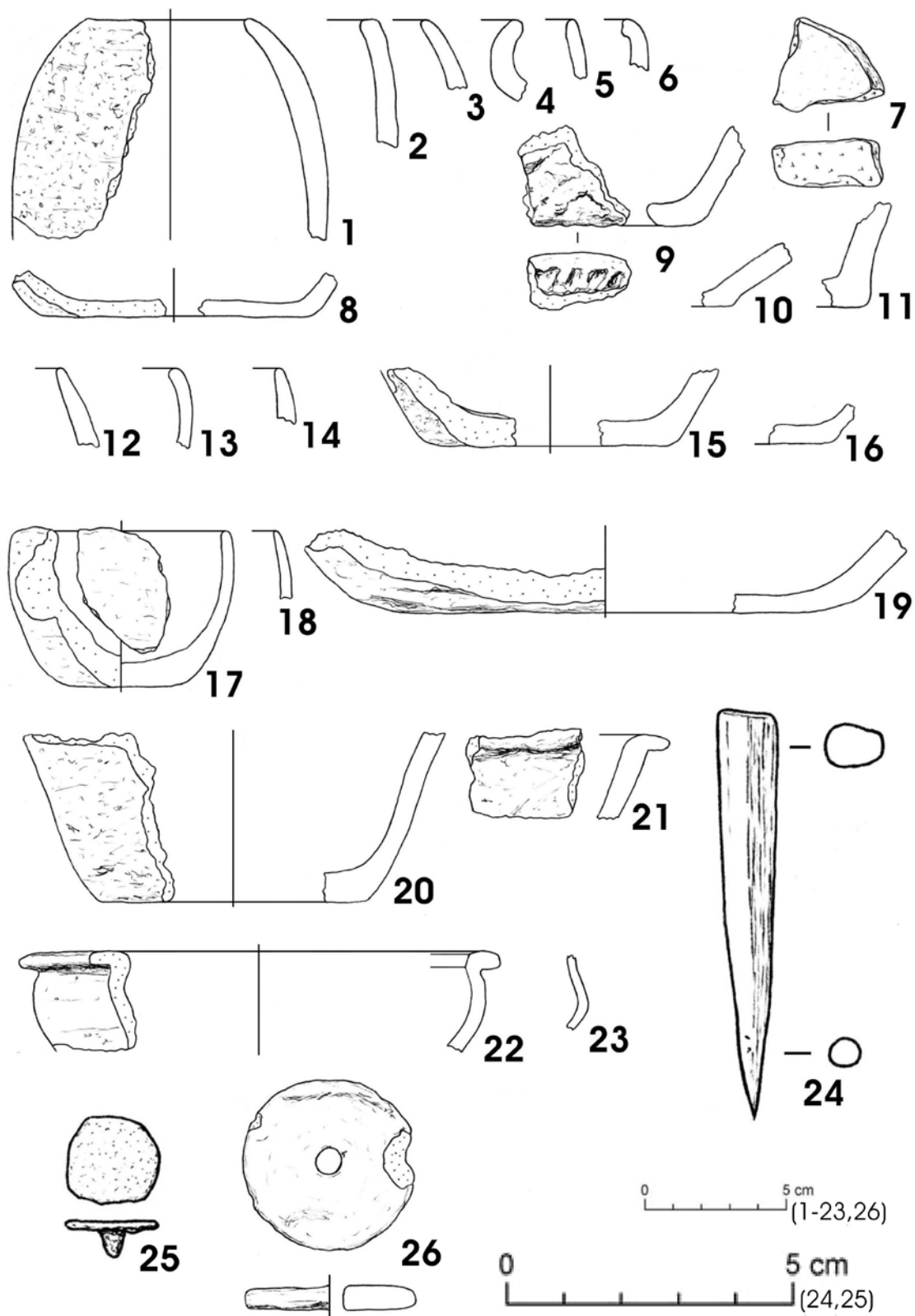




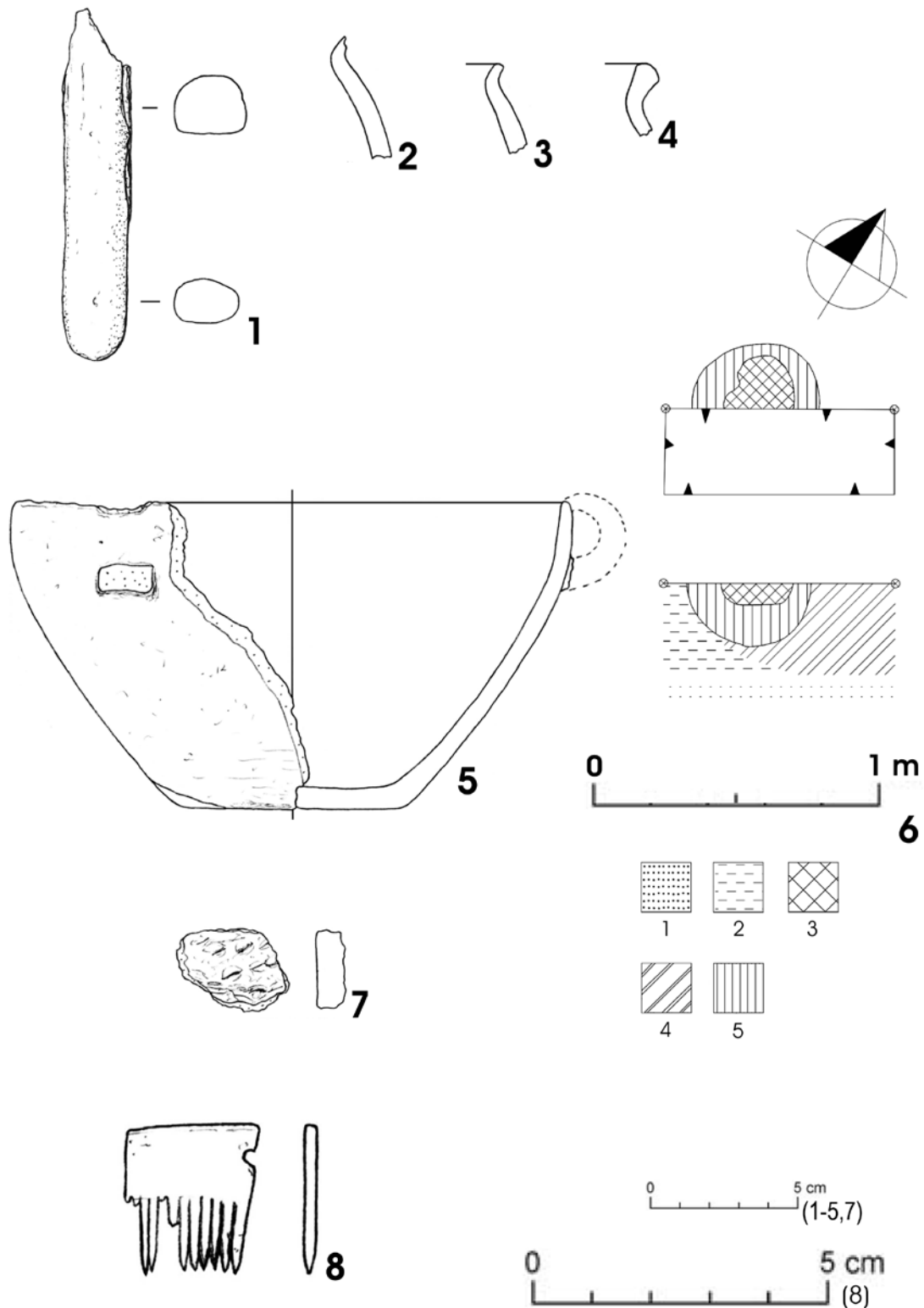
Tab. II Objekt 304; plán objektu (vrstvy: 1 – podloží – písek; 2 – hnědožlutá prachovitá hlína; 3 – žlutohnědá prachovito-hlinitá hlína; 4 – žlutá písčité hlína; 5 – žlutohnědá hlinito-písčité hlína žlutá prachovitá hlína; 6 – kámen). – Tab. II Feature 304; feature plan (layers: 1 – subsoil – sand; 2 – brown-yellow silty soil; 3 – yellow-brown silty-loamy soil; 4 – yellow sandy soil; 5 – yellow-brown loamy-sandy soil; 6 – stone).



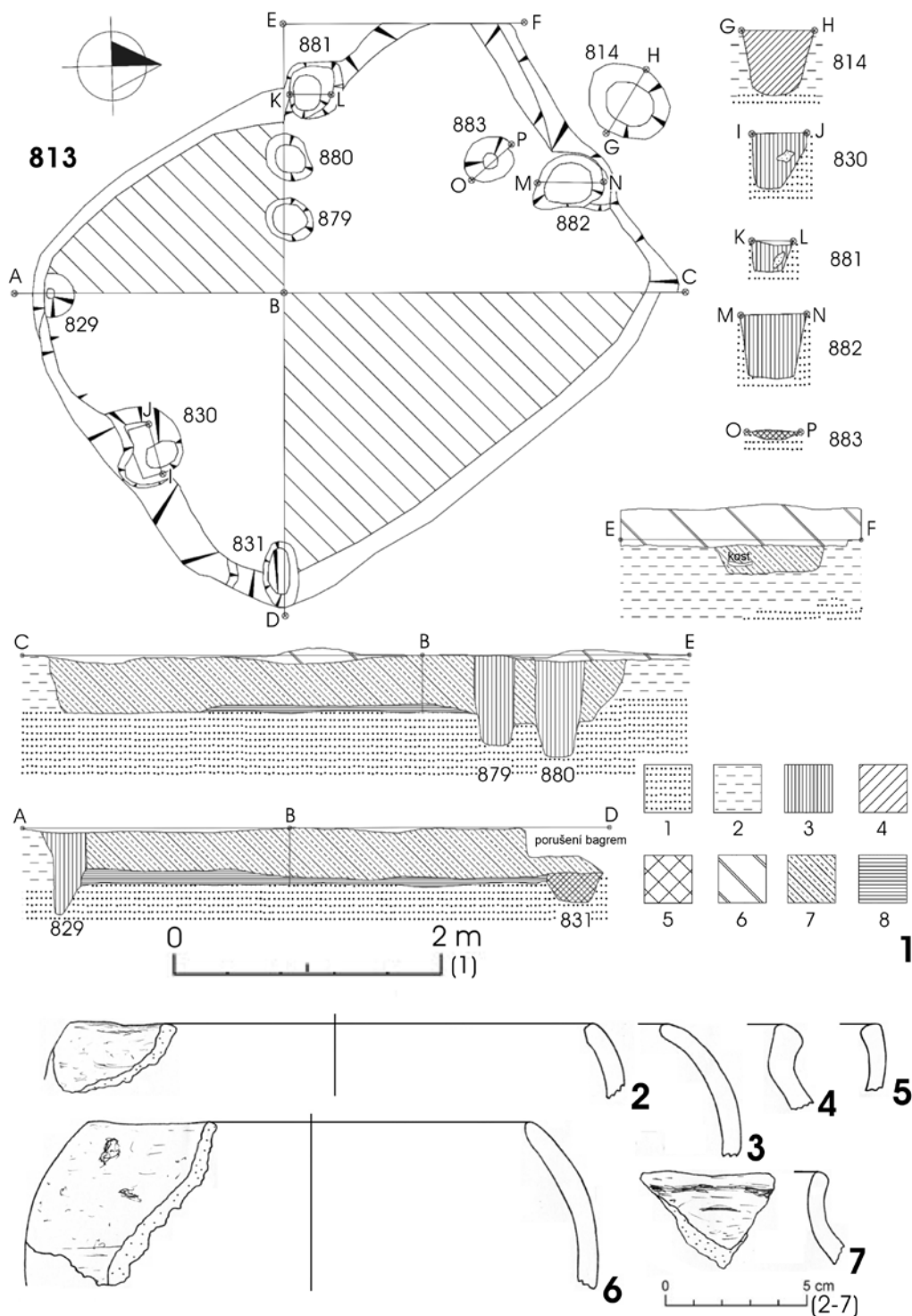
*Tab. III* Objekt 304; 1-5 – začištění po skrývce (1 – Z čtvrtina; 2,3 – V čtvrtina; 4,5 – S čtvrtina), 6-20 – nálezy z hloubky 0-20 cm (6-9, 12, 13, 15-17, 19, 20 Z čtvrtina; 10, 11, 14, 18 V čtvrtina); 4,5 měřítko 1 : 1, zbytek 1 : 2. – *Tab. III* Feature 304; 1-5 – cleanign after removing the mould (1 – W quarter; 2,3 – E quarter; 4,5 – N quarter), 6-20 – objects from the depth of 0-20 cm (6-9, 12, 13, 15-17, 19, 20 W quarter; 10, 11, 14, 18 E quarter); 4,5 gauge 1 : 1, others 1 : 2.



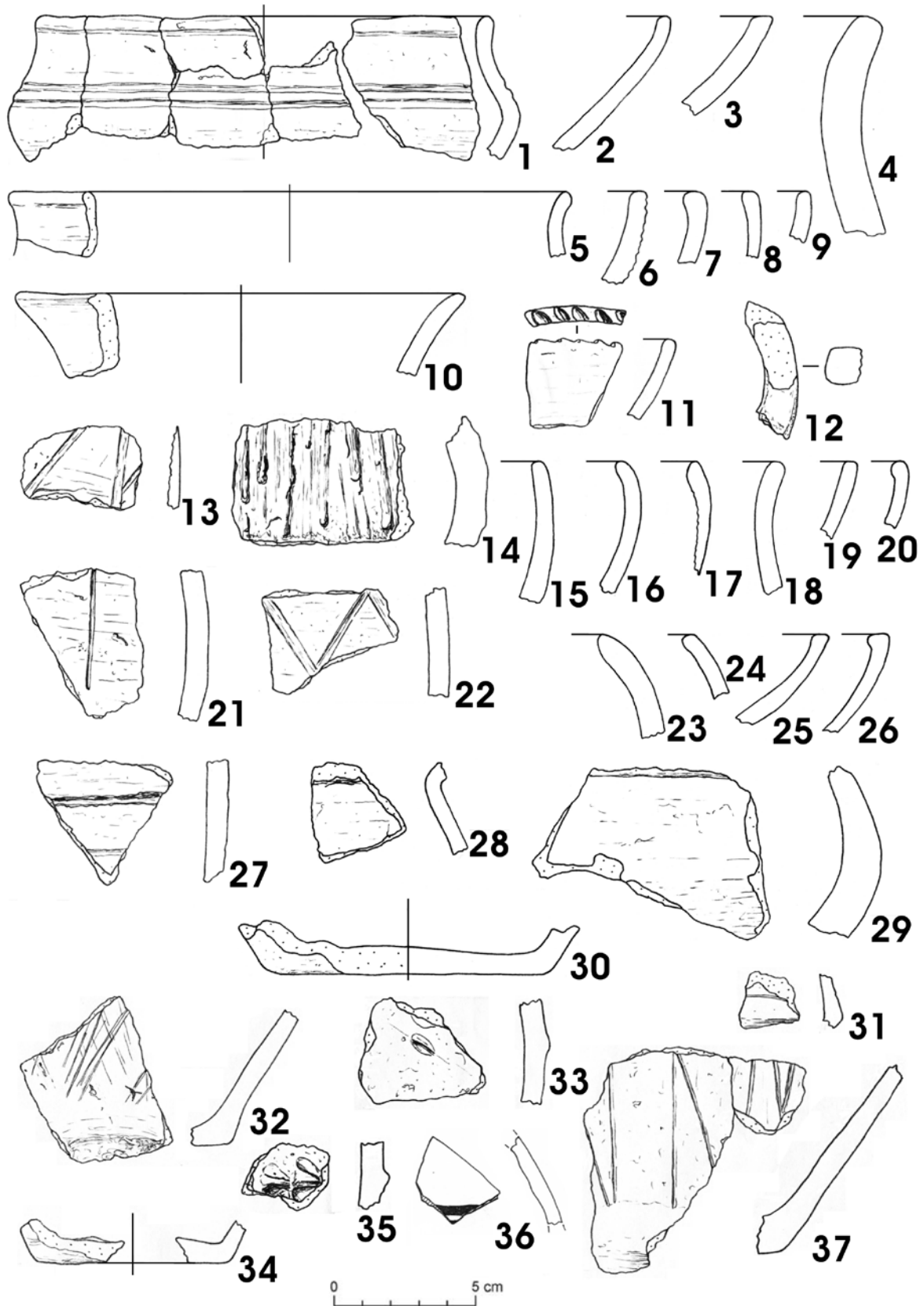
*Tab. IV* Objekt 304; 1–16 – nálezy z hloubky 0–20 cm (1, 4, 6, 7, 10, 11 V čtvrtina; 2, 3, 5, 8, 9 Z čtvrtina; 12–16 J čtvrtina; 17–19 S čtvrtina); 20, 21 – nálezy z hloubky 0–30 cm (J čtvrtina); 22–24 – nálezy z hloubky 0–50 cm (J čtvrtina); 25, 26 – nálezy z hloubky 10–20 cm (Z čtvrtina); 24, 25 měřítko 1 : 1, zbytek 1 : 2. – *Tab. IV* Feature 304; 1–16 – objects from the depth of 0–20 cm (1, 4, 6, 7, 10, 11 E quarter; 2, 3, 5, 8, 9 W quarter; 12–16 S quarter; 17–19 N quarter); 20, 21 – objects from the depth of 0–30 cm (S quarter); 22–24 – objects from the depth of 0–50 cm (S quarter); 25, 26 – objects from the depth of 10–20 cm (W quarter); 24, 25 gauge 1 : 1, others 1 : 2.



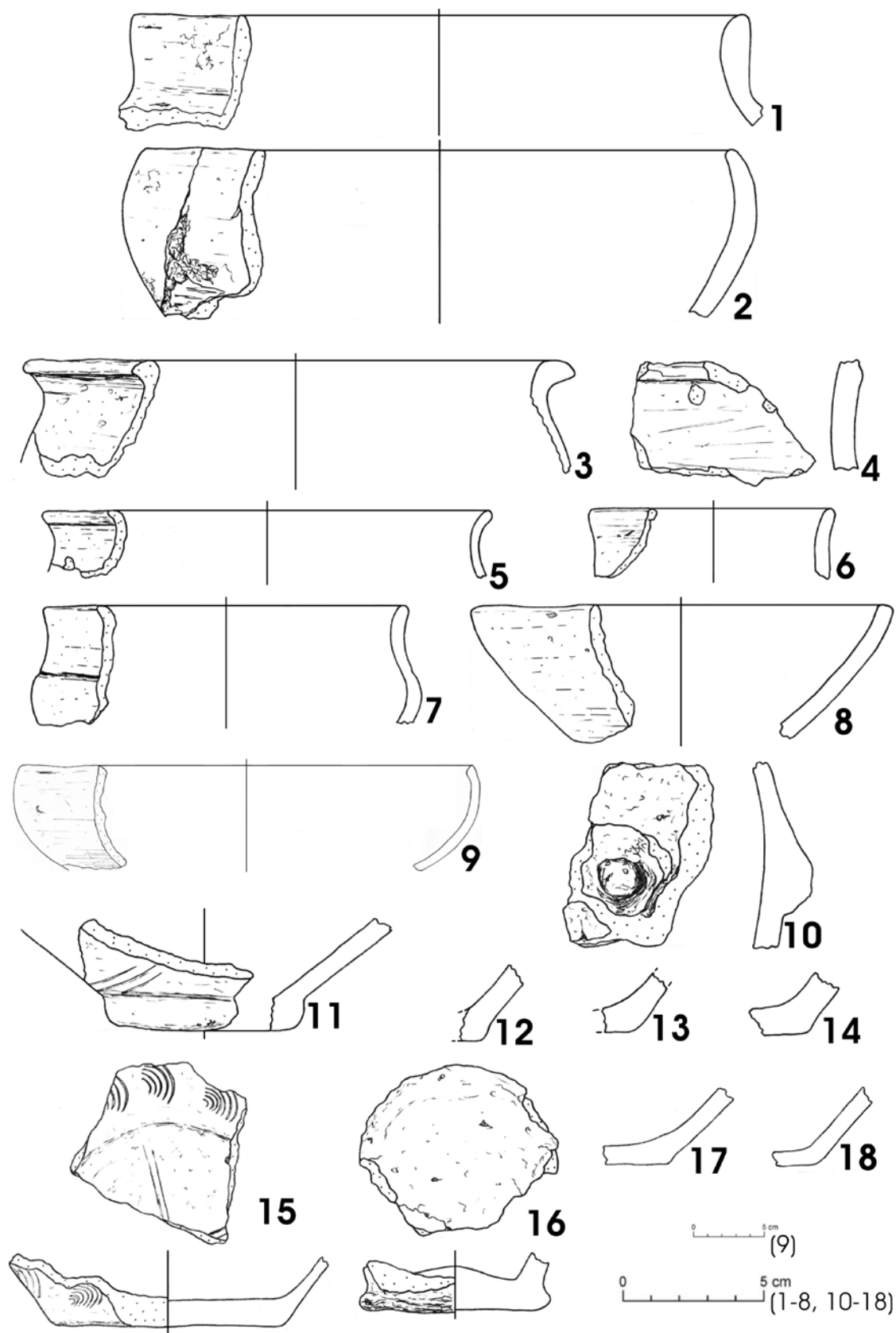
Tab. V 1–3 – objekt 304 (1,2 KJ 9; 3 KJ 7); 4 – plány objektu 385 (vrstvy: 1 – podloží – okrový písek; 2 – kulturní vrstva – tmavě hnědošedá hlinito-písčité hlína, středně ulehlá; 3 – okrovošedá hlinito-jílovitá hlína, středně ulehlá; 4 – černohnědá hlinito-písčité hlína, středně ulehlá až ulehlá; 5 – hnědošedá hlinito-písčité hlína, středně ulehlá); 5, 6 – nálezy z objektu 385 (S polovina); 7 – objekt 807; 7 měřítko 1 : 1, zbytek 1 : 2. – Tab. V 1–3 – feature 304 (1, 2 KJ 9; 3 KJ 7); 4 – plans of the feature 385 (layers: 1 – subsoil – ochre sand; 2 – culture layer – dark brown-grey loamy-sandy soil, medium consistency; 3 – ochre-grey loamy-clayey soil, medium consistency; 4 – black-brown loamy-sandy soil, medium to thick consistency; 5 – brown-grey loamy-sandy soil, medium consistency); 5, 6 – objects from the feature 385 (N half); 7 – feature 807; 7 gauge 1 : 1, others 1 : 2.



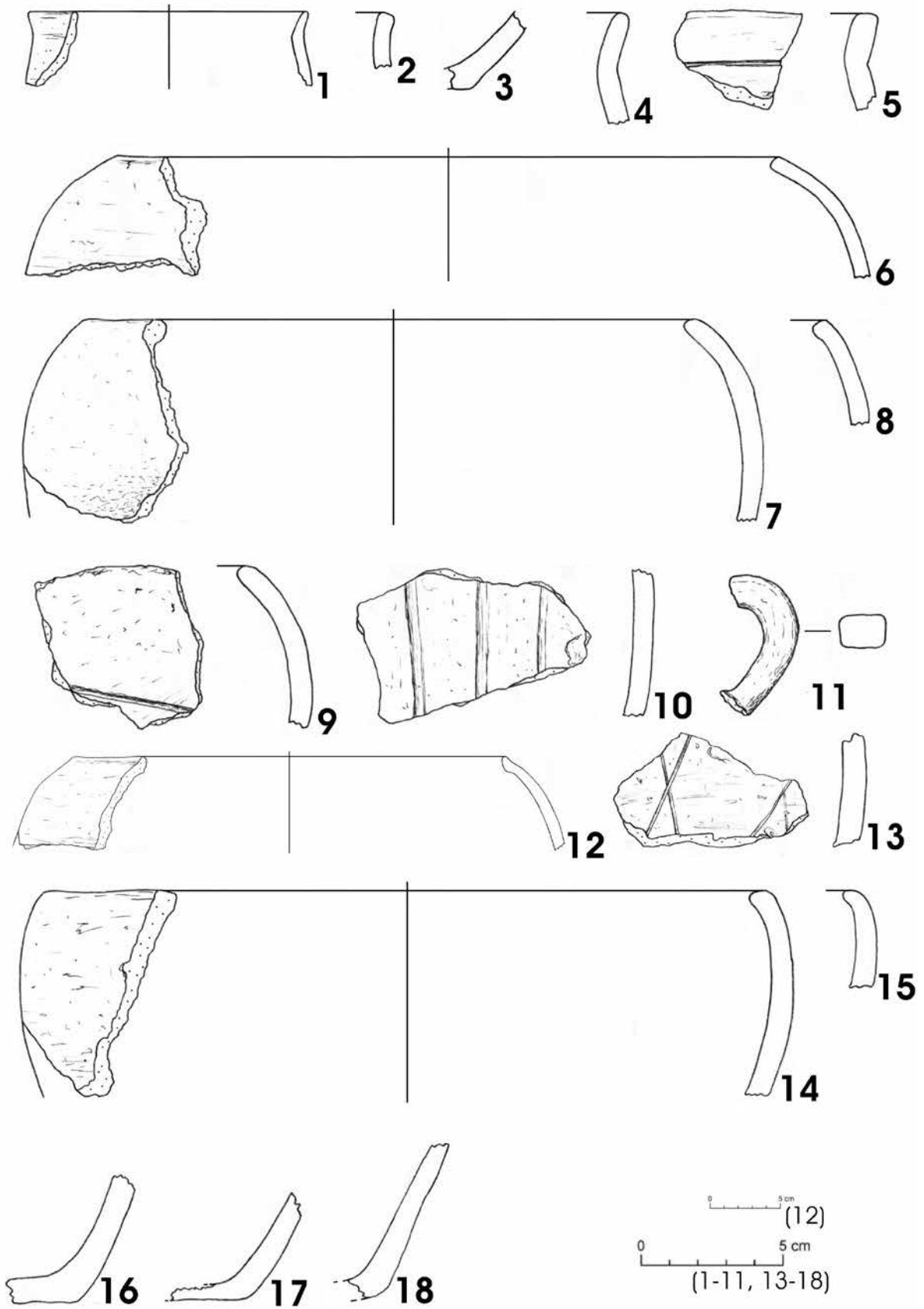
*Tab. VI* Objekt 813; 1 – plán objektu (vrstvy: 1 – podloží – kyprý okrový písek; 2 – kulturní vrstva – tmavá hnědošedá písčité hlína, středně ulehlá až ulehlá; 3 – světle hnědošedá pracho-písčité, kyprá až středně ulehlá; 4 – šedošedá písčité hlína, středně ulehlá; 5 – tmavě hnědošedá písčité hlína, středně ulehlá; 6 – ornice – středně hnědošedá písčité hlína, středně ulehlá; 7 – světle hnědošedá pracho-písčité hlína, kyprá až středně ulehlá, nahodile drobné uhlíky a zlomky mazanice; 8 – vrstva 2 promíšená s okrovým pískem, středně ulehlá); 2–7 – nálezy z hloubky 0–20 cm (2–4 – JZ čtvrtina; 5–7 – SZ čtvrtina), měřítko nálezů 1 : 2. – *Tab. VI* Feature 813; 1 – plan of the feature (layers: 1 – subsoil – loose ochre sand; 2 – culture layer – dark brown-grey sandy soil, medium to thick consistency; 3 – bright brown-grey silty-sandy soil, loose to medium consistency; 4 – grey-brown sandy soil, medium consistency; 5 – dark brown-grey sandy soil, medium consistency; 6 – moulde – medium brown-grey sandy soil, medium consistency; 7 – bright brown-grey silty-sandy soil, loose to medium consistency, incidentally tiny cinder and daub fragments; 8 – layer 2 mixed with ochre sand, medium consistency); 2–7 – objects from the depth 0–20 cm (2–4 – SW quarter; 5–7 – NW quarter), gauge 1 : 2.



*Tab. VII* Objekt 813, nálezy z hloubky 0–20 cm (1–30 – SV čtvrtina; 31–33, 35–36 – SZ čtvrtina; 34, 37 – JZ čtvrtina), měřítko 1 : 2, 36 – kresba Blanka Linhartová. – *Tab. VII* Feature 813, objects from the depth 0 – 20 cm (1–30 – NE quarter; 31–33, 35–36 – NW quarter; 34, 37 – SW quarter), gauge 1 : 2, 36 – drawing Blanka Linhartová.

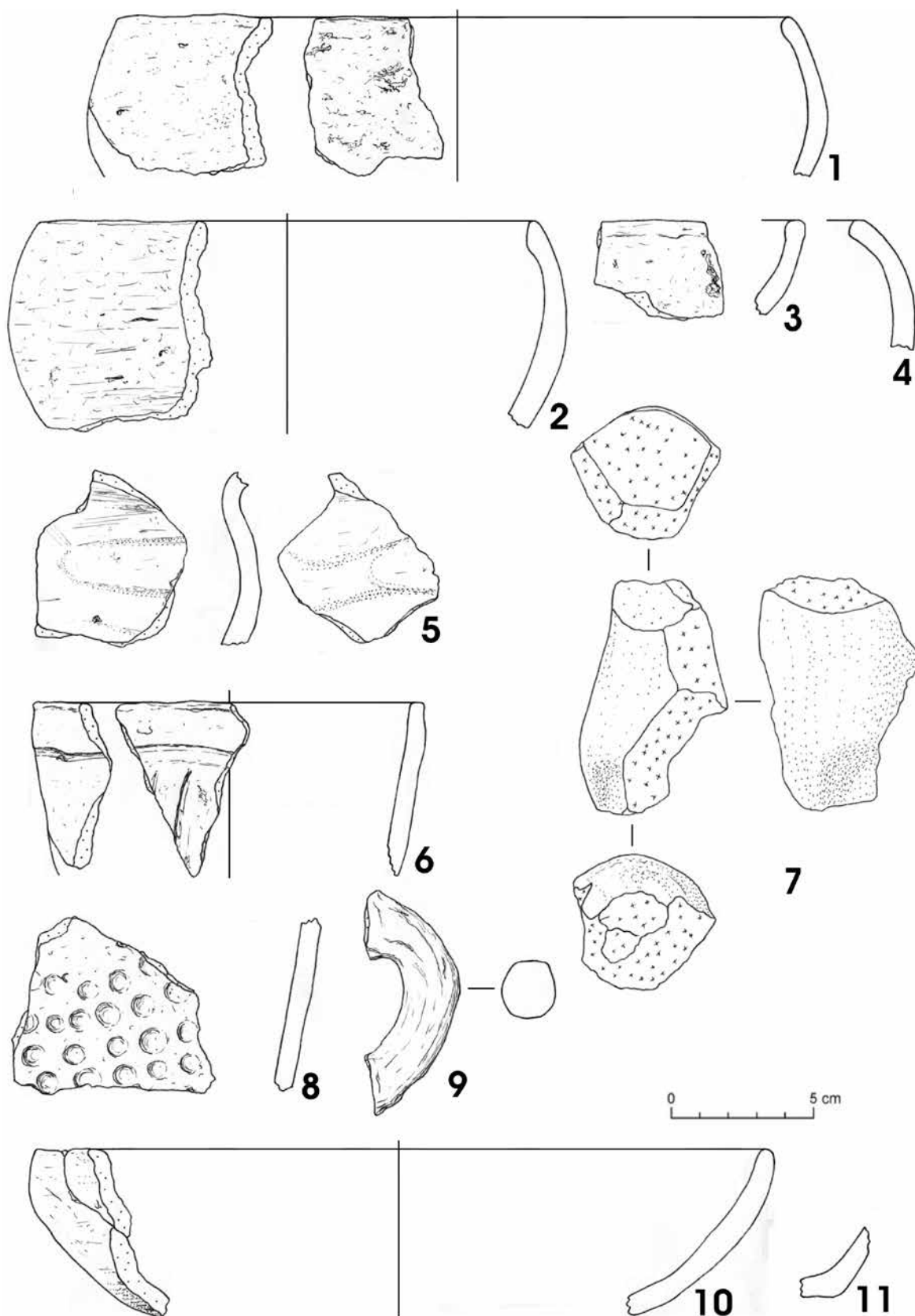


*Tab. VIII* Objekt 813; 1-9, 11-18 – nálezy z hloubky 0-20 cm (1-8, 11-18 – SV čtvrtina; 9 – JZ čtvrtina); 10 – nálezy z hloubky 20-40 cm (JZ čtvrtina); 9 měřítko 1 : 4, zbytek 1 : 2. – *Tab. VIII* Feature 813; 1-9, 11-18 – objects from the depth 0-20 cm (1-8, 11-18 – NE quarter; 9 – SW quarter); 10 – objects from the depth 20-40 cm (SW quarter); 9 gauge 1 : 4, others 1 : 2.

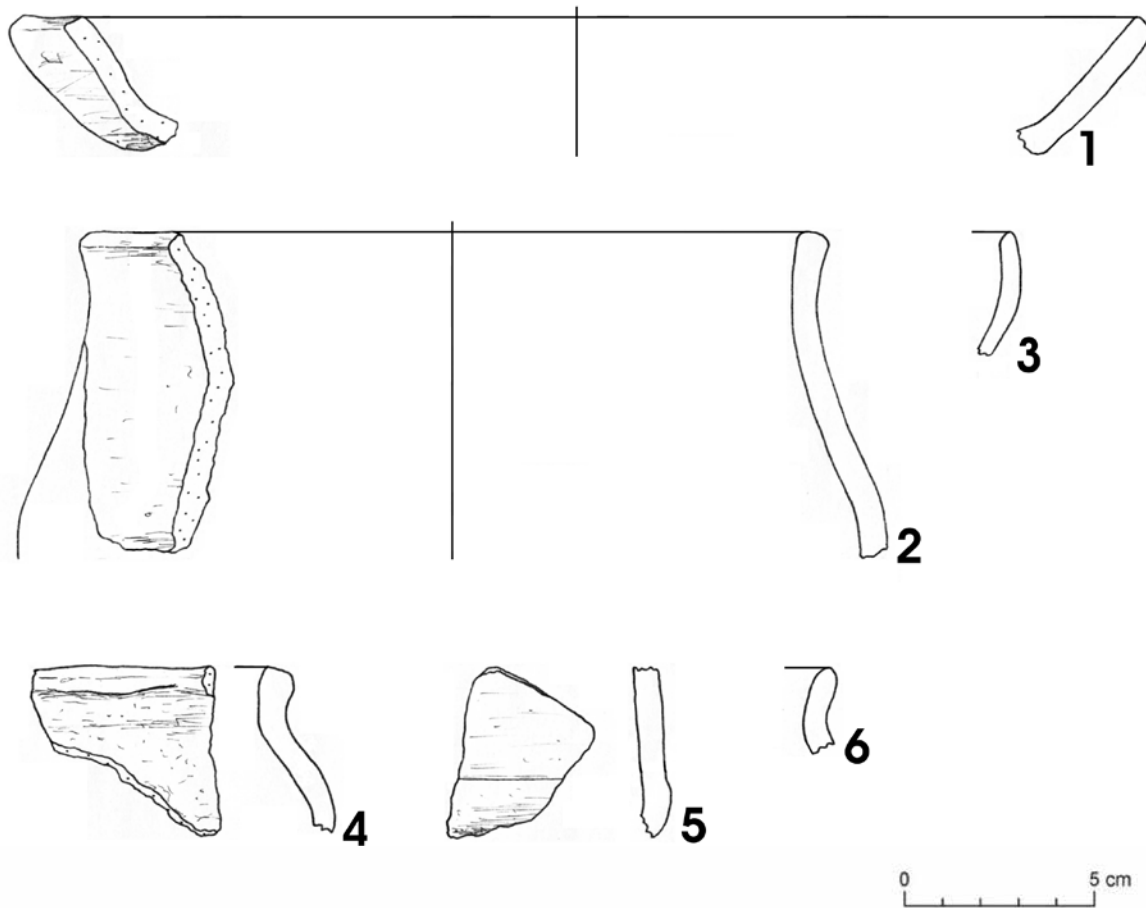


Tab. IX Objekt 813; nálezy z hloubky 20–40 cm (1–3 – JZ čtvrtina; 4–18 – SZ čtvrtina), 12 měřítko 1 : 4, zbytek 1 : 2. –  
 Tab. IX Feature 813; objects from the depth 20–40 cm (1–3 – SW quarter; 4–18 – NW quarter), 12 gauge 1 : 4, others 1 : 2.

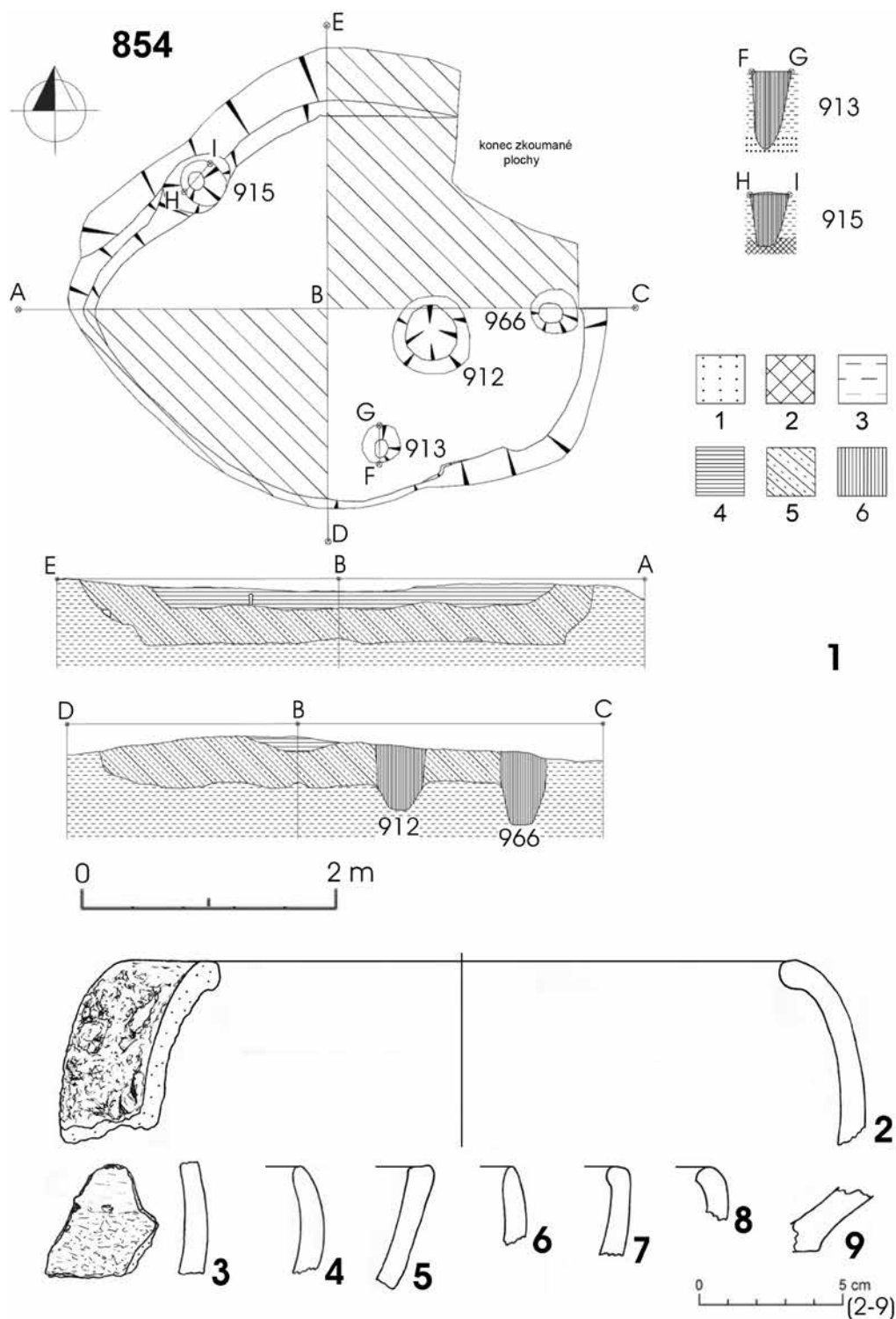




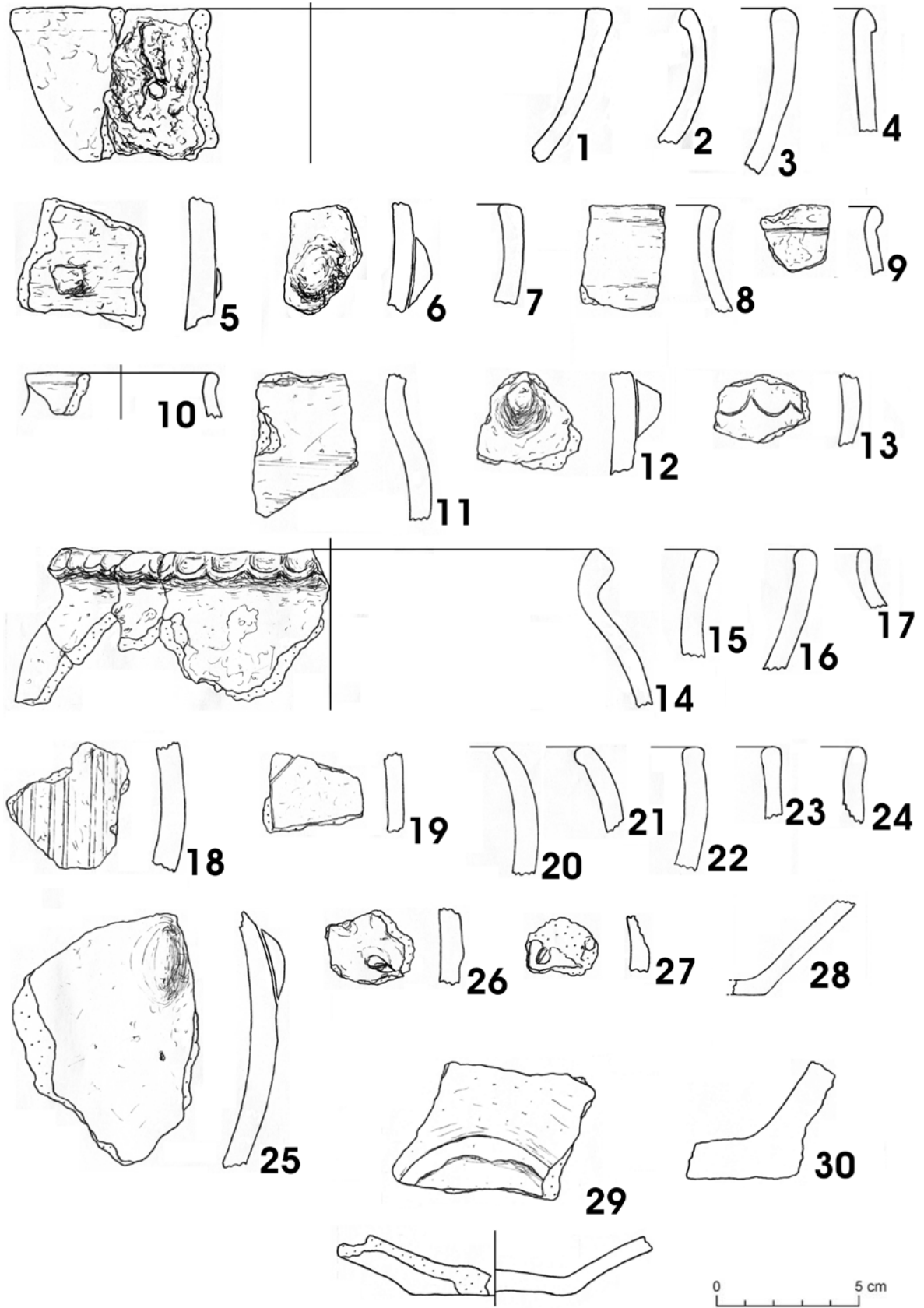
*Tab. X* Objekt 813; nálezy z hlouky 20–40 cm (2, 5, 7 – SZ čtvrtina; 1, 3 – 4, 6 – JV čtvrtina; 8–11 – SV čtvrtina), měřítko 1 : 2. – *Tab. X* Feature; objects from the depth 20–40 cm (2, 5, 7 – NW quarter; 1, 3 – 4, 6 – SE quarter; 8–11 – NE quarter), gauge 1 : 2.



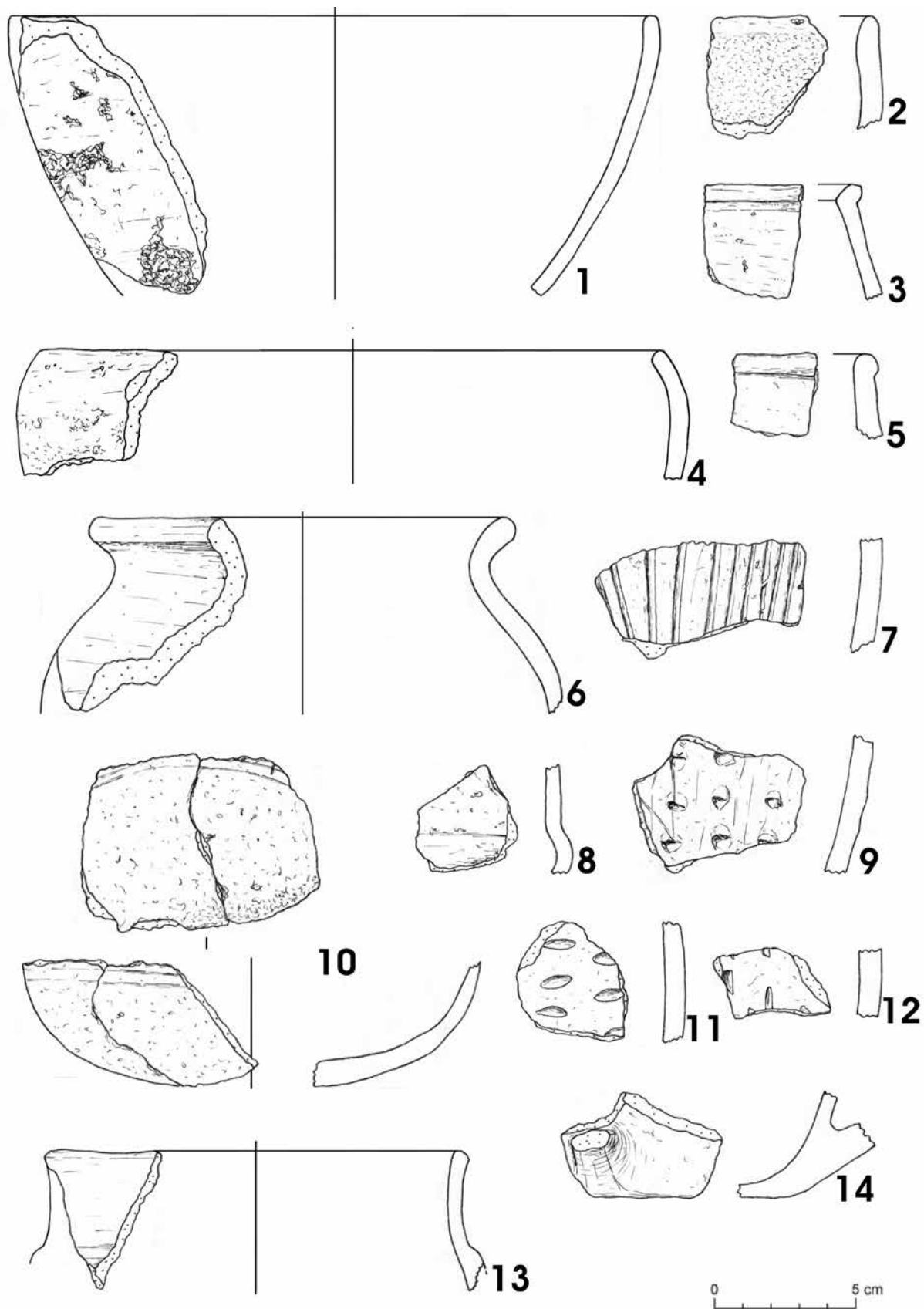
*Tab. XI* Objekt 813; 1-3 – nálezy z hloubky 20-40 cm (SV čtvrtina); 4-6 – nálezy z hloubky 40 cm – dno (SZ čtvrtina), měřítko 1 : 2. – *Tab. XI* Feature 813; 1-3 – objects from the depth 20-40 cm (JE quarter); 4-6 – objects from the depth 40 cm – bottom (NW quarter), gauge 1 : 2.



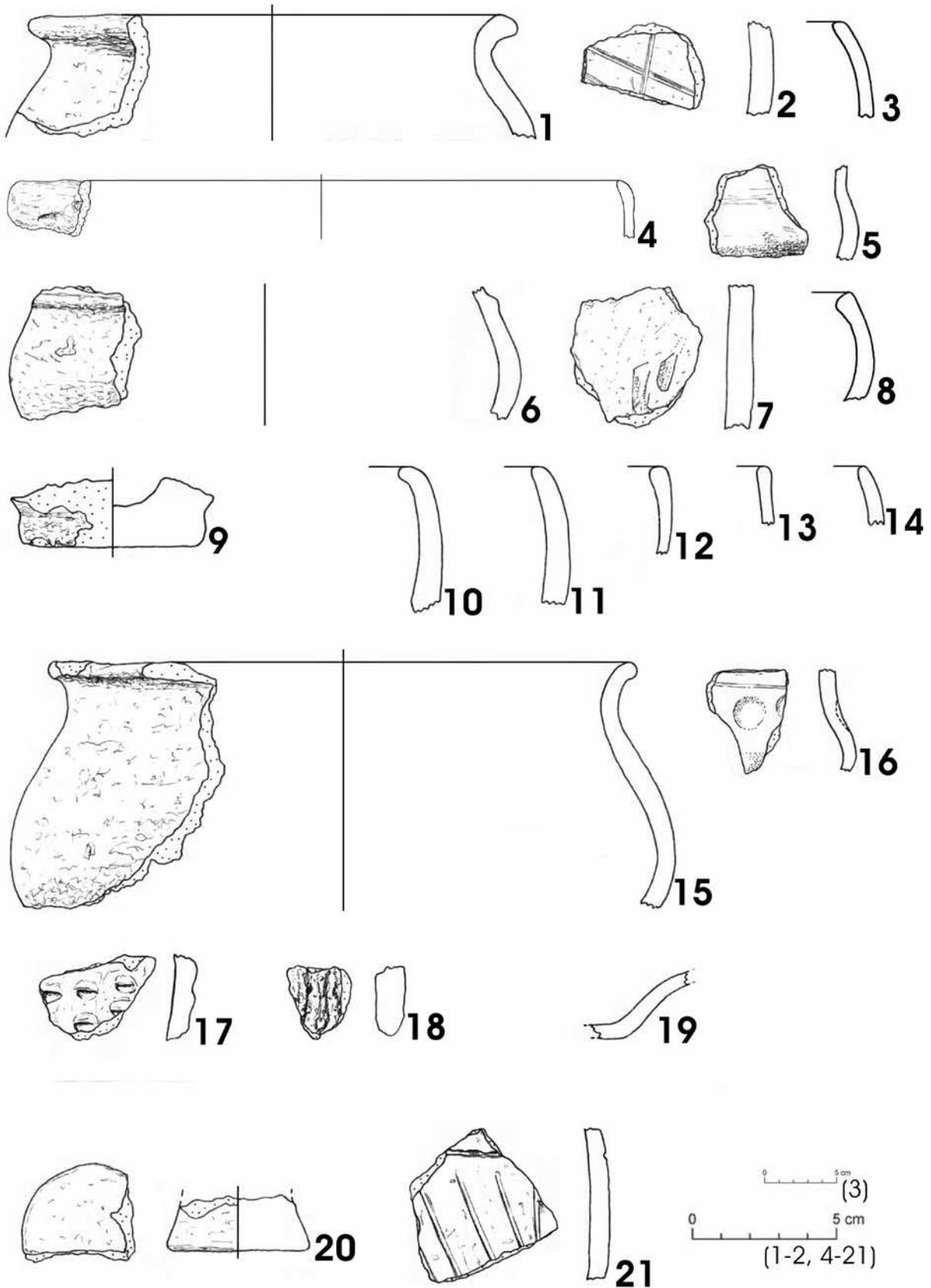
Tab. XII Objekt 854; 1 – plán objektu (vrstvy: 1 – podloží – okrový písek, kyprý; 2 – podloží – okrová pracho-písčitá hlína, středně ulehlá; 3 – kulturní vrstva – tmavě šedohnědá písčitá hlína, středně ulehlá až ulehlá; 4 – světle šedookrová pracho-písčitá hlína, kyprá až středně ulehlá, nahodile drobné fragmenty mazanice; 5 – světle šedohnědá prachovito-písčitá hlína, kyprá až středně ulehlá; 6 – světle šedohnědá prachovito-písčitá hlína, kyprá až středně ulehlá, nahodile drobné zlomky mazanice); 2-9 – nálezy z hloubky 0-20 cm (SZ čtvrtina), měřítko nálezů 1 : 2. – Tab. XII Feature 854; 1 – plan of the feature (layers: 1 – subsoil – ochre sand, loose; 2 – subsoil – ochre silty-sandy soil, medium consistency; 3 – culture layer – dark gre-brown sandy soil, loose to medium consistency; 4 – bright grey-ochre silty-sandy soil, loose to medium consistency, incidentally tiny daub fragments; 5 – bright grey-brown silty-sandy soil, loose to medium consistency; 6 – bright grey-brown silty-sandy soil, loose to medium consistency, incidentally tiny daub fragments); 2-9 – objects from the depth 0 – 20 cm (NW quarter), gauge 1 : 2.



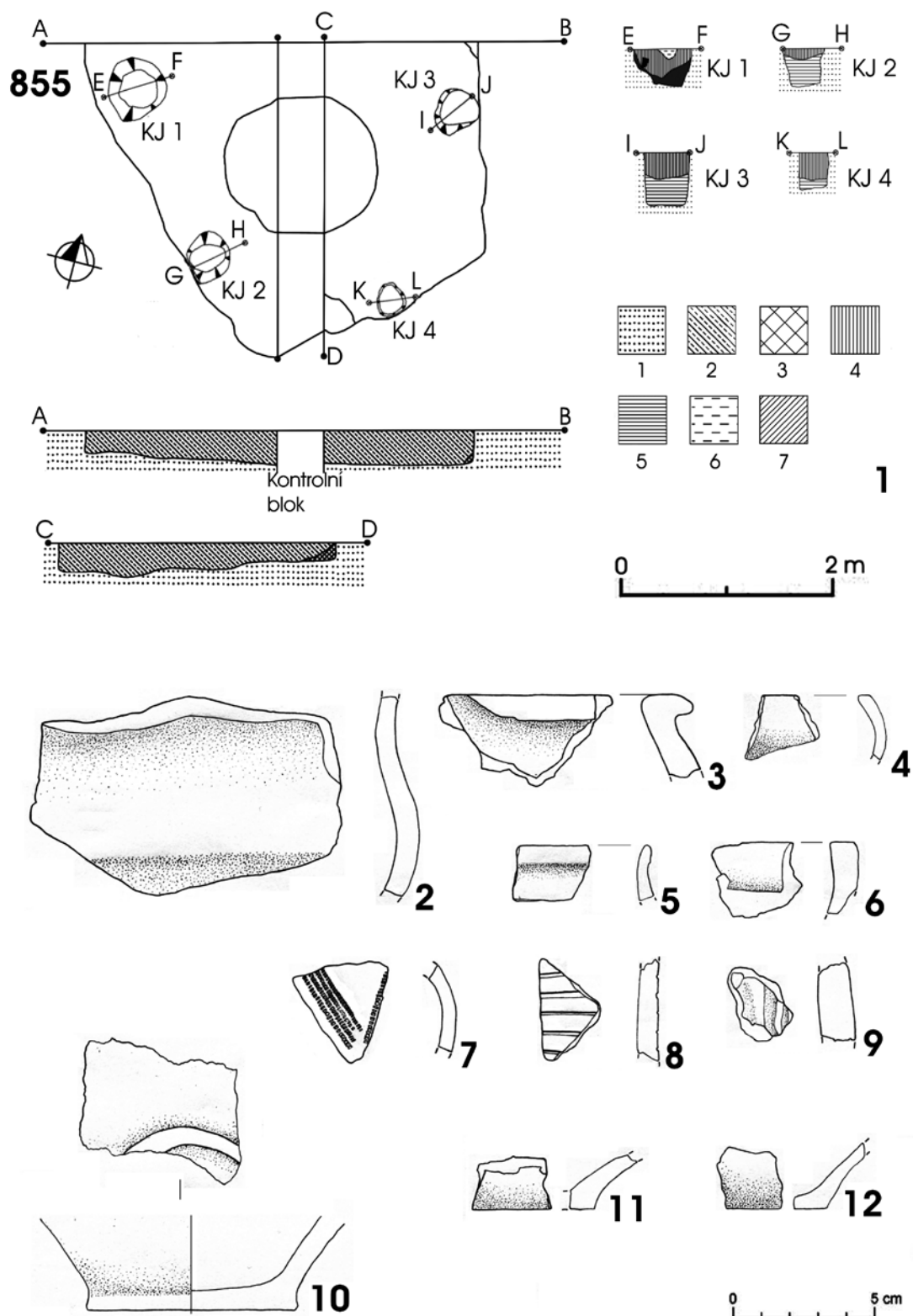
*Tab. XIII* Objekt 854; nálezy z hloubky 0–20 cm (1–30 SZ čtvrtina, 29–30 SV čtvrtina), měřítko 1 : 2. – *Tab. XIII* Feature 854; objects from the depth 0–20 cm (1–30 NW quarter, 29–30 NE quarter), gauge 1 : 2.



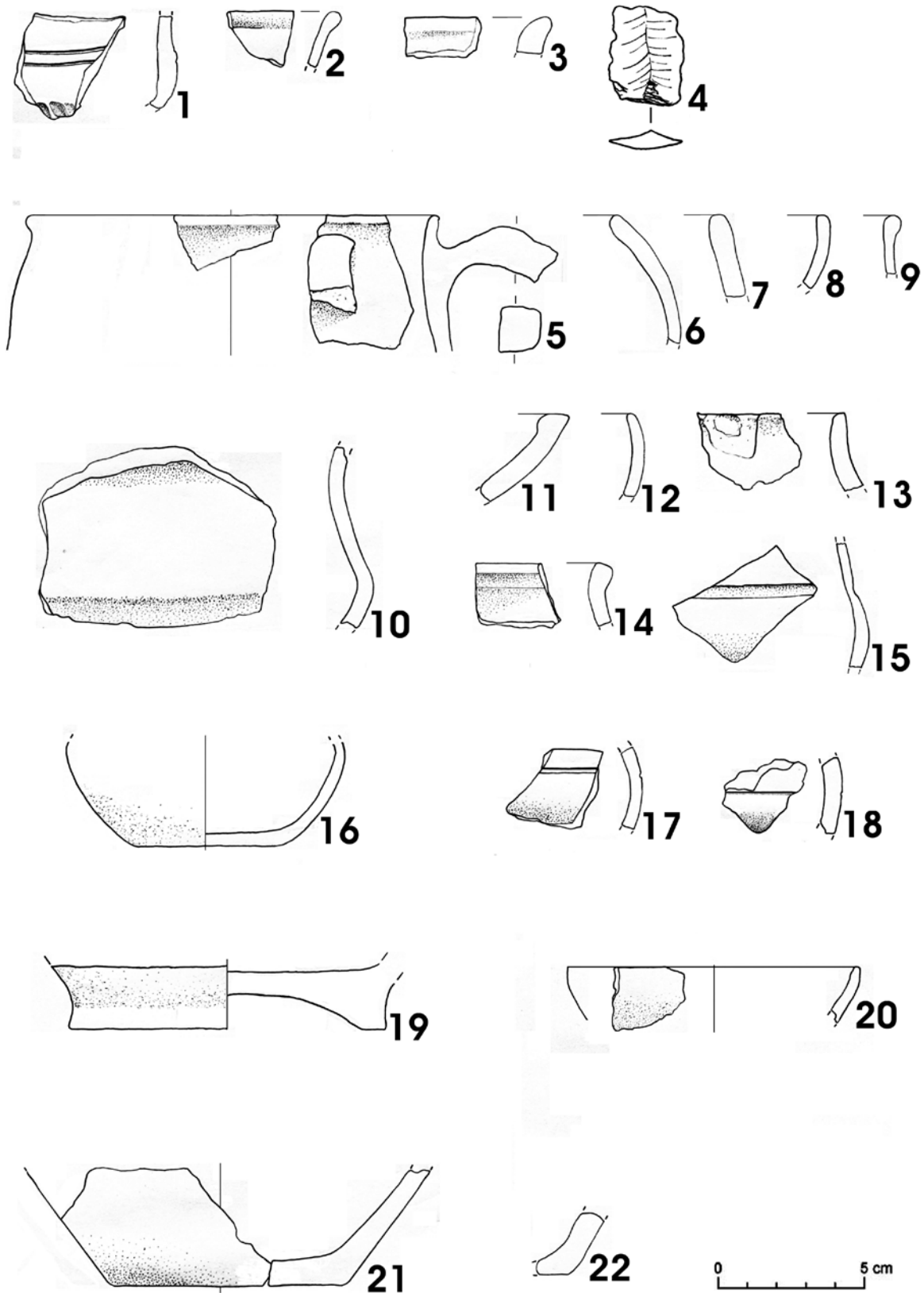
Tab. XIV Objekt 854; nálezy z hloubky 0–20 cm (1 SV čtvrtina, 2–14 JV čtvrtina), měřítko 1 : 2. – Tab. XIV Feature 854; objects from the depth 0–20 cm (1 NE quarter, 2–14 SE quarter), gauge 1 : 2.



*Tab. XV* Objekt 854; 1-2 – nálezy z hloubky 0-20 cm (JV čtvrtina); 3-21 nálezy z hloubky 20 cm – dno (3-9 SZ čtvrtina, 10-21 JV čtvrtina); měřítko 1 : 2. – *Tab. XV* Feature 854; 1-2 – objects from the depth 0-20 cm (SE quarter); 3-21 objects from the depth 20cm – bottom (3-9 NW quarter, 10-21 SE quarter); gauge 1 : 2.

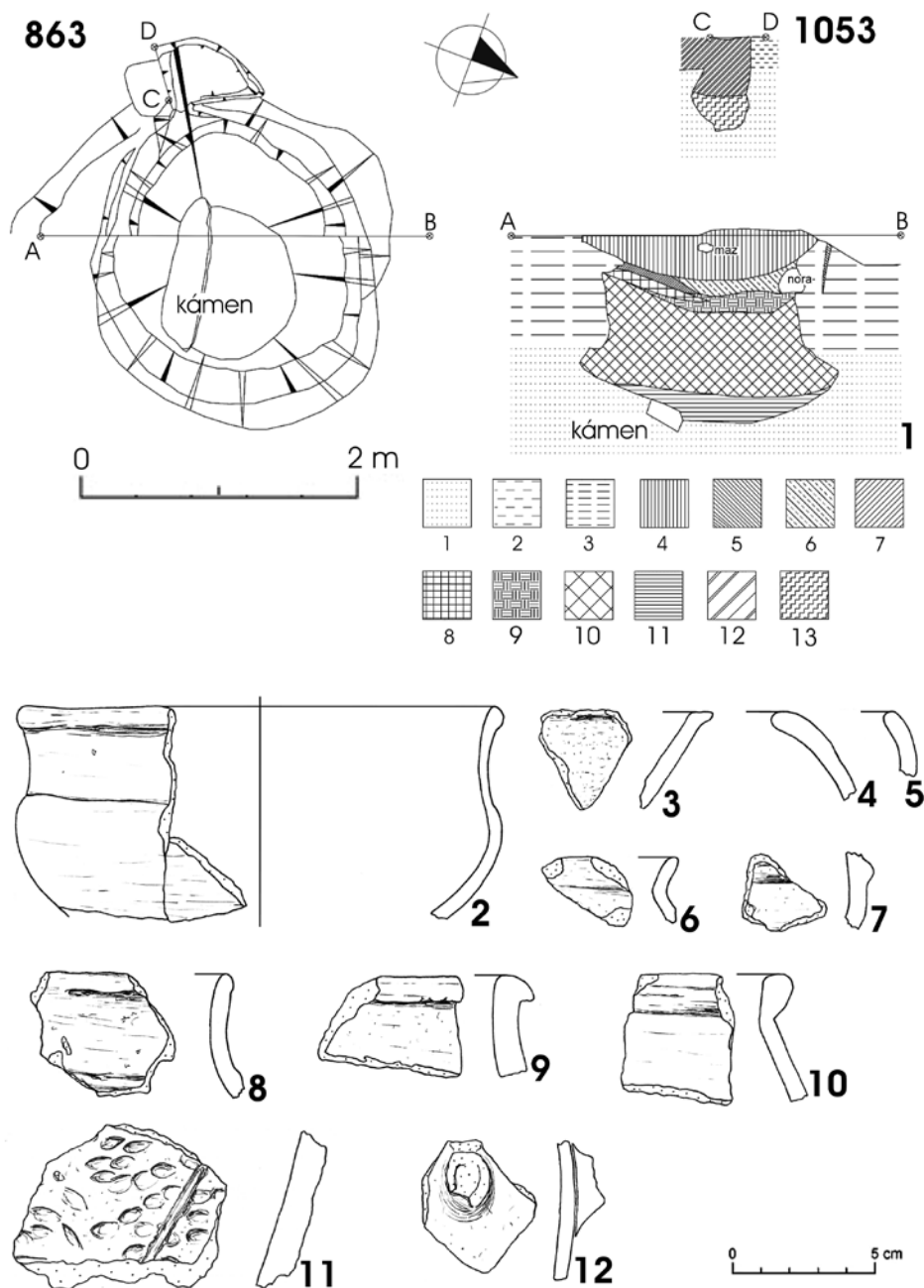


Tab. XVI Objekt 855; 1 – plán objektu (vrstvy: 1 – podloží – žlutookrový písek; 2 – hnědošedá písčité hlína, sypká; 3 – černá hlína, ulehlá; 4 – hnědá prachová hlína, sypká; 5 – šedohnědá prachovitá hlína, sypká, se zlomky mazanice); 2–12 – nálezy z hloubky 0–20 cm; měřítko nálezů 1 : 2, kresba Veronika Křištofová. – Tab. XVI Feature 855; 1 – plan of the feature (layers: 1 – subsoil – yellow-ochre sand; 2 – brown-grey sandy soil, loose; 3 – black soil, thick consistency; 4 – brown silty soil, loose; 5 – grey-brown silty soil, loose with dub fragments; 6 – brown-black silty-sandy soil, loose; 7 – mixed yellow-brown sandy-silty soil with dub fragments; 2–12 – objects from the depth 0–20 cm; gauge 1 : 2, drawing Veronika Křištofová.

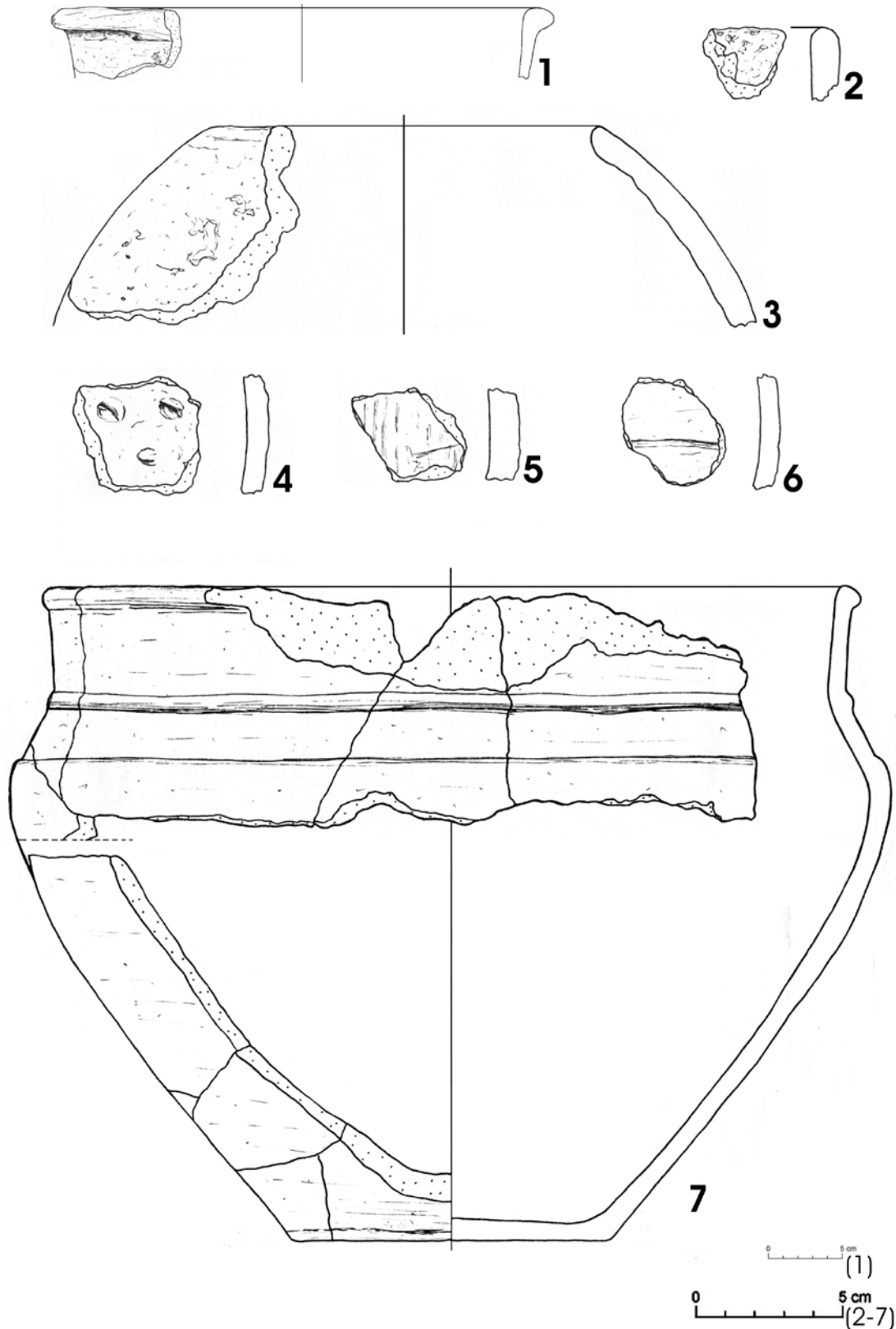


*Tab. XVII* Objekt 855; 1–19, 21–22 – nálezy z hloubky 20 cm – dno (1–4 – Z polovina, 5–19, 21–22 – V polovina); 20 – nálezy z kùlové jamky 3; měřítko 1 : 2, kresba Veronika Křištofová. – *Tab. XVII* Feature 855; 1–19, 21–22 – objects from the depth 20 cm – dno (1–4 – W half, 5–19, 21–22 – E half); 20 – objects from the post-hole 3; gauge 1 : 2, drawing Veronika Křištofová.

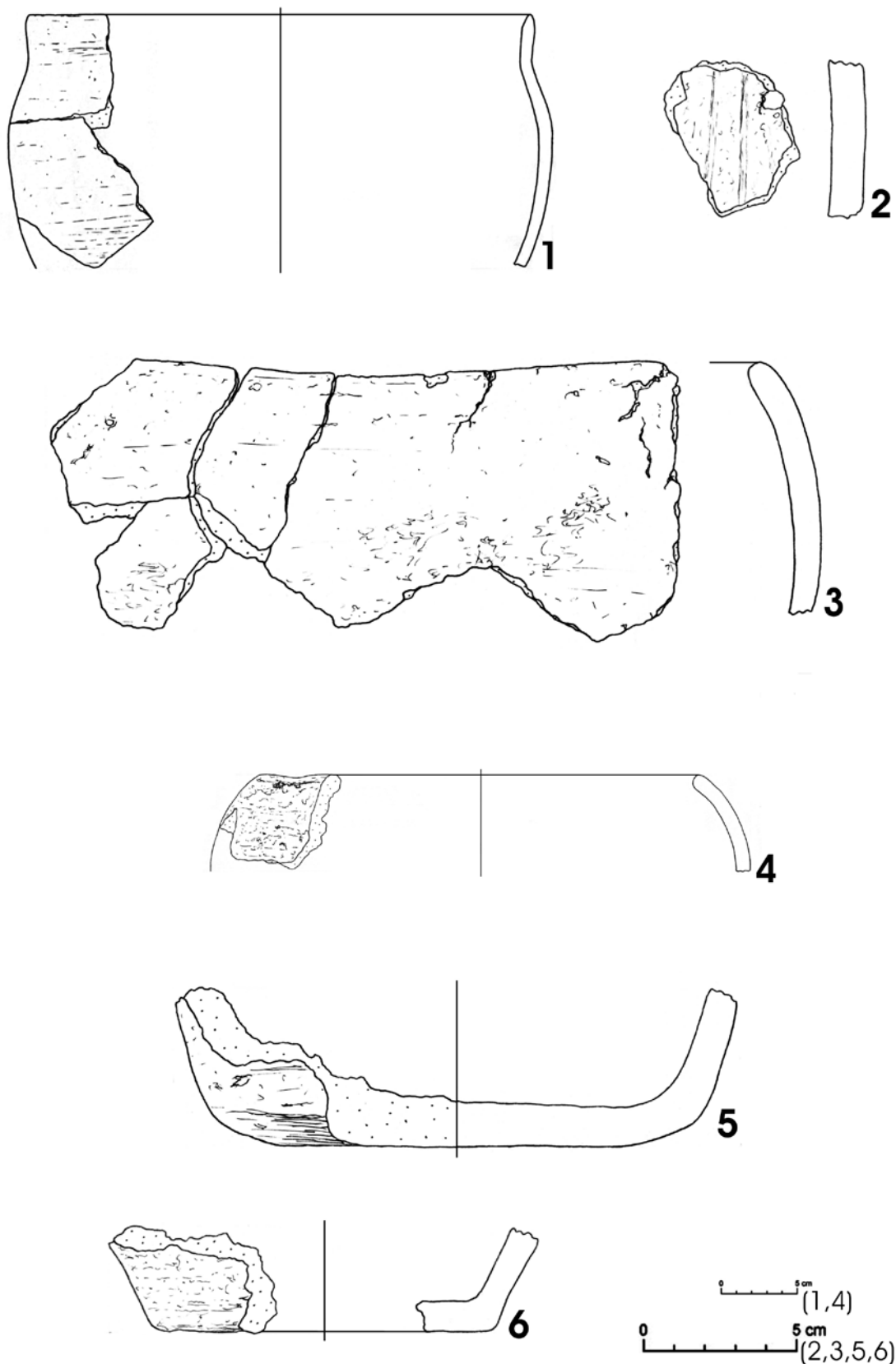




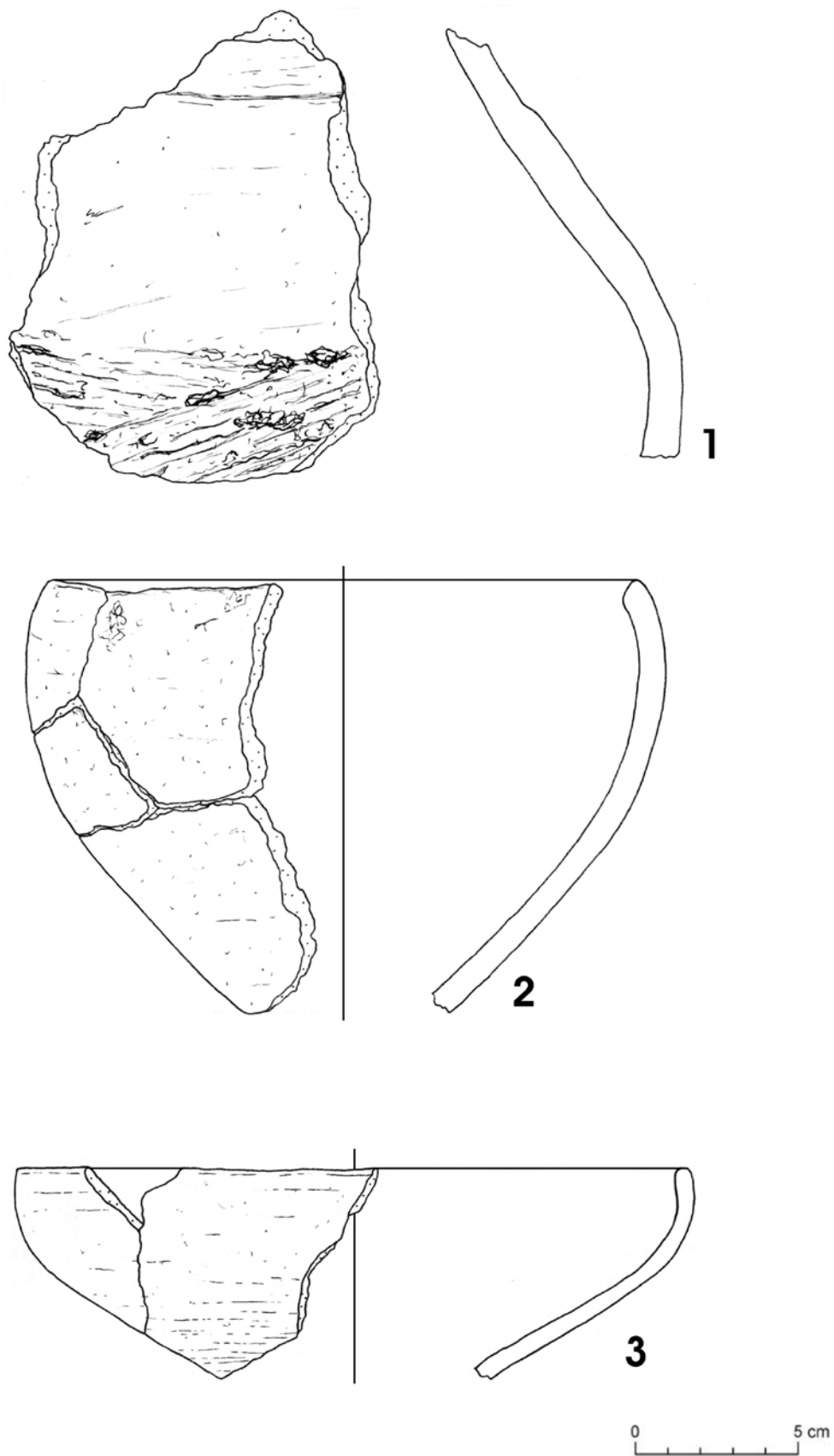
*Tab. XVIII* Objekt 863; 1 – plán objektu (vrstvy: 1 – podloží – okrový písek, kyprý; 2 – kulturní vrstva – tmavá hnědošedá písčité hlína, středně ulehlá; 3 – červenooranžová prachovito-písčité hlína, středně ulehlá (propálená vrstva); 4 – hnědá písčité hlína, středně ulehlá (3% fragmentů mazanice); 5 – světle hnědá prachovito-písčité hlína, středně ulehlá (propálená vrstva); 6 – hnědá prachovito-písčité hlína, středně ulehlá (10% fragmentů mazanice); 7 – červenohnědá prachovito-písčité hlína, středně ulehlá (20% fragmentů mazanice); 8 – světle oranžová prachovito-písčité hlína, středně ulehlá (propálená vrstva); 9 – světlá oranžovohnědá prachovito-písčité hlína, středně ulehlá (10% fragmentů mazanice); 10 – malé až velké fragmenty mazanice (30%) v tmavé vypálené hlíně (spadlé stěny pece); 11 – šedobílá popelavá hlína, středně ulehlá; 12 – světlá šedohnědá prachovito-písčité hlína, středně ulehlá; 13 – vrstva 12 se skvrnami okrového písku); 2–12 – nálezy z hloubky 0–20 cm (2–7, 9–12 – Z polovina, 8 – začíštění povrchu). – *Tab. XVIII* Feature 863; 1 – plan of the feature (layers: 1 – subsoil – ochre sand, loose; 2 – culture layer – dark brown-grey sandy soil, medium consistency; 3 – red-orange silty-sandy soil, medium consistency (burned layer); 4 – brown sandy soil, medium consistency (3% doug fragments); 5 – bright brown silty-sandy soil, medium consistency (burned layer); 6 – brown silty-sandy soil, medium consistency (10% of doug fragments); 7 – red-orange silty-sandy soil, medium consistency (20% of doug fragments); 8 – bright orange silty-sandy soil, medium consistency (burned layer); 9 – bright orange-brown silty-sandy soil, medium consistency (10% of doug fragments); 10 – small and bigger doug fragments (30%) in dark burned soil (fallen kiln walls); 11 – grey-white ashy soil, medium consistency; 12 – bright grey-brown silty-sandy soil, medium consistency; 13 – layer 12 with spots of ochre sand; 2–12 – objects from the depth 0–20 cm (2–7, 9–12 – W half, 8 – clearing off the surface).



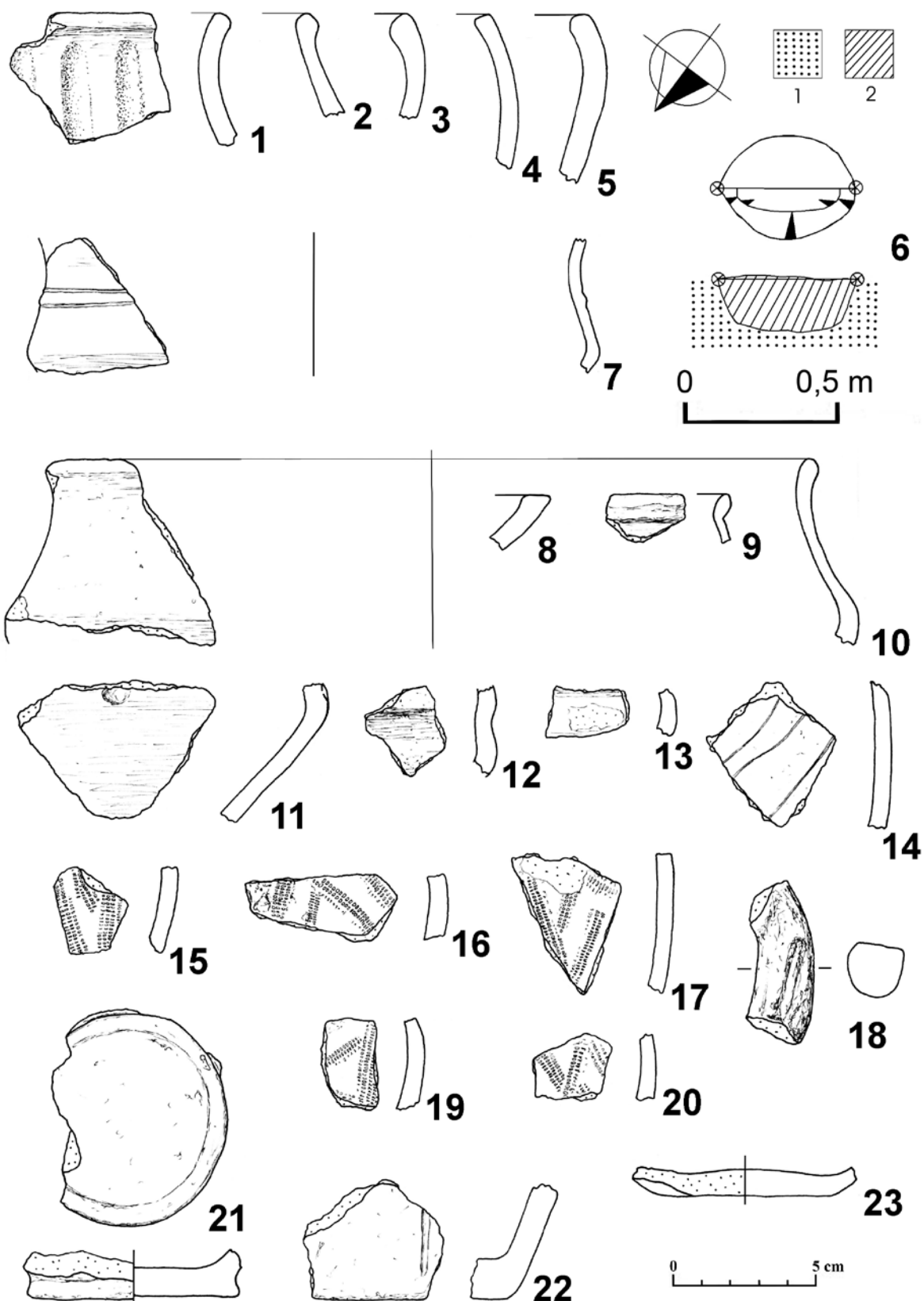
*Tab. XIX* Objekt 863; 1,3 – nálezy z hloubky 0–20 cm (Z polovina); 2 – nálezy z hloubky 20–40 cm (Z polovina); 4–5 – nálezy z hloubky 40–60 cm (Z polovina); 6 – nálezy z hloubky 60–80 cm (V polovina); 7 – nálezy z hloubky 80–100 cm (V polovina); měřítko 1 : 2 (1 – měřítko 1 : 4). – *Tab. XIX* Feature 863; 1,3 – objects from the depth 0–20 cm (W half); 2 – objects from the depth 20–40 cm (W half); 4–5 – objects from the depth 40–60 cm (W half); 6 – objects from the depth 60–80 cm (E half); 7 – objects from the depth 80–100 cm (E half); gauge 1 : 2 (1 – gauge 1 : 4).



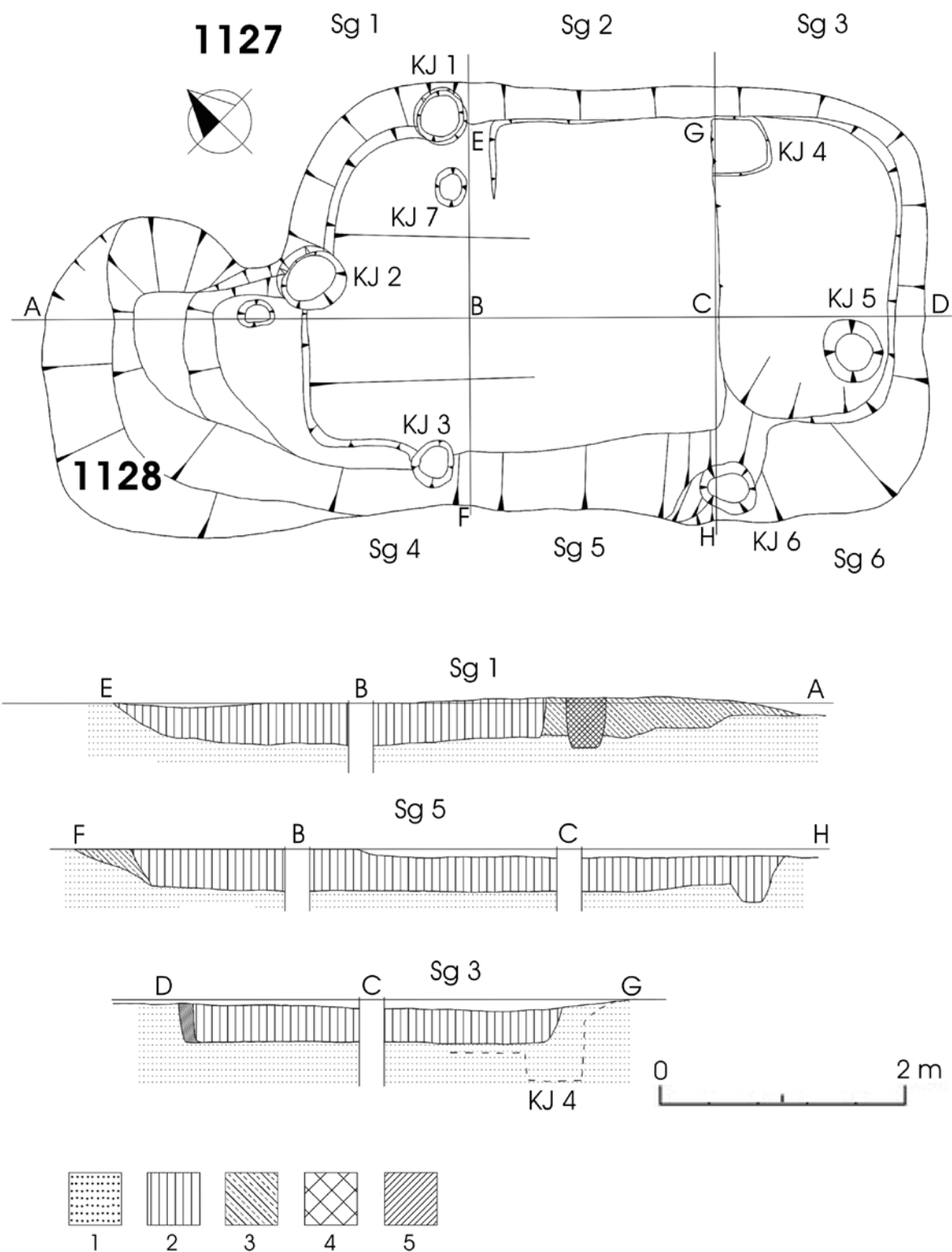
*Tab. XX* Objekt 863; 1-3,5 – nálezy z hloubky 80-100 cm (V polovina); 4 – nálezy z hloubky 100-120 cm (V polovina); 6 – nálezy z hloubky 120-140 cm (V polovina); 2, 3, 5, 6 – měřítko 1 : 2; 1, 4 měřítko 1 : 4. – *Tab. XX* Feature 863; 1-3,5 – objects from the depth 80-100 cm (E half); 4 – objects from the depth 100-120 cm (E half); 6 – objects from the depth 120-140 cm (E half); 2, 3, 5, 6 – gauge 1 : 2; 1, 4 gauge 1 : 4.



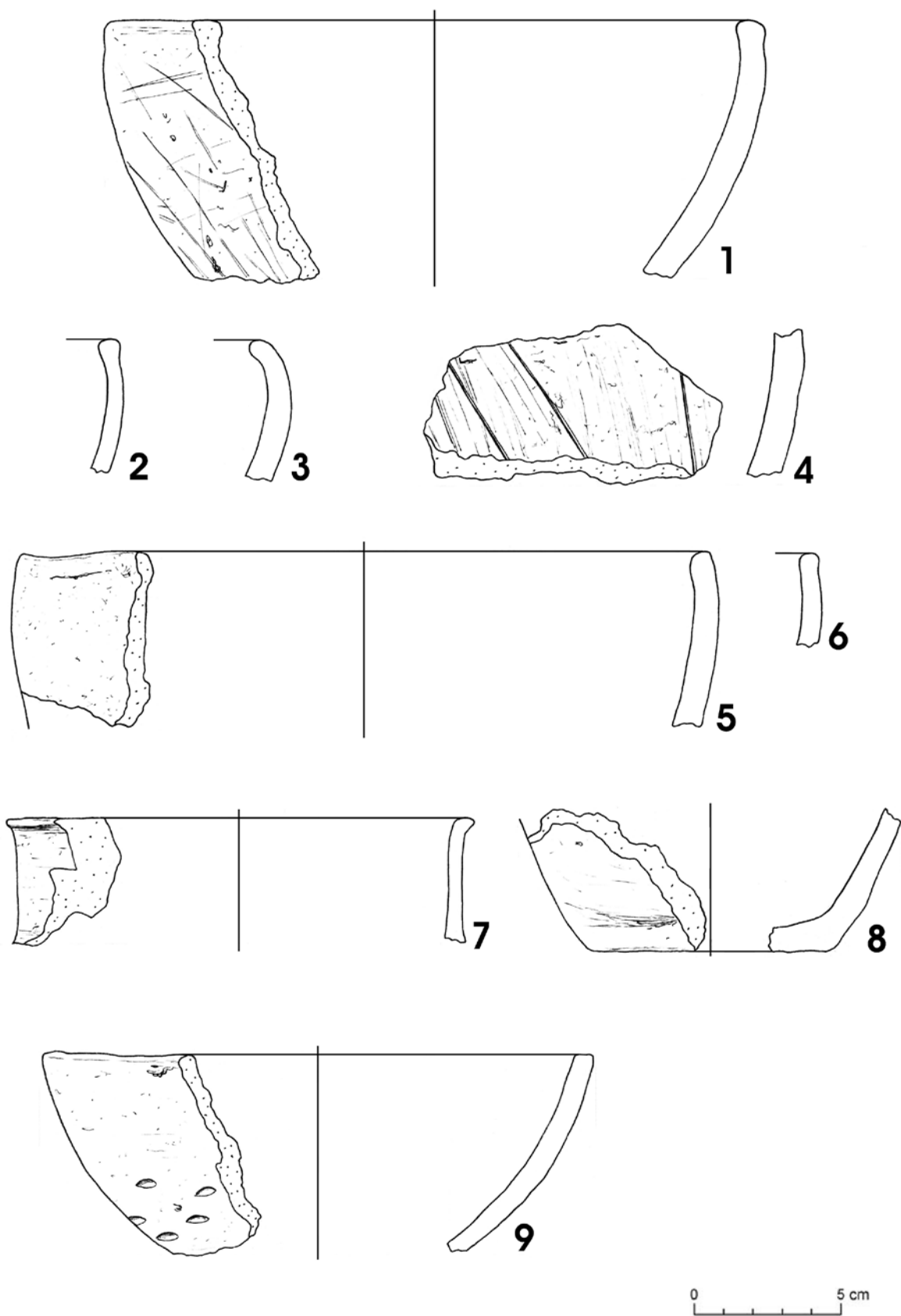
*Tab. XXI* Objekt 863; 1-3 – nálezy z hloubky 120–140 cm (V polovina); měřítko 1 : 2. – *Tab. XXI* Feature 863; 1-3 – objects from the depth 120–140 cm (E half); gauge 1 : 2.



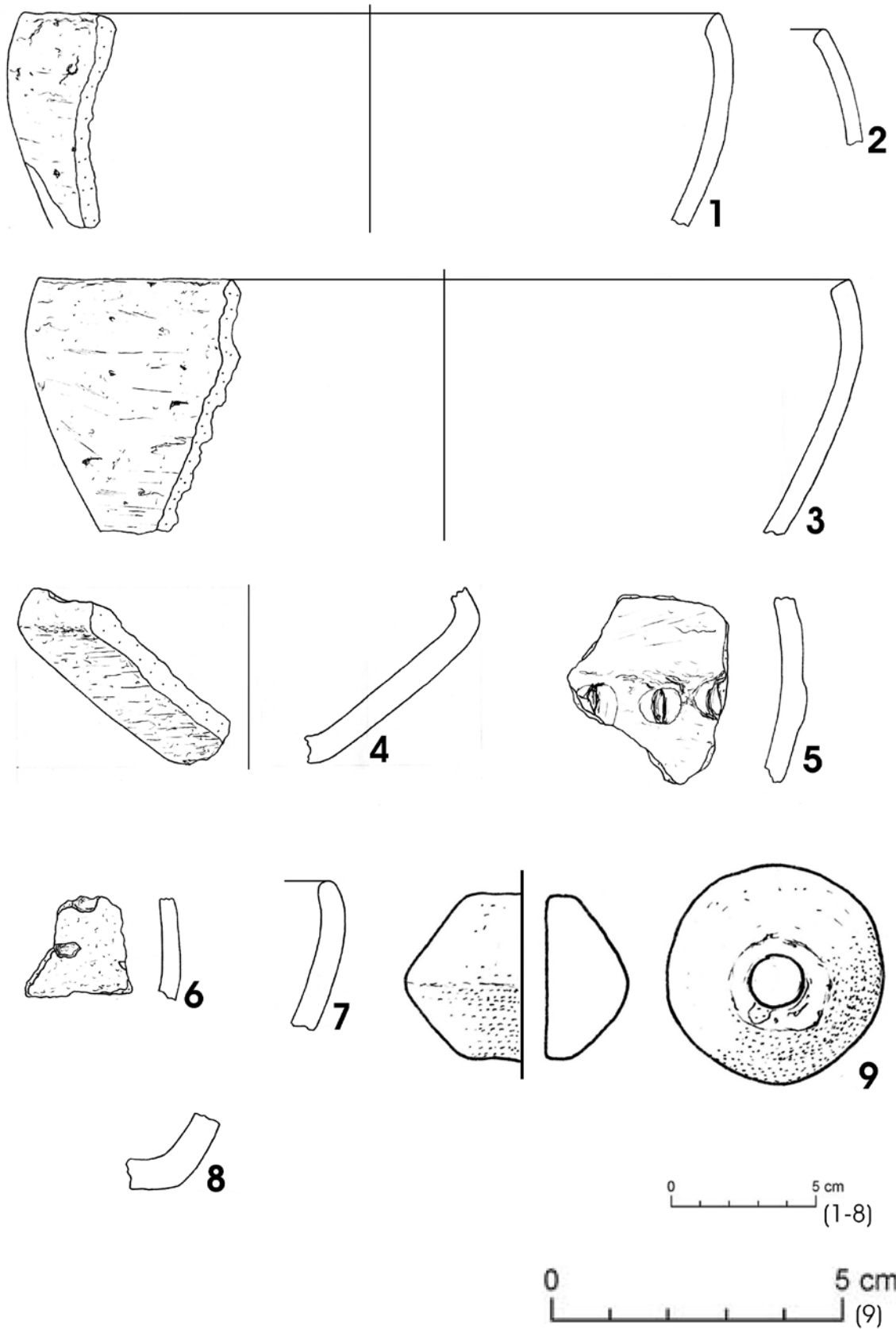
*Tab. XXII* Objekt 885; 6 – plán objektu (vrstvy: 1 – podloží – okrový písek, kyprý; 2 – tmavý šedohnědý hlinitý písek, středně ulehlý); 1–5, 7–23 – nálezy z hloubky 0–20 cm, měřítko 1 : 2. – *Tab. XXII* Feature 885; 6 – plan of the feature (layers: 1 – subsoil – ochre sand, loose; 2 – dark grey-brown sand, medium consistency); 1–5, 7–23 – objects from the depth 0–20 cm, gauge 1 : 2.



*Tab. XXIII* Objekt 1127 – plán půdorysu a řezy segmentů (vrstvy: 1 – podloží – okrový písek, kyprý; 2 – černohnědá prachovito-písčítá hlína, středně ulehlá, 3% fragmentů mazanice, nahodile uhlíky, drobné kameny; 3 – hnědočerná prachovito-písčítá hlína, středně ulehlá, 5% menších kamenů, 1% fragmentů mazanice, 4% skvrn hnědého písku; 4 – totožná s vrstvou 3 na bázi skvrny hnědého písku; 5 – vrstva 2 promísená s podložím, kyprá). – *Tab. XXIII* Feature 1127 – ground plan and segment cuts (layers: 1 – subsoil – ochre sand, loose; 2 – black-brown silty-sandy soil, medium consistency, 3% of doub fragments, incidentally cinder fragments, small stones; 3 – brown-black silty-sandy soil, medium consistency, 5% of small stones, 1% of doub fragments, 4% of spots of brown sand; 4 – the same as layer 3 but with spot sof a brown sand on the basis; 5 – layer 2 mixed with subsoil, loose).

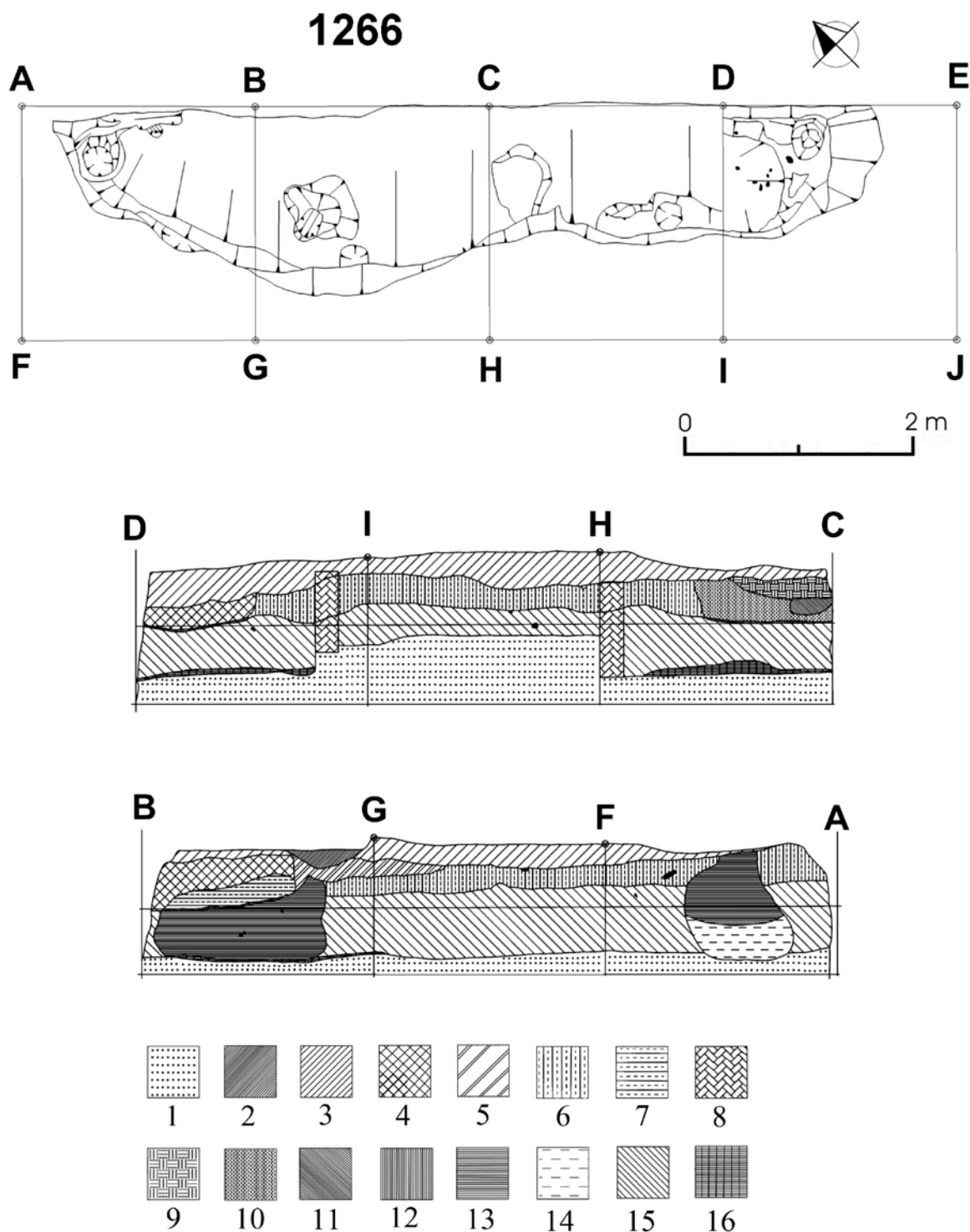


Tab. XXIV Objekt 1127; nálezy z hloubky 0 cm – dno (1–4 segment 1; 5, 6 segment 2; 7–9 segment 3); měřítko 1 : 2. –  
 Tab. XXIV Feature 1127; objects from the depth 0 cm – bottom (1–4 segment 1; 5, 6 segment 2; 7–9 segment 3); gauge 1 : 2.

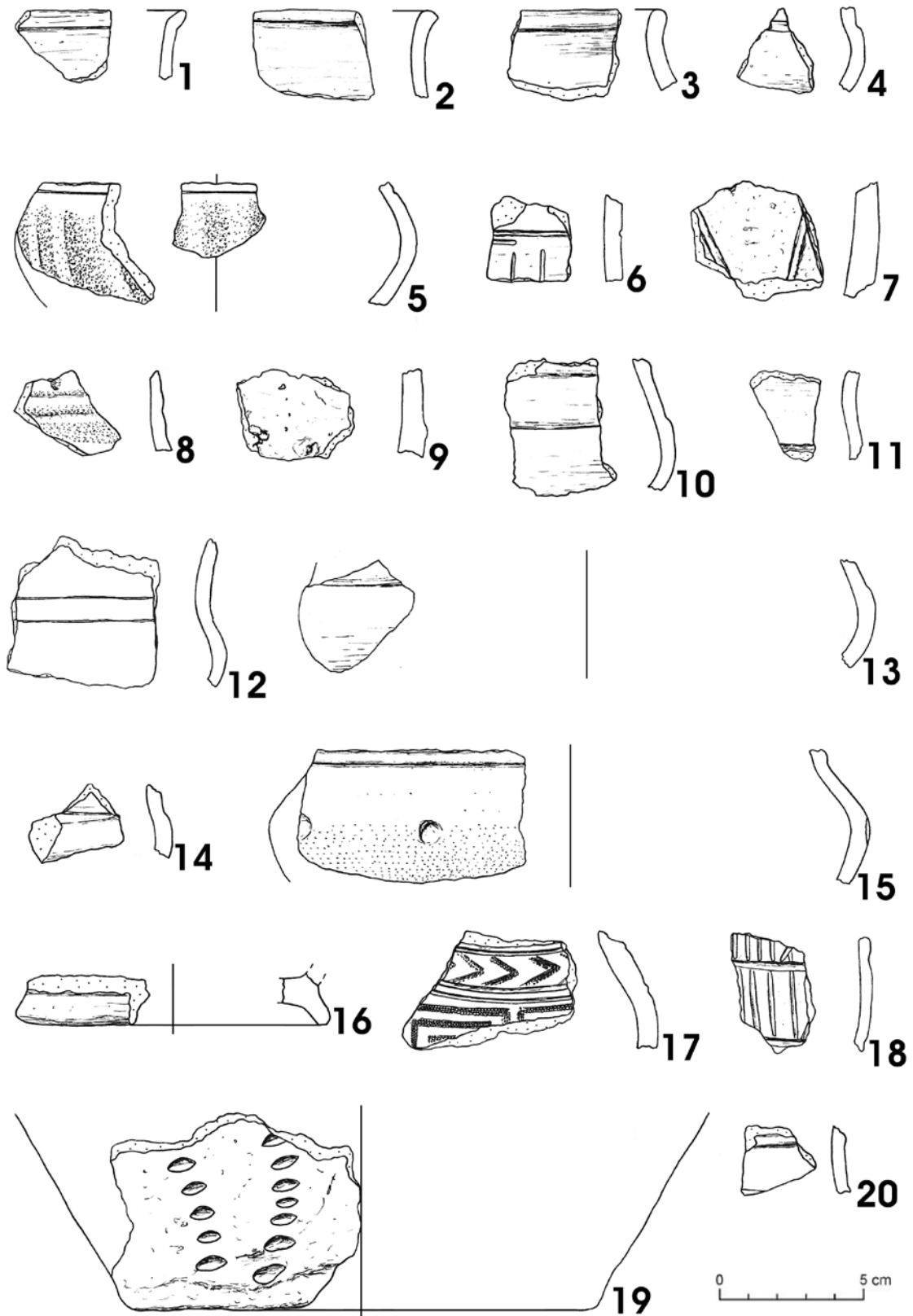


*Tab. XXV* Objekt 1127; 1–8 nálezy ze segmentu 5 (1, 2, 5 hloubka 0–20cm; 3, 4, 6–8 hloubka 10cm – dno); 9 – nálezy z KJ 6; 9 měřítko 1 : 1, zbytek 1 : 2. – *Tab. XXV* Feature 1127; 1–8 objects from the segment 5 (1, 2, 5 depth 0–20cm; 3, 4, 6–8 depth 10cm – bottom); 9 – objects from the post-hole 6; 9 gauge 1 : 1, others 1 : 2.



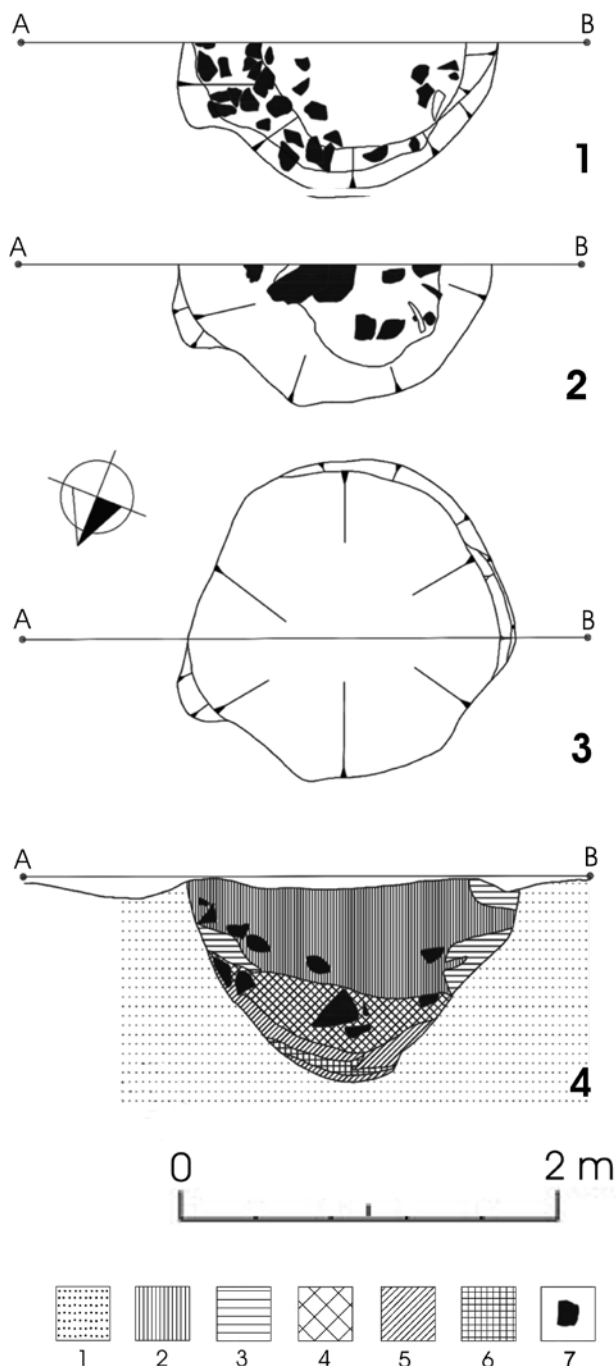


*Tab. XXVI* Objekt 1266 – plán půdorysu a řezy segmentů (vrstvy: 1 – podloží – spraš; 2 – černohnědá prachová hlína; 3 – tmavohnědá kulturní vrstva se zlomky mazanice a uhlíků; 4 – 8, 9 – 12 – popis vrstev se v dokumentaci nedochoval; 8 – recentní vkop; 13 – hnědošedá písčité hlína, silně ulehlá, nahodile zlomky mazanice a vápna; 14 – černošedá písčité hlína, silně ulehlá, nahodile zlomky mazanice a vápna; 15 – černošedá prachová hlína, nahodile zlomky vápna, uhlíků a mazanice; 16 – světle šedá prachová hlína s kyprým vápenným prachem). – *Tab. XXVI* Feature 1266 – grand plan and segment cuts (layers: 1 – subsoil – loess; 2 – black-brown silty soil; 3 – dark brown culture layer with doubt and cinder fragments; 4 – 8, 9 – 12 – description of layers was not preserved in the documentation; 8 – recent earthwork; 13 – brown-grey sandy soil, thick consistency, incidentally doubt and lime fragments; 14 – black-grey sandy soil, thick consistency, incidentally doubt and lime fragments; 15 – black-grey silty soil, incidentally doubt, cinder and lime fragments; 16 – bright grey silty soil with loose lime silt).

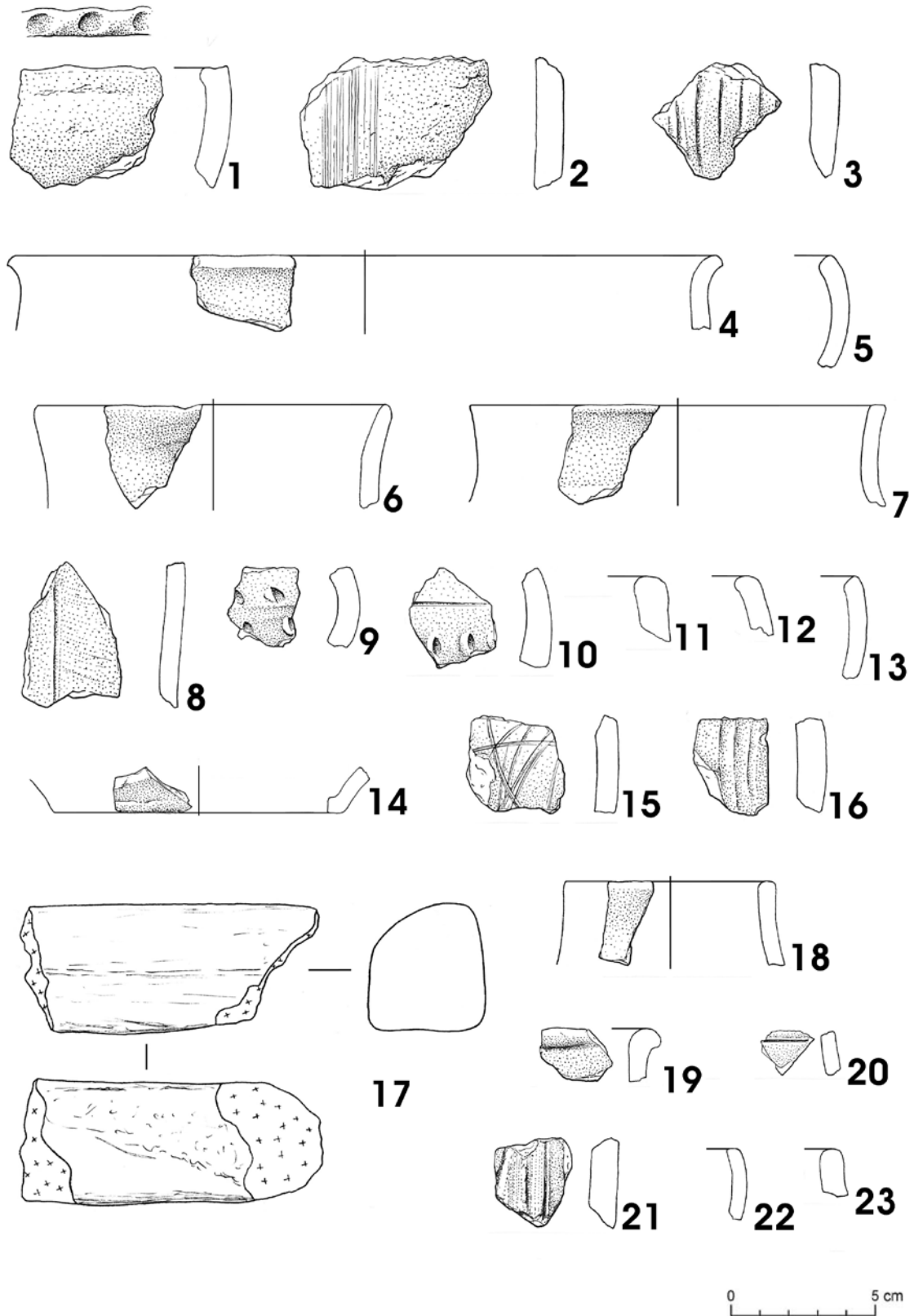


*Tab. XXVII* Objekt 1266; 1 – Sg 2, hl. 10–20 cm; 2 – Sg 3, začíštění SV řezu; 3–4 – Sg 2, hl. 20–30 cm; 6–7 – Sg 4, hl. 20–30 cm; 5, 8, 19 – Sg 2, hl. 30–40 cm; 9 – Sg 4, hl. 30–40 cm; 10–12, 14, 20 – Sg 2, hl. 40–50 cm; 13, 16 – Sg 3, vrstva 117; 15, 17–18 – Sg 3, vrstva 129B; měřítko 1 : 2. – *Tab. XXVII* Feature 1266; 1 – Sg 2, depth 10–20 cm; 2 – Sg 3, cleaning off NE cut; 3–4 – Sg 2, depth 20–30 cm; 6–7 – Sg 4, depth 20–30 cm; 5, 8, 19 – Sg 2, depth 30–40 cm; 9 – Sg 4, depth 30–40 cm; 10–12, 14, 20 – Sg 2, depth 40–50 cm; 13, 16 – Sg 3, layer 117; 15, 17–18 – Sg 3, layer 129B; gauge 1 : 2.

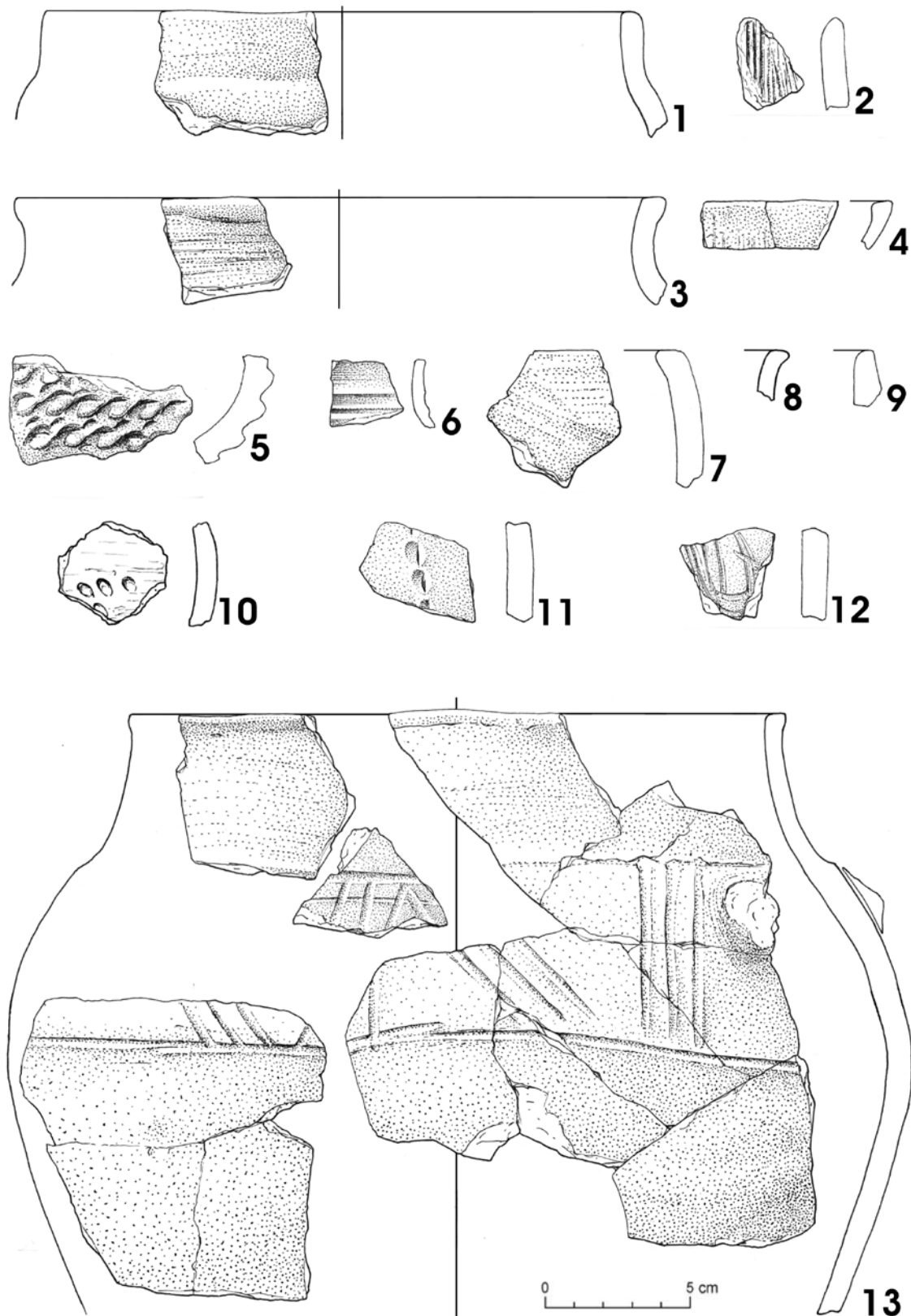
1461



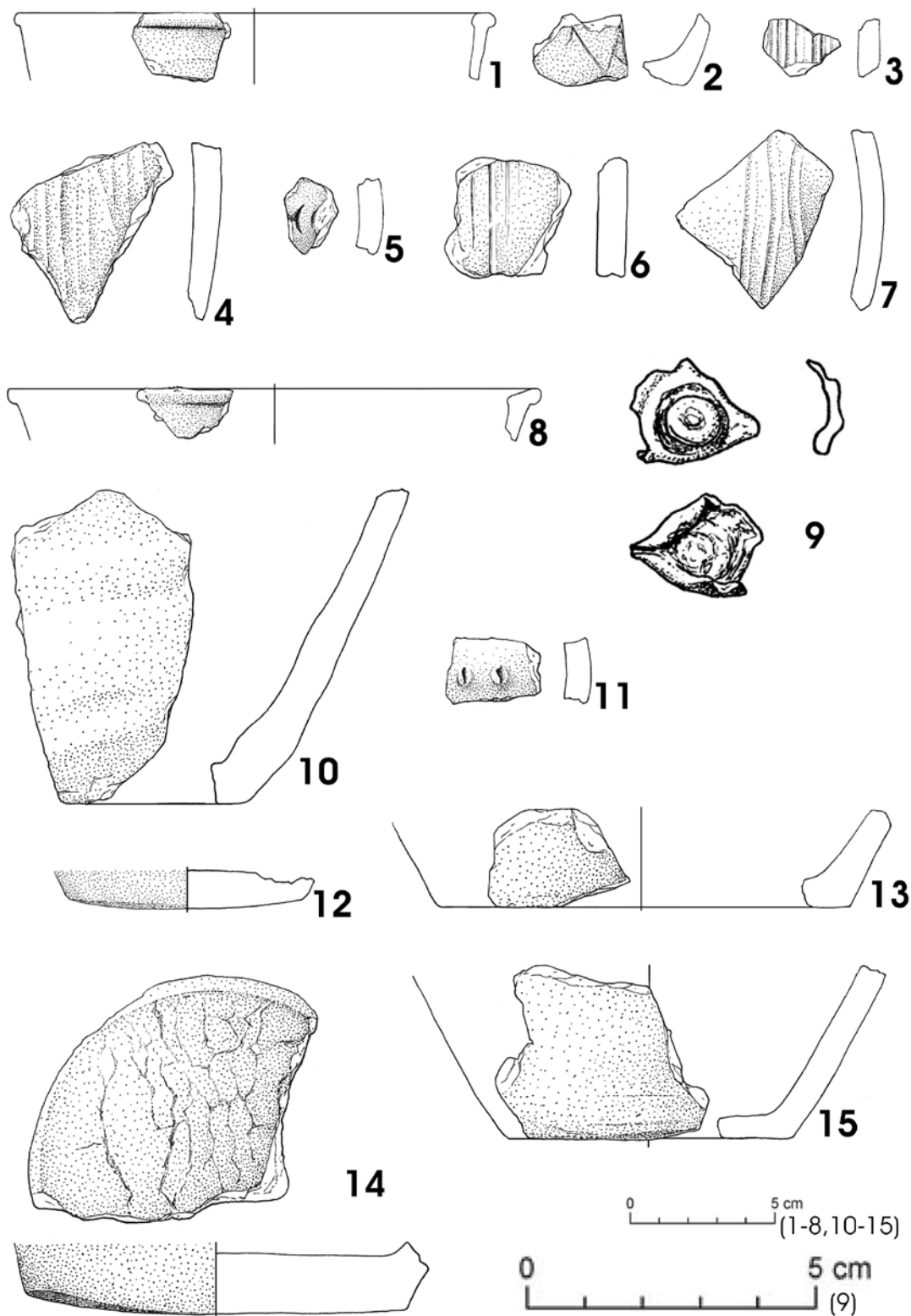
*Tab. XXVIII* Objekt 1461; 1 – plán půdorysu severní poloviny II. dokumentační úroveň (hl. cca 40 cm); 2 – plán půdorysu severní poloviny III. dokumentační úroveň (hl. cca 70 cm); 3 – plán půdorysu V. dokumentační úroveň (dno); 4 – řez objektem (vrstvy: 1 – podloží – šedožlutý písek přecházející do okrovožluté, u dna přechod do podložního štěrkopísku; 2 – černohnědá prachová hlína, středně ulehlá, 7% drobků mazanice, nahodile kameny, 30% skvrn tmavě černohnědé hlíny; 3 – šedožlutý písek, středně ulehlý až kyprý, promísěný s vrstvou 1; 4 – tmavě černohnědá prachová hlína, středně ulehlá až kyprá, nahodile zlomky mazanice, 7% uhlíků, 5% malých až velkých kamenů; 5 – žlutý kyprý písek; 6 – tmavě černohnědá prachová hlína; 7 – kámen). – *Tab. XXVIII* Feature 1461; 1 – ground plan of northern half of the 2nd documentation level (depth cca 40 cm); 2 – ground plan of northern half of the 3rd documentation level (depth cca 70 cm); 3 – ground plan of the 5th documentation level (bottom); 4 – feature cut (layers: 1 – subsoil – grey-yellow sand passing to ochre-yellow colour, on the bottom paging to subsoil gravel and sand; 2 – black-brown silty soil, medium consistency /7% of doug fragments, incidentally stones, 30% of dark black-brown soil spots/; 3 – grey-yellow sand, medium consistency to loose, mixed with layer 1; 4 – dark black-brown silty soil, medium consistency to loose /incidentally doug fragments, 7% of cinder fragments, 5% of small to big stones/; 5 – yellow loose sand; 6 – dark black-brown silty soil; 7 – stone).



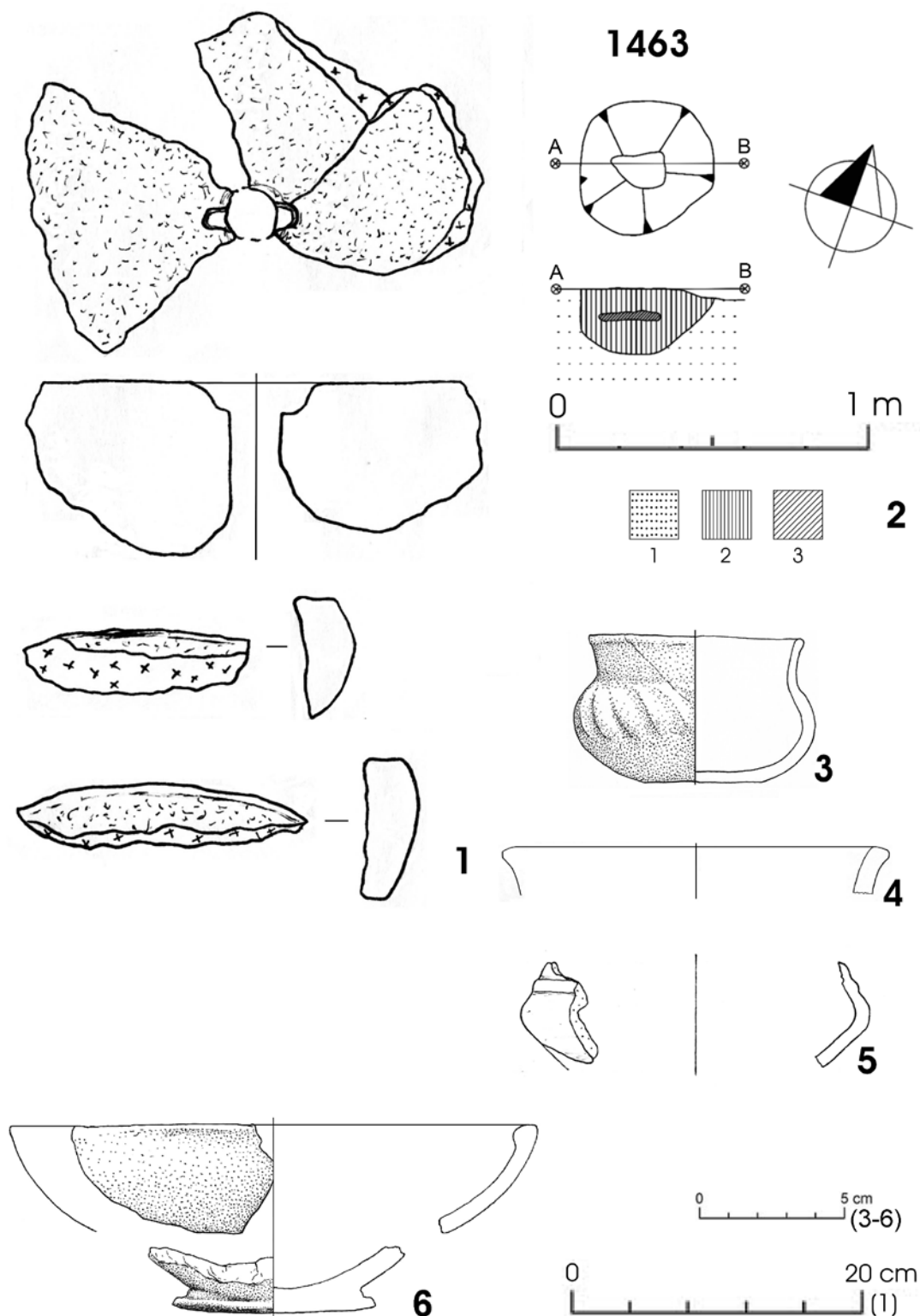
*Tab. XXIX* Objekt 1461; nálezy z povrchu při začišťování; 13–16 – nálezy z hloubky 0–10 cm (3–6, 8 SZ polovina; 7, 9–16 JV polovina); 17 – nálezy z hloubky 0–50 cm (SZ polovina); 18 – 23 nálezy z hloubky 10–20 cm (18 JV polovina; 19–23 SZ polovina); měřítko 1 : 2, kresba Martin Černý. – *Tab. XXIX* Feature 1461; objects from the cleaning off the surface; 13–16 – objects from the depth 0–10 cm (3–6, 8 NW half; 7, 9–16 SE half); 17 – objects from the depth 0–50 cm (NW half); 18–23 objects from the depth 10–20 cm (18 SE half; 19–23 NW half); gauge 1 : 2, drawing Martin Černý.



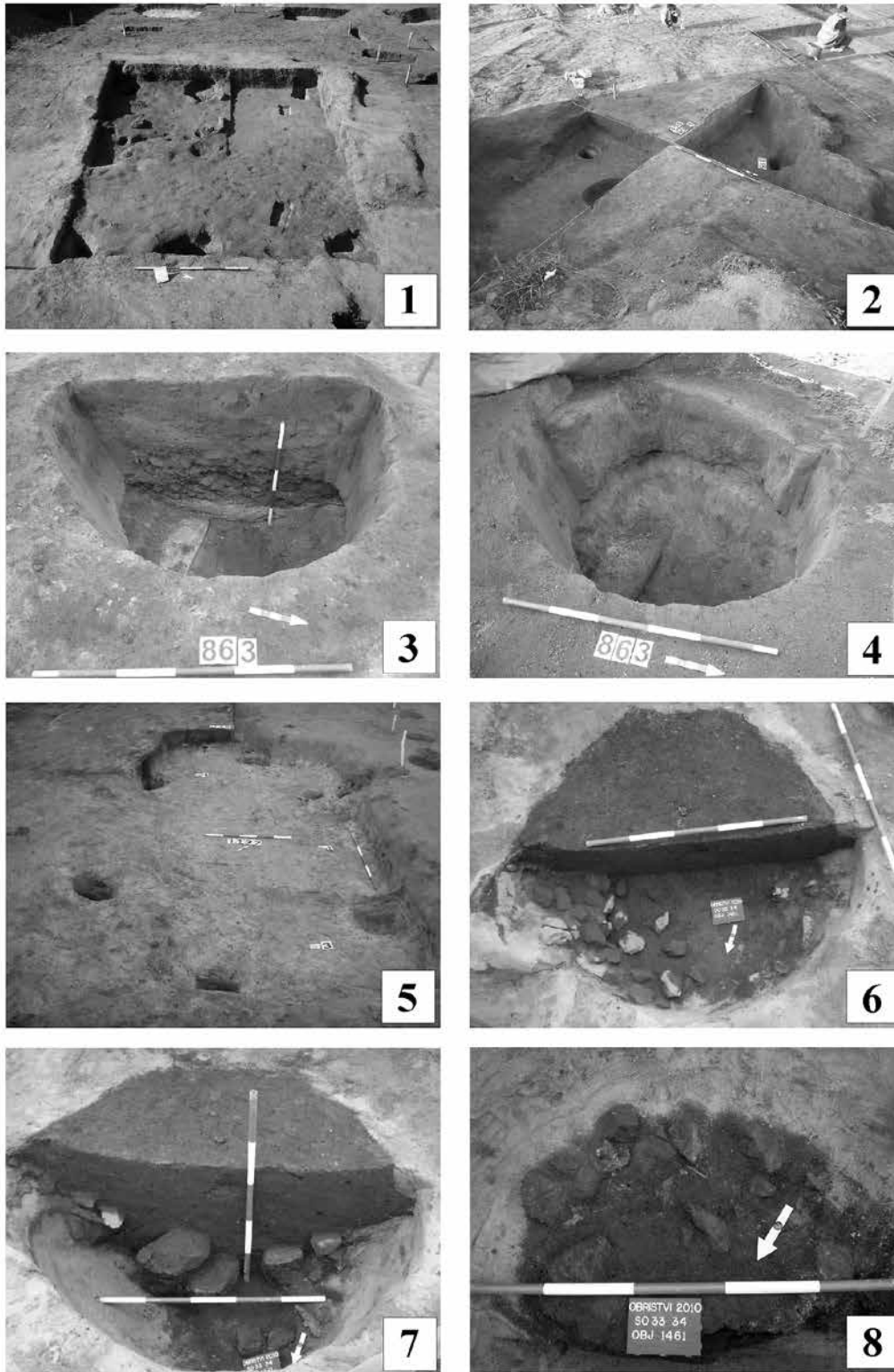
Tab. XXX Objekt 1461; 1, 2, 5 – nálezy z hloubky 20–30 cm (1,2 JV polovina, 5 SZ polovina); 3, 4, 6–13 – nálezy z hloubky 30–40 cm (3, 4, 6–8, 10 SZ polovina, 9, 11–13 JV polovina); měřítko 1 : 2, kresba Martin Černý. – Tab. XXX Feature 1461; 1, 2, 5 – objects from the depth 20–30 cm (1,2 SE half, 5 NW half); 3, 4, 6–13 – objects from the depth 30–40 cm (3, 4, 6–8, 10 NW half, 9, 11–13 SE half); gauge 1 : 2, drawing Martin Černý.



*Tab. XXXI* Objekt 1461; 10 – nálezy z hloubky 30–40 cm (SZ polovina); 1–3, 5, 12 – nálezy z hloubky 40–50 cm (1–3, 12 SZ polovina, 5 JV polovina); 6, 13–15 – nálezy z hloubky 50–60 cm (JV polovina); 9 – nálezy z hloubky 60–70 cm (JV polovina); 4, 8, 11 – nálezy z hloubky 70 – 80 cm (SZ polovina); měřítko 1:2 (pouze 9 měřítko 1 : 1), kresba Martin Černý (pouze 9 Zdeněk Beneš). – *Tab. XXXI* Feature 1461; 10 – objects from the depth 30–40 cm (NW half); 1–3, 5, 12 – objects from the depth 40–50 cm (1–3, 12 NW half, 5 SE half); 6, 13–15 – objects from the depth 50–60 cm (SE half); 9 – objects from the depth 60–70 cm (SE half); 4, 8, 11 – objects from the depth 70–80 cm (NW half); gauge 1:2 (only 9 gauge 1 : 1), drawing Martin Černý (only 9 Zdeněk Beneš).



*Tab. XXXII* 1 – objekt 1461 – žernov; 2–5 – objekt 1463, 2 – plán objektu 1463 (vrstvy: 1 – podloží – šedookrový písek; 2 – šedohnědá písčito-jílovitá hlína, středně ulehlá, nahodile drobky mazanice a uhlíků; 3 – proplástka šedookrového písku z podloží), 3–5 nálezy z objektu 1463, 6 – začišťování plochy 33–34; měřítko (1 – 1 : 4, 3–6 – 1 : 2), kresba Zdeněk Beneš (3, 6 Martin Černý). – *Tab. XXXII* 1 – feature 1461 – quern-stone; 2–5 – feature 1463, 2 – plan of the feature 1463 (layers: 1 – subsoil – grey-ochre sand; 2 – grey-brown sandy-clayey soil, medium consistency, incidentally doubt and cinder fragments; 3 – layer of gry-ochre subsoil sand), 3 – 5 objects from the feature 1463, 6 – cleaning off the surface of square 33–34; gauge (1 – 1 : 4, 3–6 – 1 : 2), drawing Zdeněk Beneš (only 3, 6 Martin Černý).



*Tab. XXXIII* 1 – objekt 304, pohled z východu; 2 – objekt 854, pohled ze severovýchodu; 3 – objekt 863, pohled na profil z východu; 4 – objekt 863, po dobrání výplně; 5 – objekt 1127, pohled od jihovýchodu; 6 – objekt 1461, vybírání severní poloviny, II. dokumentační úroveň; 7 – objekt 1461, vybírání severní poloviny, III. dokumentační úroveň; 8 – objekt 1461, vybírání jižní poloviny, III. dokumentační úroveň (foto 1–5 K. Fleková, 6–8 J. Švach). – *Tab. XXXIII* 1 – feature 304, view from the east; 2 – feature 854, view from the north-east; 3 – feature 863, view on the cut from the east; 4 – feature 863, after removing the filling; 5 – feature 1127, view from the south-east; 6 – feature 1461, digging the northern half, 2nd documentation level; 7 – feature 1461, digging the northern half, 3rd documentation level; 8 – feature 1461, digging the southern half, 3rd documentation level (photo 1–5 K. Fleková, 6–8 J. Švach).



## Raně středověké osídlení na k. ú. Obříství

Early Medieval settlement at the cadastral territory of Obříství

Katarína Čuláková

### Abstrakt

Předmětem textu je vyhodnocení raně středověkých nálezů získaných při záchranném archeologickém výzkumu polykulturní lokality na katastru obce Obříství, okr. Mělník. Z období raného středověku byly odkryty pouze sídlištní situace, osídlení bylo ve zkoumaném prostoru zaznamenáno od období časně slovanského až po období mladohradištní. Zaznamenaná intenzita byla největší v časně slovanském období, nejméně dokladů pak pochází z období středohradištního. Výzkum přináší důležité prameny pro poznání raně středověkých osad na Mělnicku. Tato práce předkládá především primární zpracování materiálu.

### Abstract

Paper is focused on evaluation of early medieval finds from the rescue excavation which held place at the cadastral territory of Obříství municipal, Mělník district, in the years 2008–2011. Within excavated area settlement remains of different cultures, since neolithic period till early medieval times were found. Only remains of settlement from the medieval times were found, no funerary situations were excavated. Settlement found at the excavated area covers whole period of Early Middle Ages. Evidence of early medieval settlement is relatively low in the Mělník district and because of this are presented results valuable. This paper presents analysis of material, description of the excavated situation and of the finds.

**Klíčová slova:** raný středověk – hradištní období – kultura s keramikou pražského typu – sídliště – zemnice – Mělnicko – střední Čechy

**Keywords:** Early Middle Ages – Hillfort period – Prague-type pottery – settlement – pit-houses – Mělník area – Central Bohemia

## 1. Úvod

Obříství se nachází v úrodné nížině v přímé blízkosti toku Labe. Krajina je rovinatá, hojně osídlená v průběhu celého zemědělského pravěku. V letech 2008–2011 probíhal na území obce záchranný archeologický výzkum. V rámci něj byly zkoumány pouze plochy zasaženy stavební činností, šlo o komunikace a prostor parcel budoucích domů. Výzkum probíhal s přestávkami, dle požadavků investora. Geografie a topografie regionu, dějiny bádání i metoda výzkumu jsou popsány v úvodu publikace (Čuláková – Fleková – Šmahelová, v tomto svazku), proto se jimi v této stati nebudu podrobněji zabývat.

V rámci polykulturní lokality bylo zachyceno také raně středověké osídlení.<sup>1</sup> I přesto, že Obříství poutalo pozornost archeologů již od 19. století, představovaly dřívější zprávy, které se týkaly raného středověku na území obce pouze ojedinělé nálezy (Sklenář 1966, 1982), na jejichž základě nebylo možné vytvořit přesnější představu o proměnách struktury raně středověkého osídlení v tomto prostoru. V důsledku intenzivnějšího sledování stavebních aktivit od 70. let 20. století, se informační základna začala rozšiřovat (Čuláková – Fleková – Šmahelová, v tomto svaz-

<sup>1</sup> Viz stručná charakteristika objektů *tab. 1*, relativní datace objektů viz *tab. 2*.

ku). Nicméně stále byly zaznamenávány pouze jednotlivé objekty, z nichž obraz raně středověkého osídlení v Obříství nebyl zřejmý. Výsledky zde popisovaného výzkumu značně obohacují obraz raně středověkého osídlení obce.

V této stati bude nejdříve popsána nálezová situace, poté budou charakterizovány nálezy, následovat budou raně středověké intruze v pravěkých objektech a na závěr bude část věnovaná struktuře sídliště, resp. případným analogiím situací nebo nálezů z jiných lokalit.

## 2. Popis nálezové situace

Raně středověké situace odkryté v rámci výzkumu v Obříství byly zkoumány v letech 2008 a 2010. Získané poznatky neumožňují jednoznačně interpretovat organizaci prostoru na sídlišti a její proměny v průběhu raného středověku (viz celkový plán). Je možné interpretovat jednotlivé objekty, další analýza prostoru (např. identifikace komunikačních cest, ztotožení domu s jeho zázemím apod.) však není možná. Je tomu tak především proto, že jsou zkoumané objekty rozptýleny na velké ploše. Z geomorfologického hlediska se raně středověké objekty vážou na nejvýše položenou část obce Obříství, je tomu tak nepochybně proto, aby byly eliminovány ničivé důsledky přírodních povodní.

Z období kultury s keramikou pražského typu bylo částečně nebo celkově prozkoumáno 6 chat a jedna zásobní jáma. Dalším obdobím, z něhož byl prozkoumán objekt, interpretovaný jako chata, je období středohradištní. Ze starohradištního a mladohradištního období byly zaznamenány pouze zásobní jámy a jiné sídlištní objekty. I přes značné nedostatky tohoto nálezového celku je

Tab. 1 Počty zkoumaných raně středověkých objektů v rámci výzkumu v Obříství v letech 2008–2011. – Tab. 1 Numbers of excavated Early Medieval features within the research in Obříství in 2008–2011.

Typ objektu	Počet	Čísla objektů
chaty	6 (7)	140, 607, 639, 699 + 700 (?), 808, 810
zásobní jámy	12	141, 146, 224, 266, 270, 283, 568, 736, 1124, 1380, 1400, 1462
jámy	4	2, 143, 196, 221
pece	3	30, 263, 816
kulové jamky	5	bez čísla – v rámci objektu 699 + 700; 147, 162, 298 (v rámci objektu 140), 323
<b>Celkem</b>	<b>30 (31)</b>	

možné alespoň částečně usuzovat na charakter osídlení, zvláště pak ve srovnání s jinými známými lokalitami. Na většinu prozkoumaných lokalit pro období kultury s keramikou pražského typu (*Kuna – Profantová 2005; Princová-Justová 2004*), případně pro starohradištní období, je počet objektů interpretovatelných jako chaty relativně nejvyšší, zatímco pro středohradištní a mladohradištní období je takových objektů méně. V Obříství je osídlení středohradištní a mladohradištní sice zastoupeno v menší míře, nicméně nemizí úplně, jak je možné soudit ze středohradištní chaty a tří zásobních jam, pro mladohradištní období jsou pak doloženy pouze dvě zásobní jámy.

## Popis objektů

### Obj. 2 – jáma

**Poloha:** parcela SO 29–30

**Výzkum:** srpen 2008

**Popis:** Přibližně kruhový vkop o maximálním průměru 66 cm a hloubce 60 cm od povrchu skryvky. Výplň: Světle hnědá středně ulehlá prachová hlína s proplástkami hnědé spraše. Podloží: Ulehlá žlutá spraš.

**Nálezy:** Celkem bylo z objektu získáno asi 30 kusů keramických zlomků, z toho slepitelnou spodní část nádoby a celkem 9 kusů jiných zlomků je možné datovat do raného středověku. Dále byly z objektu získány kosti, mazanice a struska.<sup>2</sup>  
**Datace:** Na základě většího slepitelného kusu nádoby a zdobeného střepu (*tab 15: 5*) byl tento objekt datován do časné slovanského období.

**Obr.:** *tab. XII*

### Obj. 30 – pec

**Poloha:** parcela SO 29–30

**Výzkum:** srpen 2008

**Popis:** Kamenná destrukce, pravděpodobně pozůstatek kamenného otopného zařízení zemnice. Maximální dochovaný horizontální rozměr objektu byl asi 200 cm, maximální dochovaná, resp. rozeznaná hloubka objektu byla přibližně 40 cm. V destrukci bylo možné identifikovat věnec kamenů kruhového tvaru o průměru 80 cm. Objekt se nacházel na rozhraní podorničí a kulturní vrstvy,

2 V celém článku bude používána pouze relativní chronologie, tedy termíny kultura pražského typu, starohradištní období, středohradištní období, mladohradištní období a raný středověk, protože jednoznačné definování absolutních dat je stále diskutováno (např. *Bubeník 1994*), pro potřeby článku i vzhledem k charakteru lokality a skutečnosti, že ve všech objektech byly intruze z jiných období, se relativní chronologie jeví vhodnější, než chronologie absolutní. Kulové jamky, které jsou uvažovány jako součásti větších objektů, v tomto výčtu nejsou uváděny jednotlivě.

Tab. 2 Databáze zkoumaných raně středověkých objektů.<sup>2</sup> – Tab. 2 Dating of excavated Early Medieval features.

Č. objektu	pražský typ	starohradištní období	středohradištní období	mladohradištní období	raný středověk	Typ objektu
2	x					jáma
30		x				pec
140	x					chata
141		x				zásobní jáma
143		x				jáma
146			x			zásobní jáma
196	x					jáma
221					x	jáma
224					x	zásobní jáma
263	x					pec
266				x		zásobní jáma
270				x		zásobní jáma
283	x					zásobní jáma
323		x				kulová jamka
568			x			zásobní jáma
607	x					chata
639	x					chata
699	x					chata
700	x					chata
736					x	zásobní jáma
808	x					chata
810			x			chata
816	x					pec
1124			x			zásobní jáma
1380		x				zásobní jáma
1400		x				zásobní jáma
1462		x				zásobní jáma
<b>Celkem</b>	<b>11</b>	<b>7</b>	<b>4</b>	<b>2</b>	<b>3</b>	<b>27</b>

nejspíše proto nebyl rozeznán v úplnosti.<sup>3</sup> Výplň: Hnědá prachová hlína středně ulehlá. Podloží: Ulehlá žlutá spraš. Objekt nebyl zahlouben do podloží.

**Nálezy:** Z objektu bylo získáno téměř 300 kusů keramických zlomků i větších torz nádob. Dále byly v objektu nalezeny zvířecí kosti a jeden kostěný hřeben zdobený rytím. Objekt obsahoval také mazanici a nejspíš i jeden kus železa, nalezený na rozhraní podorničí a povrchu objektu.

<sup>3</sup> V rámci dokumentace k Obj. 30 jsou podorničí a kulturní vrstva rozlišovány, autorka textu danou situací v terénu neviděla, proto se u popisu situace drží dostupné dokumentace. Stejně je tomu i u jiných situacích, kde jsou podorničí a kulturní vrstva uváděny jako dvě různé stratigrafické jednotky.

**Databáze:** V rámci celého objektu od povrchu až po dno byly nalezeny střepy, přičemž velké procento střepů bylo zdobené, tyto střepy lze datovat do starohradištního období.

**Obr.:** *tab. I a II*

#### Obj. 140 – chata

**Poloha:** parcela Komunikace 1

**Výzkum:** srpen–září 2008

**Popis:** Vkop přibližně obdélného tvaru, který měl maximální rozměr podél delší osy 398 cm, podél kratší osy 308 cm. Maximální hloubka objektu byla 42 cm. Objekt měl mírně se svažující stěny a ploché dno. Objekt byl částečně zahloubený do kulturní vrstvy. V rozích objektu byly rozeznány 3 kulové jamky, měly průměr od 40 do 60 cm

Tab. 3 Datace a hloubka (uváděno v cm) intruzí z jiných období v raně středověkých objektech. Pokud je v kolonce uvedena 0, znamená to, že v dané úrovni žádné intruze nebyly, pokud je v kolonce uvedeno ×, znamená to, že daný objekt tuto hloubku nedosáhl. Úrovně, kde byla nalezena také raně středověká keramika, jsou vyznačeny tučně. – Tab. 3 Dating and depth (reported in cm) of intrusion from other periods in Early Medieval features. If mentioned in section 0, it means that there were no intrusions in given level, when the section indicated ×, this means that the feature has not this depth. Levels, where it also was found Early Medieval pottery, are in bold.

Č. obj.	Povrch	0–20	20–40	40–60	60–80	80–100	100–120	120–140	140 a více	Max. hloubka
2	<b>pravěk</b>	<b>pravěk</b>	0	0	×	×	×	×	×	60
30	<b>0</b>	<b>pravěk, DB</b>	<b>pravěk</b>	×	×	×	×	×	×	40
140	<b>0</b>	<b>pravěk, ŠtK, ŠtK</b>	<b>pravěk, LnK, ŠtK</b>	×	×	×	×	×	×	42
141	<b>0</b>	<b>pravěk, ŠtK</b>	<b>0</b>	<b>0</b>	<b>pravěk</b>	DB	<b>pravěk</b>	<b>pravěk</b>	×	140
143	<b>pravěk, DB, Ha</b>	<b>pravěk, LnK, ŠtK</b>	×	×	×	×	×	×	×	10
146	<b>0</b>	<b>pravěk</b>	<b>pravěk</b>	0	0	0	0	0	<b>pravěk</b>	234
196	0	0	0	Pravěk	<b>ŠtK, DB, DŘ</b>	<b>pravěk, DB</b>	<b>pravěk, DB</b>	×	×	114
221	0	ŠtK	<b>0</b>	<b>pravěk, ŠtK</b>	×	×	×	×	×	54
224	0	DB	pravěk	0	pravěk	<b>0</b>	<b>pravěk, Ha</b>	<b>pravěk</b>	<b>0</b>	201
263	0	DB	DB	×	×	×	×	×	×	28
266	<b>0</b>	<b>pravěk, ŠtK</b>	<b>pravěk</b>	<b>pravěk, ŠtK</b>	0	<b>0</b>	<b>0</b>	<b>0</b>	<b>0</b>	168
270	<b>0</b>	<b>pravěk, DB</b>	<b>0</b>	<b>pravěk, DB</b>	<b>pravěk</b>	<b>0</b>	<b>0</b>	×	×	120
283	<b>0</b>	<b>neolit, DB, DŘ</b>	0	0	×	×	×	×	×	41
323	<b>0</b>	<b>pravěk, DB, Ha</b>	<b>pravěk, DB, Ha</b>	×	×	×	×	×	×	36
568	0	0	DB	DB	<b>0</b>	<b>0</b>	<b>0</b>	DB	×	125
607	?	<b>0</b>	0	×	×	×	×	×	×	40
639	<b>pravěk, DŘ, PDB, Ha</b>	<b>0</b>	0	0	×	×	×	×	×	40
699 + 700	<b>pravěk</b>	<b>pravěk, ŠtK</b>	<b>pravěk</b>	×	×	×	×	×	×	34
736	0	0	0	<b>ŠtK</b>	×	×	×	×	×	42
800 + 816	<b>0</b>	<b>0</b>	<b>pravěk, DB, ŠtK</b>	×	×	×	×	×	×	40
810	0	ŠtK	ŠtK	ŠtK	<b>ŠtK</b>	<b>0</b>	<b>0</b>	×	×	114
1124	<b>0</b>	DB	<b>0</b>	DB	0	0	0	0	0	167
1380	0	<b>pravěk, Ha, Knk</b>	<b>pravěk, DB</b>	DB	<b>0</b>	<b>pravěk</b>	<b>0</b>	0	0	112
1400	<b>0</b>	<b>pravěk, Ha, DB, DŘ</b>	<b>pravěk, DŘ</b>	DB. Ha	<b>pravěk, DŘ</b>	DB. Ha	<b>pravěk, DŘ</b>	<b>pravěk</b>	<b>0</b>	190
1462	<b>pravěk</b>	<b>pravěk</b>	<b>pravěk, NO, DR</b>	<b>pravěk, ŠtK</b>	<b>0</b>	<b>pravěk, NO</b>	×	×	×	85

a hloubku od 20 do 46 cm. Je možné, že se kúlové jamky nacházely ve všech čtyřech rozích, ale vzhledem k zahlobení do kulturní vrstvy nebyly rozeznány. Výplň: Byla tvořena tmavě hnědou středně ulehlou prachovou hlínou, která byla směrem k podloží promíchaná se spraší. U severovýchodního rohu chaty byla propálená vrstva, asi 20 cm nad dnem objektu, mohlo by jít o pozůstatek otopného zařízení. Podloží: Ulehlá žlutá spraš.

**Nálezy:** Celkem bylo z objektu získáno asi 160 kusů keramických zlomků, z nichž 45 lze datovat do raného středověku. Dále byly z objektu získány kosti a mazanice. Intruze, které byly v objektu nalezeny, je možné datovat do období neolitu, a to jak do kultury s vypíchanou keramikou, tak i s keramikou lineární, dále do doby bronzové, halštatu, doby římské a blíže neurčených období pravěku.

**Datace:** Na základě raně středověkého keramického materiálu a tvaru objektu je chata datovaná do raného středověku, pravděpodobně do časně slovanského období.

**Obr.:** *tab. III*

#### **Obj. 141 – zásobní jáma**

**Poloha:** parcela Komunikace 1

**Výzkum:** srpen–září 2008

**Popis:** Jáma hruškovitého tvaru, průměr ústí po skrývce byl 160 cm, maximální průměr 206 cm, maximální hloubka objektu 140 cm. Horní část jámy byla zahlobena do kulturní vrstvy, nejsvrchnější partie se patrně nedochovaly. Výplň: Jáma byla vyplněna jedinou vrstvou, kterou tvořila našedle hnědá středně ulehlá písčité hlína s ojediněle se vyskytujícími drobkami mazanice. Podloží: Kyprý okrový písek.

**Nálezy:** Z objektu bylo získáno asi 250 kusů keramických zlomků, z toho 38 střepů lze datovat do raného středověku. Dále byly z objektu získány kosti a mazanice. Intruze, které byly v objektu nalezeny, je možné datovat do období neolitu – kultury s vypíchanou keramikou, dále do doby bronzové a blíže neurčených období pravěku.

**Datace:** Na základě raně středověkého keramického materiálu a tvaru objektu je zásobní jáma datovaná do raného středověku, pravděpodobně do starohradištního období.

**Obr.:** *tab. IV*

#### **Obj. 143 – jáma**

**Poloha:** parcela Komunikace 1

**Výzkum:** září 2008

**Popis:** Fragmentárně dochované dno objektu blíže neurčené funkce, který byl zahlobený do kulturní vrstvy. Objekt měl přibližně kruhový

tvar o průměru asi 70 cm. Maximální dochovaná hloubka objektu byla 10 cm. Výplň: Tvořena jedinou vrstvou našedle černé, středně ulehlé písčité hlíny, která obsahovala drobkami mazanice a přepálené černé čočky sedimentu. Podloží: Středně ulehlý okrový písek.

**Nálezy:** Celkem bylo z objektu získáno asi 80 kusů keramických zlomků, z toho 2 typické zlomky je možné datovat do raného středověku. Dále byly z objektu získány kosti a mazanice. Intruze, které byly v objektu nalezeny, lze datovat do období neolitu – do kultury s vypíchanou keramikou, dále do doby bronzové, halštatu a blíže neurčených období pravěku.

**Datace:** Vzhledem k tomu, že je objekt dochován velmi fragmentárně, je datován především dle nejmladšího v něm nalezeného materiálu. Raně středověký materiál z tohoto objektu lze datovat do starohradištního období.

**Obr.:** *tab. IV*

#### **Obj. 146 – zásobní jáma**

**Poloha:** parcela Komunikace 1

**Výzkum:** září 2008

**Popis:** Válcovitá jámu s plochým dnem se stěnami ke dnu se svažujícími. Maximální průměr byl 207 cm, průměr u dna byl 102 cm, dokopaná hloubka jámy byla 234 cm. Vrchní část jámy byla zahlobena do kulturní vrstvy. Dno se nacházelo pod úrovní spodní vody, což znemožnilo jeho úplné prozkoumání. Výplň: Zásobní jáma byla vyplněna zvrstvením sedimentů hlinitého písku s příměsí kamínků; tyto vrstvy byly zvláště u dna proloženy vrstvami spadaného podloží. Podloží: Kyprý okrový písek.

**Nálezy:** Celkem bylo z objektu získáno 50 střepů, z nichž 18 je možné datovat do raného středověku, ostatní střepy pocházejí z blíže neurčených období pravěku. Kromě keramického materiálu byly z objektu vyzvednuty také zvířecí kosti, mazanice a uhlíky.

**Datace:** Vzhledem k tomu, že typické raně středověké střepy jsou z větší hloubky a jsou jednoznačně datovatelné, zatímco u pravěkých střepů jde o malé nevýrazné zlomky, které se koncentrují hlavně na povrchu objektu, je na základě keramického materiálu možné objekt datovat do starohradištního období.

**Obr.:** *tab. V*

#### **Obj. 196 – jáma**

**Poloha:** parcela Komunikace 1

**Výzkum:** září–říjen 2008

**Popis:** Přibližně kruhový vkop o maximálním průměru 186 cm a hloubce 114 cm od povrchu skrývky. Objekt měl ploché dno a byl částečně zahlobený

do kulturní vrstvy. Výplň: Větší část jámy byla vyplněna tmavě hnědou středně ulehlou písčitou hlínou. Pod touto vrstvou se nacházelo zvrstvení tmavých odstínů písčité hlíny proložených světlejšími vrstvami písku, které patrně vznikly erozí stěn objektu v průběhu zanášení jámy. Podloží: Středně ulehlý okrový písek.

**Nálezy:** Celkem bylo z objektu získáno asi 85 kusů keramických zlomků, z toho 4 střepy, z nichž 2 typické kusy, je možné je datovat do raného středověku. Dále byly z objektu získány kosti a mazanice. Intruze, které byly v objektu nalezeny, lze datovat do období neolitu – do kultury s vypíchanou keramikou, dále do doby bronzové, do doby římské a blíže neurčených období pravěku.

**Datace:** Objekt je na základě keramiky datován do časně slovanského období.

**Obr.:** *tab. V*

### Obj. 221 – jáma

**Poloha:** parcela Komunikace 1

**Výzkum:** září 2008

**Popis:** Vkop přibližně kruhového tvaru o průměru asi 70 cm a hloubce 54 cm. Objekt byl zahroubený do kulturní vrstvy. Výplň: Byla tvořena kyprou hnědou písčitou hlínou. Podloží: Kyprý okrový písek.

**Nálezy:** Celkem bylo z objektu získáno 40 keramických zlomků, z nichž 4 je možné datovat do raného středověku. Dále byly v objektu nalezeny kosti, mazanice a struska. Intruze v objektu lze datovat do pozdní doby bronzové – do štítarského stupně kultury knovízské a blíže neurčených období pravěku.

**Datace:** Vzhledem k tomu, že žádný z keramických zlomků získaných z tohoto objektu nebyl typický, není možné objekt datovat přesněji, než do raného středověku.

**Obr.:** *tab. VIII*

### Obj. 224 – zásobní jáma

**Poloha:** parcela Komunikace 1

**Výzkum:** září 2008

**Popis:** Jáma hruškovitého tvaru, průměr po skrývce byl 152 cm, minimální průměr objektu byl 100 cm, maximální hloubka objektu 201 cm. Horní část jámy byla zahroubena do kulturní vrstvy. Výplň: Ve výplni jámy byly rozeznány dvě vrstvy. Svrchní byla tvořena hnědým středně ulehlým hlinitým pískem s příměsí kamenů do 5 cm a ojedinělým výskytem uhlíků. Překrývala vrstvu načernalé hnědé písčité hlíny. Podloží: Kyprý okrový písek.

**Nálezy:** Celkem bylo z objektu získáno 17 keramických zlomků, z nichž 4 je možné datovat do raného středověku. Dále byly v objektu nalezeny kosti a mazanice. Intruze v objektu je možné

datovat do doby bronzové, halštatu a blíže neurčených období pravěku.

**Datace:** Na základě tvaru a přítomnosti raně středověkých keramických zlomků je možné datovat objekt do raného středověku.

**Obr.:** *tab. VIII*

### Obj. 263 – pec

**Poloha:** parcela Komunikace 2

**Výzkum:** září 2008

**Popis:** Vkop oválného tvaru, který měl podél delší osy maximální rozměr 88 cm a podél kratší osy rozměr 69 cm, maximální hloubka objektu byla 28 cm. Objekt byl zahrouben do kulturní vrstvy. Výplň: Pec byla z větší části vyplněna nahnědlou středně ulehlou písčitou hlínou. Tato vrstva u dna překrývala černou vrstvu kyprého písčitého popele, který překrýval vrstvu světle šedého písčitého popele. Stěny i dno objektu byly tvořeny vrstvou propálené červené mazanice, která překrývala černou písčitou hlínou. Podloží: Objekt nebyl zahrouben do podloží.

**Nálezy:** Celkem bylo z objektu získáno asi 5 kusů keramických zlomků, z nichž 1 střep je datovaný do raného středověku. Dále byly z objektu získány kosti a mazanice. Intruze, které byly v objektu nalezeny, je možné datovat do doby bronzové.

**Datace:** Objekt je na základě nejmladší z něj získané keramiky datován do raného středověku.

**Obr.:** *tab. XIX*

### Obj. 266 – zásobní jáma

**Poloha:** parcela Komunikace 2

**Výzkum:** září 2008

**Popis:** Válcovitá, u dna se zužující jáma. Průměr u povrchu skrývky, který byl zároveň maximálním průměrem dochované části jámy, byl 162 cm, dochovaná hloubka jámy byla 168 cm. Vrchní část jámy byla zahroubena do kulturní vrstvy. Výplň: Svrchní vrstva, která zaplnila více než polovinu objemu jámy, byla tvořena kyprým nahnědlým hlinitým pískem s příměsí uhlíků a kamínků křemene. Pod touto vrstvou se nacházelo zvrstvení vícero sedimentů, které byly patrně utvářeny v čase postupného zanášení jámy a byly tvořeny šedivými odstíny hlinitého písku. Podloží: Středně ulehlý okrový písek.

**Nálezy:** Celkem bylo z objektu získáno 111 keramických zlomků, větších fragmentů a torzo nádoby, z nichž 36 včetně torza nádoby je možné datovat do raného středověku. Dále byly v objektu nalezeny kosti, mazanice, železná struska a také železný artefakt blíže neurčené funkce. Intruze v objektu lze datovat do období neolitu kultury s vypíchanou keramikou, doby bronzové a blíže neurčených období pravěku.

**Datace:** Na základě raně středověké keramiky, zvláště pak keramické hmoty slepitelného torza nádoby a keramického střepu zdobeného mnohonásobnou vlnicí, je možné jámu datovat do mladohradištního období.

**Obr.:** *tab. IX a X*

### Obj. 270 – zásobní jáma

**Poloha:** parcela Komunikace 2

**Výzkum:** září 2008

**Popis:** Válcovitá jáma s plochým dnem. Průměr u povrchu skrývky byl 103 cm, maximální průměr byl 145 cm, dochovaná hloubka jámy byla 120 cm. Vrchní část jámy byla zahlobena do kulturní vrstvy. Výplň: Jáma byla vyplněna zvrstvením sedimentů tvořených středně ulehlou písčitou hlínou v šedých odstínech. Dno jámy bylo pokryto tenkou kyprou bílou popelovitou vrstvičkou. Podloží: Středně ulehlý okrový písek.

**Nálezy:** Celkem bylo z objektu získáno 84 keramických zlomků, větších fragmentů a torzo nádoby, z nichž 38 včetně torza nádoby lze datovat do raného středověku. Dále byly v objektu nalezeny kosti a mazanice. Intruze v objektu je možné datovat do doby bronzové a blíže neurčených období pravěku.

**Datace:** Na základě raně středověké keramiky, zvláště pak torza nádoby, je možné jámu datovat do mladohradištního období.

**Obr.:** *tab. XI a XII*

### Obj. 283 – zásobní jáma

**Poloha:** parcela Komunikace 3

**Výzkum:** září 2008

**Popis:** Spodní část válcovité jámy s plochým dnem. Maximální průměr dochované části byl 148 cm, maximální dochovaná hloubka objektu byla 62 cm. Vrchní část objektu byla zahlobena do kulturní vrstvy. Výplň: Objekt byl vyplněn hnědým hlinitým pískem s příměsí písku a mazanice. Podloží: Středně ulehlý okrový písek.

**Nálezy:** Celkem bylo z objektu získáno 9 keramických zlomků a větších fragmentů, z nichž 1 je možné datovat do raného středověku, jde o větší slepitelný kus nádoby. Dále byly v objektu nalezeny kosti a mazanice. Intruze v objektu je možné datovat do neolitu, doby bronzové a doby římské.

**Datace:** Objekt je na základě slepitelného většího kusu výduti raně středověké nádoby, zařaditelný do časně slovanského období.

**Obr.:** *tab. VIII*

### Obj. 323 – kúlová jamka

**Poloha:** parcela Komunikace 2

**Výzkum:** září 2008

**Popis:** Kruhový vkop o maximálním průměru 36 cm a maximální hloubce 36 cm. Objekt byl částečně zahloben do kulturní vrstvy. Výplň: Našedle hnědá středně ulehlá písčítá hlína. Podloží: Středně ulehlá okrová spraš.

**Nálezy:** Z objektu bylo celkem získáno 5 keramických zlomků, z nichž jeden je na základě keramického těsta i výzdoby možné datovat do raného středověku, starohradištního období. Kromě keramiky byly z objektu získány zvířecí kosti. Intruze, které byly v objektu nalezeny, jsou datovatelné do doby bronzové, halštatu a blíže neurčených období pravěku.

**Datace:** Vzhledem k tomu, že svým tvarem není objekt nijak signifikantní a je vyplněn jedinou jednolitou vrstvou, je datován na základě nejmladšího nalezeného střepu do starohradištního období.

**Obr.:** *tab. VIII*

### Obj. 568 – zásobní jáma

**Poloha:** parcela Komunikace 1

**Výzkum:** září 2008

**Popis:** Válcovitá, u dna se zužující jáma. Patrně zásobní jáma, která měla původně hruškovitý tvar, ale horní část byla poničena. Svrchní část jámy měla průměr 126 cm, tento průměr byl zároveň i maximálním. Hloubka dochované části objektu byla 125 cm. Jáma byla částečně zahlobena do kulturní vrstvy. Výplň: Objekt byl vyplněn zvrstvením sedimentů prachové hlíny, které měly tmavě hnědou až černou barvu. Podloží: Středně ulehlý okrový písek.

**Nálezy:** Celkem bylo z objektu získáno 34 střepů, z nichž sedm, pocházejících z různých vrstev, lze datovat do raného středověku, zbylých 27 kusů představovaly střepy štítarského stupně kultury knovízské. Kromě keramiky byly z objektu získány kosti a mazanice.

**Datace:** Na základě keramiky a tvaru objektu byl celý objekt datován na přelom staro- a středohradištního období.

**Obr.:** *tab. XIV*

### Obj. 607 – chata

**Poloha:** parcela Komunikace 8

**Výzkum:** září 2008

**Popis:** Jde o obdélný objekt, z něhož byla prozkoumána pouze menší část, protože byl situován na hranici skrývky. Objekt se nacházel v podorníci a byl částečně zahloben do kulturní vrstvy. Maximální rozměry zkoumané části objektu byly 200 × 120 cm. V objektu byl rozeznán kruhový vkop o maximálním průměru 70 cm a maximální hloubce asi 40 cm, kolem tohoto vkopu se nacházel věnec kamenů o maximálním průměru 130 cm. Tato situace byla interpretována jako otopné

zařízení uvnitř chaty. Výplň: Byla tvořená načervenalé hnědou prachovou hlínou, v prostoru pravděpodobného otopného zařízení byla rozeznána vrstva kamenů a také propálená vrstva mazanice, která byla výplní kruhového vkopu zkoumaného v rámci objektu 607. Podloží: Žlutá ulehlá spraš. **Nálezy:** Celkem bylo z objektu získáno 62 střepů, z nichž celkem 51 je možné datovat do raného středověku. Kromě keramiky byly z objektu získány kosti a mazanice. Intruze nalezené v objektu patří do blíže neurčených období pravěku.

**Datace:** Na základě fragmentů talířů, které se vyskytují v časně slovanském období, je objekt datován do období kultury s keramikou pražského typu.

**Obr.:** *tab. VI a VII*

### Obj. 639 – chata

**Poloha:** parcela Komunikace 8

**Výzkum:** září 2008

**Popis:** Chata obdélného tvaru se nacházela na hranici skrývky, proto byla zkoumána pouze její část. Maximální rozměry zkoumané části objektu byly 280 cm × 372 cm, maximální dochovaná hloubka objektu činila asi 40 cm. V objektu bylo zachyceno otopné zařízení, které mělo kruhový tvar o průměru 50 cm a maximální hloubce 20 cm. Pravděpodobně bylo také vymezeno kameny, které byly přes něj nebo kolem něj, ale jejich struktura byla patrně v průběhu skrývky poškozena. Chata byla zahloubena do kulturní vrstvy. Výplň: Objekt byl vyplněn hnědými středně ulehlými sedimenty písčité hlíny. Stěny objektu byly pokryté vrstvou mazanice, pod kterou se nacházela vrstva načervenalé hnědé písčité hlíny. Podloží: Žlutá ulehlá spraš. **Nálezy:** Celkem bylo z objektu získáno 22 střepů, z nichž 10 zlomků je možné datovat do raného středověku. Kromě keramiky byly z objektu získány kosti a mazanice. Intruze nalezené v objektu je možné datovat do období neolitu – kultury s vypíchanou keramikou, do pozdní doby bronzové, a to do štítarského stupně kultury knovízské, do období halštatu a do blíže neurčených období pravěku.

**Datace:** Na základě keramických zlomků, z nichž bylo možné slepit torzo nádoby, je tento objekt možné datovat do časně slovanského období.

**Obr.:** *tab. IV*

### Obj. 699 a 700 – chata?

**Poloha:** parcela Komunikace 7

**Výzkum:** srpen – září 2008

**Popis:** Objekt byl tvořen soujámím, které se skládalo ze dvou jam oválného tvaru. Větší z nich měla maximální rozměr podél delší osy 258 cm, podél kratší osy 194 cm a maximální hloubku 34 cm.

Menší z jam měla maximální rozměr podél delší osy 165 cm, podél kratší osy 128 cm a maximální hloubku 38 cm. Obě jámy měly takřka ploché dno, dále byla v rámci tohoto soujámí rozeznána kúlová jamka o průměru 28 cm a hloubce 20 cm. Dále se podél severní strany objektu v půlkruhu nacházely celkem čtyři kúlové jamky, které mohly souviset s konstrukcí stavby. V prostoru soujámí nebylo zachyceno otopné zařízení, proto je jeho interpretace jakožto obytného zařízení nejistá. Výplň: Objekt byl vyplněn sedimenty tmavých odstínů prachové hlíny. U dna byla vrstva promíchaných tmavých sedimentů a písku. Výplň kúlové jamky byla prakticky totožná s výplní zmiňovaných objektů. Podloží: Kypřý okrový písek.

**Nálezy:** Celkem bylo z objektu získáno 36 keramických zlomků, z nichž 28 jedinců, včetně jednoho torza nádoby, je možné datovat do raného středověku. Kromě keramiky byly z objektu získány kosti, mazanice a rekonstruovatelný fragment žerňovny. Intruze nalezené v objektu je možné datovat do období neolitu – do kultury s vypíchanou keramikou a do blíže neurčených období pravěku.

**Datace:** Na základě raně středověkého keramického materiálu je chata datována do raného středověku, pravděpodobně do období kultury s keramikou pražského typu.

**Obr.:** *tab. XIV a XV*

### Obj. 736 – zásobní jáma

**Poloha:** parcela Komunikace 1

**Výzkum:** září 2008

**Popis:** Válcovitá zásobní jáma s plochým dnem, patrně poškozená pozdější činností a dochovaná pouze částečně. Maximální průměr dochované části objektu byl 124 cm, její maximální hloubka byla 42 cm. Jáma byla částečně zahloubena do kulturní vrstvy. Výplň: Objekt byl vyplněn sedimenty tmavých odstínů prachové hlíny. U dna se nacházela tenká vrstvička světle šedého jílu. Podloží: Žlutá ulehlá spraš.

**Nálezy:** Celkem bylo z objektu získáno 5 střepů, z nichž 3 je možné datovat do raného středověku. Kromě keramiky byly z objektu vyzvednuty zvířecí kosti. Intruze nalezené v objektu lze datovat do období neolitu – do kultury s vypíchanou keramikou.

**Datace:** Na základě keramických zlomků je možné tuto jámu datovat do raného středověku. Přesnější datace není s ohledem na absenci typické keramiky možná.

**Obr.:** *tab. VIII*

### Obj. 808 a 816 – chata

**Poloha:** parcela Komunikace 8

**Výzkum:** září–říjen 2008



**Popis:** Obdélný vkop, z něhož byla prozkoumána pouze menší část, protože se nacházel na hranici skrývky. Maximální rozměry zkoumané části objektu byly 484 × 202 cm. V těsné blízkosti a návaznosti na objekt 808 byl rozeznán kruhový vkop 816 o maximálním průměru 96 cm a maximální hloubce asi 40 cm. Tato situace byla interpretována jako otopné zařízení v rámci chaty. Chata i otopné zařízení měly ploché dno. Výplň: Objekt byl vyplněn sedimenty tmavých odstínů prachové hlíny. Otopné zařízení bylo vyplněno černou kyprou prachovou hlínou, stěny otopného zařízení byly tvořeny červenou mazanicí. Podloží: Žlutá ulehlá spraš.

**Nálezy:** Celkem bylo z objektu získáno 86 keramických zlomků, z nichž 59 je možné datovat do raného středověku. Z keramického materiálu byla rekonstruována i dvě torza nádob. Kromě keramiky byly v objektu nalezeny zvířecí kosti a mazanice. Intruze v objektu představovaly střepy štítarského stupně kultury knovízské a blíže neurčených období pravěku.

**Datace:** Na základě raně středověkého keramického materiálu a tvaru objektu je chata datována do časně slovanského období.

**Obr.:** *tab. XII a XIII*

#### **Obj. 810 – chata**

**Poloha:** parcela Komunikace 8

**Výzkum:** září–říjen 2008

**Popis:** Obdélný vkop se zaoblenými rohy, z něhož byla prozkoumána pouze část, protože se nacházel na hranici zkoumané plochy. Maximální rozměry zkoumané části objektu byly 316 × 406 cm, maximální hloubka tohoto vkopu byla 114 cm. Vkop měl ploché dno. Ve zkoumané části nebylo otopné zařízení rozeznáno. Chata byla částečně zahlobena do kulturní vrstvy. Výplň: Chata byla vyplněna sedimenty písčité hlíny tmavých odstínů, místy s příměsí světlého písku, pravděpodobně šlo o podloží, které bylo splavováno do objektu v procesu postupného zanášení. Velmi dobře byla zachována podlaha chaty, která byla tvořena silně ulehlou tmavě hnědou písčitou hlínou. Podloží: Kyprý okrový písek.

**Nálezy:** Celkem bylo z objektu získáno 128 keramických zlomků, z nichž 10 lze datovat do raného středověku. Kromě keramických zlomků byly v objektu nalezeny zvířecí kosti a mazanice. Intruze v objektu představovaly střepy z období neolitu – z kultury s vypíchanou keramikou a doby bronzové, štítarského stupně kultury knovízské.

**Datace:** Chata byla datována na základě dvou střepů zdobených rytou vlnicí, které byly nalezeny na dně objektu do středohradištního období.

**Obr.:** *tab. XVI*

#### **Obj. 1124 – zásobní jáma**

**Poloha:** parcela SO 53–54

**Výzkum:** listopad 2008

**Popis:** Válcovitá, u dna se zužující, patrně zásobní jáma, která měla původně hruškovitý tvar, ale horní část byla poničena. Horní část jámy měla průměr 170 cm, maximální průměr byl 203 cm, hloubka dochované části objektu byla 167 cm. Výplň: Byly rozeznány tři vrstvy. Všechny byly středně ulehlé, tvořené písčitou hlínou, svrchní vrstva měla tmavou hnědošedou barvu, prostřední vrstva měla světlou hnědošedou barvu a spodní vrstva tmavě šedočerná. Podloží: Kyprý okrový písek.

**Nálezy:** Celkem bylo z objektu získáno 23 střepů, z nichž celkem tři lze datovat do raného středověku, zbylých 20 střepů představovaly zlomky štítarského stupně kultury knovízské. Kromě keramiky byly z objektu získány kosti a 1 kus štípané industrie.

**Datace:** Na základě střepu s mnohonásobnou hřebenovou vlnicí – z hloubky asi 30 cm, byl celý objekt datován do středohradištního období.

**Obr.:** *tab. XVII*

#### **Obj. 1380 – zásobní jáma**

**Poloha:** parcela SO 27–28

**Výzkum:** duben 2010

**Popis:** Válcovitá, u dna se zužující jáma, se nacházela na pozemku poškozeném nedávnou činností, nepochybně byla její horní část touto činností poškozena. Průměr u povrchu skrývky, který byl zároveň maximálním průměrem dochované části jámy, byl 166 cm, dochovaná hloubka jámy byla 152 cm. Výplň: Vrchní část objektu byla vyplněna tmavě hnědými až černými odstíny černé prachové hlíny, směrem ke dnu byly sedimenty písčitéjší. V hloubce přibližně jednoho metru se nacházela asi 20 cm mocná vrstva s vysokým podílem pozůstatků dřeva a uhlíků. Pod ní byla vrstva naoranžověle žlutého písku, která překrývala vrstvu kamenů, kterou bylo vyloženo dno. Podloží: Podloží bylo tvořeno tenkou ulehlou vrstvou spraše, která překrývala středně ulehlý okrový písek.

**Nálezy:** Celkem bylo z objektu získáno 97 keramických zlomků, z nichž celkem 44 je možné datovat do raného středověku. Intruze v objektu pocházejí z doby bronzové – ze štítarského stupně kultury knovízské, halštatu a blíže neurčených období pravěku. Kromě keramiky byly z objektu získány kosti a mazanice.

**Datace:** Na základě charakteru a výzdoby raně středověkého keramického materiálu je možné objekt datovat do středohradištního období.

**Obr.:** *tab. XVII*

**Obj. 1400 – zásobní jáma****Poloha:** parcela SO 27–28**Výzkum:** duben 2010

**Popis:** Zásobní jáma hruškovitého tvaru byla situována na pozemku poškozeném nedávnou činností, její horní část proto byla touto činností nepochybně poškozena. Průměr u povrchu skrývky byl 142 cm, maximální průměr dochované části jámy činil 176 cm, dochovaná hloubka jámy byla 190 cm. Výplň: Objekt byl vyplněn tmavě hnědými až černými odstíny černé prachové hlíny Podloží: Podloží tvořila tenká ulehlá vrstva spraše, která překrývala středně ulehlý okrový písek.

**Nálezy:** Celkem bylo z objektu získáno 72 keramických zlomků, z nichž celkem 26 lze datovat do raného středověku. Intruze v objektu je možné datovat do doby bronzové, štítarského stupně kultury knovízské, halštatu, doby bronzové a blíže neurčených období pravěku. Kromě keramiky byly z objektu získány kosti a mazanice.

**Datace:** Na základě charakteru a výzdoby raně keramického materiálu je možné objekt datovat do středohradištního období.

**Obr.:** *tab. XVIII***Obj. 1462 – zásobní jáma****Poloha:** parcela SO 33–34**Výzkum:** srpen 2010

**Popis:** Válcovitá, u dna se zužující jáma byla na pozemku poškozeném nedávnou činností, nepochybně se dochovala pouze její spodní část. Průměr na úrovni skrývky, který byl zároveň maximálním průměrem dochované části jámy, byl 96 cm, dochovaná hloubka jámy byla 85 cm. Výplň: Ve výplni objektu byly rozeznány dvě vrstvy. Svrchní, o mocnosti asi 23 cm, byla tvořena středně ulehlým hlinitým sedimentem hnědé barvy s příměsí uhlíků a proplásky písku. Spodní vrstva byla tvořena stejným sedimentem, bez příměsí uhlíků a písku. Podloží: Kypřý okrový písek.

**Nálezy:** Na rozhraní dvou vrstev výplně objektu byl nalezen celý žernov. Dále četné keramické zlomky, z nichž 46 kusů bylo možné datovat do raného středověku. Intruze pocházely z období neolitu – kultura s vypíchanou keramikou, doby bronzové, pravěku, doby římské i novověku.

**Datace:** Na základě raně středověkých střepů, které byly nalezeny od povrchu objektu až po jeho dno, a také na základě celého žernovu, který je možné datovat do raného středověku, je celý objekt datován do starší doby hradištní.

**Obr.:** *tab. XVIII*

Po stručném popisu raně středověkých situací nalezených v rámci záchranného archeologického výzkumu v Obříství budou nyní zhodnoceny

skupiny různých typů objektů. Paralely k nim je možné vidět především na lokalitách v Březně a v Roztokách, pro zásobní jámy pocházejí vhodné analogie také z Opolánek–Starých Bader (*Princová-Justová 2004*). Vhodné paralely z bližšího okolí chybí především z důvodu nedostatečné prozkoumanosti regionu.

**2.1 Obydlí**

Chaty byly prozkoumány v různé míře. Dvě z nich v úplnosti, zbývající čtyři se nacházely na hranici zkoumané plochy, a tak byly odkryty pouze částečně. Plocha prozkoumaných částí se pohybovala od 8 do 13,5 m<sup>2</sup>. Velikostní rozptyl chat je srovnatelný jak se situací v Březně (*Pleinerová 2000*, 183), tak i se situací v Roztokách (*Kuna – Profantová 2005*, 129). Otopné zařízení bylo rozeznáno v polovině případů. V jedné ze situací, kdy nebylo nalezeno, je možné, že se nacházelo v nezkoumané části. U zbylých dvou zemnic je vysvětlení absence otopného zařízení obtížnější, neboť byly prozkoumány v úplnosti. Nicméně ze středoevropského kontextu jsou známy i objekty interpretovatelné jakožto chaty bez otopných zařízení. Důvody toho, proč se otopná zařízení nedochovala, nebo nebyla v průběhu výzkumu rozeznána, jsou různé. Vzhledem k tomu, jak mělké byly zmíněné dvě zemnice, je možné, že svrchní část nebyla v podorniči rozeznána, a proto nebyla zachycena ani otopná zařízení.

Chata 140 představuje dobrý příklad zemnice s kůly v rozích (kůly zachyceny jen ve třech rozích). Vzhledem k paralelám v Roztokách je pravděpodobné, že ve čtvrtém rohu se nacházela pec, která nebyla rozpoznána, resp. mohla být odstraněna skrývkou, proto se přiložený půdorys může jevit jako netypický (viz *tab. III*). V blízkosti zemnice byly odkryty také kůlové jamky, které pravděpodobně souvisely s konstrukcí stavby.

Objekty 607 a 639 byly prozkoumány pouze částečně, jámu 639 je možné považovat za kamennou pec uvnitř domu, připomínající otopná zařízení v objektu 727 v Roztokách (*Kuna – Profantová 2005*, 384) nebo v domě 41 v Březně (*Pleinerová 2000*, 65), jde však pouze o analogii k podobě otopného zařízení, ale celková konstrukce chaty není ze zkoumané části rekonstruovatelná.

Objekt 699+700 je také interpretován jako obytný, byť v něm nebylo rozeznáno otopné zařízení. Pro skutečnost, že se zde mohlo nacházet otopné zařízení, svědčí propálené kameny, které v něm byly nalezeny. Podél severní strany se přibližně v půlkruhu nacházely kůlové jamky, které mohly souviset s konstrukcí případné chaty. Také by mohlo jít o objekt blíže neurčené hospodářské

Tab. 4 Počet keramických stěrů v raně středověkých objektech. – Tab. 4 Number of pottery sherds in Early Mediaeval features.

Číslo objektu	Celkový počet	Raný středověk	Pozn.	Datace intruzí
2	30	10	torzo nádoby	pravěk
30	291	59	torzo nádoby	pravěk, DB
140	161	45		pravěk, LnK, StK, DB, Ha, DŘ
141	252	38		pravěk, StK, DB
143	82	2		pravěk, LnK, StK, DB, Ha
146	50	18		pravěk
196	85	4		pravěk, StK, DB, DŘ
221	40	4		pravěk, ŠtK
224	17	4		pravěk, DB, Ha
263	5	1		DB
266	111	36	celá nádoba	pravěk, StK, DB
270	84	38	celá nádoba	pravěk, DB
283	9	1	torzo nádoby	neolit, DB, DŘ
323	6	1		pravěk, DB, Ha
568	34	7		ŠtK
607	62	51		pravěk
639	22	10		pravěk, StK, ŠtK, Ha
699	31	27		pravěk, StK
700	5	1	celá nádoba	pravěk
Číslo objektu	Celkový počet	Raný středověk	Pozn.	Datace intruzí
736	5	3		StK
808	62	51		pravěk
810	128	10		StK, ŠtK
816	24	8		ŠtK
1124	23	3		pravěk, DB
1380	97	44		pravěk, DB, ŠtK, Ha
1400	72	26		pravěk, DB, ŠtK, Ha, DŘ
1462	169	46		pravěk, StK, DB, DŘ, NO
<b>Celkem</b>	<b>1957</b>	<b>548</b>		

funkce, jakou pravděpodobně měl např. objekt 7700, odkrytý v Praze-Liboci (*Bureš – Profantová 2005*, 51). Obytná funkce je však pravděpodobná, i když ne zcela jednoznačná.

Objekt 808 s pecí č. 816 je ukázkovým příkladem chaty, kde byla pec umístěna mimo prostor obydlí jako takového. Paralelou k němu může být zatím nepublikovaná chata, zkoumaná v roce 2009 v rámci záchranného archeologického výzkumu na trase obchvatu Kolína.<sup>4</sup>

Objekt 810 je datován do středohradištního období. Jednalo se o zemnici se zaoblenými rohy, ve zkoumané části nebylo rozeznáno otopné zařízení, přes to se u této situace jeví jako nejpravděpodobnější obytná funkce.

## 2.2 Ostatní objekty

Velikostní složení zásobních jam je různé. Maximální dochovaná hloubka se pohybuje od 42 cm do 234 cm. Převažuje válcovitý tvar, celkem 7 případů. O něco méně je jam hruškovitého tvaru – celkem 5. Přihlédneme-li k podrobnější typologii tvarů zásobnic dle interpretace *Pleinerové (2000, 213)*, je na lokalitě možné pozorovat zástupce všech pěti uváděných typologických skupin. Tvarově i velikostně odpovídá soubor zásobních jam z Obříství také souboru objektů z Opolánek-Starých Bader (viz *Princová-Justová 2004*). U obou typů zásobnic převažuje vyduté dno, méně je jam s plochým dnem. Není patrná žádná korelace mezi tvarem jámy a jejím stářím. Dochovaný objem se liší. U některých (např. obj. 283, nebo

4 Ústní sdělení J. Frolíka, 9. 1. 2012.

Tab. 5 Základní charakteristiky zkoumaných objektů interpretovaných jakožto obytných. – Tab. 5 Basic characteristics of excavated features interpreted as residential.

Č. objektu	Prozkoumaná plocha (m <sup>2</sup> )	Předpokládaná plocha (m <sup>2</sup> )	Otopné zařízení	Prozkoumáno celé	Pozůstatky kůlových konstrukcí	Datace
140	8,4	8,4	ne	ano	ano	pražský typ
607	?	17?	ano	ne	ne	pražský typ
639	13,5	15,0	ano	ne	ne	pražský typ
699 + 700	8,0	8,0	ne	ano	ano	pražský typ
808	7,6	17,0	ano	ne	ne	pražský typ
810	13,5	15,0	ne	ne	ne	středohradištní období

Tab. 6 Základní charakteristiky zkoumaných objektů interpretovaných jakožto zásobní jámy. – Tab. 6 Basic characteristics of excavated features interpreted as storage pit.

Č. objektu	Max. hloubka (cm)	Tvar jámy	Tvar dna	Datace
141	140	hruškovitá	konkávní	starohradištní období
146	234	válcovitá	ploché	středohradištní období
224	204	hruškovitá	konkávní	raný středověk
266	168	válcovitá	konkávní	mladohradištní období
270	120	hruškovitá	ploché	mladohradištní období
283	62	válcovitá	ploché	pražský typ
568	125	válcovitá	konkávní	středohradištní období
736	42	válcovitá?	ploché	raný středověk
1124	167	spíše hruškovitá	konkávní	středohradištní období
1380	152	spíše válcovitá	konkávní	starohradištní období
1400	190	spíše hruškovitá	konkávní	starohradištní období
1462	85	válcovitá	konkávní	starohradištní období

obj. 736 – viz *tab. VIII*) lze předpokládat, že byly původně hlubší. Množství keramiky, které bylo v objektech nalezeno, je také různé; podrobněji viz *tab. 4*.

Ve zkoumaném prostoru byly dále rozeznány dvě pece, u nichž nebyla zaznamenána souvislost s objekty, které by mohly být interpretovány jako chaty. Vzhledem k tomu, že celkově byly struktury v kulturní vrstvě špatně čitelné, nelze vyloučit, že šlo o jediné části případných objektů, které byly rozeznány díky kamenné destrukci (obj. 30 viz *tab. II*) a propáleným vrstvám mazanice, které tvořily jejich stěny (obj. 263 viz *tab. XIX*). Také je však možné, že se jednalo o pece, které s jakýmkoliv obydlím nijak nesouvisely a sloužily k jinému účelu, v případě těch z Obříství, nám však jejich případný účel není známý.

U ostatních menších objektů nelze jednoznačně určit funkci, jejich interpretace je tedy prakticky nemožná.

Zajímavým momentem ve studiu archeologických objektů je objasnění zákonitostí, podle kterých docházelo k jejich zaplňování. Tyto procesy jsou známy pouze částečně, zjednodušeně lze říci, že čím složitější je stratigrafie sedimentů v objektu, tím složitější byl i postup zaplňování (*Káčerik 2011*, 655). Ze souboru raně středověkých objektů z Obříství je ke studiu těchto postdepozičních procesů vhodná především skupina dvanácti zásobních jam, u nichž je možné sledovat značné rozdíly ve skladbě výplně. Celkem je z hlediska způsobu, jakým byly jámy zaplněny, možné sledovat tři skupiny objektů. Velmi zjednodušeně lze konstatovat, že v případě zásobních jam, jejichž výplň je tvořena jedinou vrstvou (např. 141, 1462), jde o zásobní jámy, které byly pravděpodobně intencionálně zasypány najednou; u objektu 1462 pro tuto interpretaci svědčí také celý nepoškozený běhoun nalezený ve výplni (viz *tab. XVIII*). V případě zásobních jam, kde jsou ostře odděleny dvě až tři vrstvy (např. 224, 1124),

může jít o jednotlivé fáze zániku objektu. Naopak v případě zásobních jam (např. 146, 1380), kde je výplň tvořena zvrstvením mnoha tenkých vrstviček, lze předpokládat, že šlo o objekty, které byly vyplňovány postupně delší dobu, čímž mohlo vzniknout právě toto složité zvrstvení.

### 3. Popis nálezů

#### 3.1 Keramické nálezy

Za současného stavu zpracování souboru z Obříství byly jako raně středověké uvažovány pouze ty objekty, v nichž byla nalezena raně středověká keramika. Žádný z objektů, které byly zkoumány, nebyl zcela bez starších intruzí – reziduí

(viz *tab. 3*). V raně středověkých objektech bylo nalezeno téměř 2000 keramických zlomků nebo torz nádob. Téměř tři čtvrtiny z tohoto počtu však představovaly intruze, které byly především pravěkého stáří (viz *tab. 4*). V rámci jednotlivých období pravěku početně převažují střepy z pozdní doby bronzové, přičemž toto období převažuje i celkově na lokalitě. Z raně středověkých objektů jsou intruze z doby bronzové v 19 objektech, přičemž v některých objektech (např. 810) tyto intruze i převažují nad raně středověkou keramikou. Problematicky mohou působit novověké intruze v raně středověkých objektech, byly však nalezeny pouze v zásobní jámě 1462, která se nacházela na jedné z poškozených parcel. Šlo o velmi drobné střípky, proto je možné, že se do objektu dostaly postdepozíčními procesy z vrchních vrstev.

*Tab. 7* Počty typických raně středověkých střepů v objektech. – *Tab. 7* Number of typical Early Mediaeval sherds in features.

Č. objektu	Okraje	Dna	Zdobené	Celkem	Poznámka
2	0	1	0	1	torzo nádoby
30	12	4	14	30	torzo nádoby
140	9	3	1	13	
141	2	1	3	6	
143	1	1	0	2	
146	4	2	5	11	
196	2	0	0	2	
221	0	0	0	0	
224	3	0	0	3	
263	0	0	0	0	
266	7	0	12	19	celá nádoba
270	5	3	12	20	celá nádoba
283	0	0	0	0	
323	1	0	1	2	
568	1	0	1	2	
607	6	9	2	17	
639	2	0	1	3	
699	3	4	0	7	
700	1	0	0	1	celá nádoba
Č. objektu	Okraje	Dna	Zdobené	Celkem	Poznámka
736	0	0	0	0	
808	4	7	4	15	celá nádoba
810	0	0	2	2	
816	0	0	0	0	
1124	0	0	1	1	
1380	2	5	9	16	
1400	1	1	5	7	
1462	5	4	6	15	
<b>Celkem</b>	<b>71</b>	<b>45</b>	<b>79</b>	<b>195</b>	

Vzhledem k nálezu nepoškozeného raně středověkého běhounu v objektu, je raně středověké stáří jány velmi pravděpodobné.

Celkem bylo na výzkumu v Obříství identifikováno 548 raně středověkých keramických jedinců, pocházejících ze stejně datovaných objektů. Raně středověké intruze, nalezené v objektech pocházejících z jiných období, jsou pojednány samostatně, viz níže. Z těchto 548 jedinců je 195 kusů typických (viz podrobněji *tab. 7*). Raně středověká keramika z lokality Obříství představuje poměrně zajímavý celek, a to hned z několika důvodů. Z hlediska analogií má soubor jak rysy, typické pro obdobné soubory keramiky, tak i vlastnosti, které se vyskytují výjimečněji.

Pro větší přehlednost budou jednotlivé skupiny keramiky uváděny chronologicky. Keramika, kterou je možné datovat pouze rámcově do raného středověku, podrobněji hodnocena nebude. Tyto objekty, podobně jako raně středověké intruze, náš obraz o celkovém rozmístění objektů na lokalitě sice dokresluje, ale jde o nálezově chudé celky s minimálním výskytem datovatelných nálezů. Z hlediska analýzy skladby nálezů proto nejsou takovým přínosem, jako objekty, které je možné datovat jednoznačněji.

Keramika je obvykle studována především z hlediska chronologického. Toto hledisko je pochopitelně stěžejní i pro studium souboru z Obříství, pozornost bude věnována i technologii výroby, výzdobě a konečně opravám a druhotnému využití keramických zlomků.

Nejstarší raně středověké objekty v rámci zkoumaného prostoru jsou datovány do časně slovanského období. Z tohoto období pochází více než třetina celkového počtu nálezů. Spektrum nálezů je vzhledem k celkově monotónnímu charakteru skladby keramických souborů v období kultury s keramikou pražského typu poměrně pestré.

Drtivě převažují pro kulturu s keramikou pražského typu typické, nekvalitně pálené hrnce z hrubého materiálu, s příměsí slídy, často i kamínků, jakožto ostřiva, přičemž jejich velikost je různá. Nejzajímavější složkou jsou pak talíře (*tab. V a VII*), které jsou pro kulturu s keramikou

pražského typu charakteristické. V českém prostředí jsou známé například z Roztok (*Kuna – Profantová 2005, 476*) nebo Běchovic (*Vencl 1973, 357*). Tyto talíře byly v Obříství nalezeny celkem ve dvou objektech a to v chatě 607 a jámě 196. Dalším poměrně zajímavým prvkem je zdobená keramika pražského typu. Konkrétně jde o keramiku z pece č. 816 (*tab. XIII*). Tato keramika není tak typická, ale vyskytuje se i na jiných lokalitách; např. Roztoky (*Kuna – Profantová 2005, 587*). Posledním nezvyklým prvkem je stopa po odříznutí dna nádoby, pro raný středověk dosti nestandardní (*tab. XV*). Navíc jde o hrubou keramiku, která jinak působí dojmem v ruce dělané nádoby.

Celkově je nejstarší raně středověký keramický materiál, shromážděný v Obříství, poměrně pestrý. Představuje tedy komplexní vzorek, který je zajímavou sondou do sídelní jednotky tohoto období. V prostoru Mělnicka je důležitá i především přítomnost kultury s keramikou pražského typu, která zde zatím nebyla zaznamenána, dalším přínosem souboru je pak jeho relativní rozmanitost.

Další složkou, která je zastoupena stejně bohatě, jako kultura pražského typu, je starohradištní období. Objektů z tohoto období je o něco méně, přičemž keramického materiálu je prakticky stejné množství. Tento materiál obsahuje i poměrně kvalitně pálenou keramiku. Jde o keramické střepy se zvonivým výpalem z objektu 568, nicméně tyto střepy mohou být i mladší. Zároveň byly vyzvednuty i střepy obdobného stáří velmi nekvalitně pálené. Jde o zlomky pražnice získané z objektu 1400 (viz *tab. XVIII*), tato keramika nekvalitně pálená, svým charakterem připomínala spíše mazanici.

Středohradištní a mladohradištní období je zastoupeno mnohem menším množstvím objektů i keramického materiálu. Středohradištní keramika je zastoupena celkem 38 jedinci ze čtyř objektů. Materiál z tohoto období je z celého raně středověkého souboru nejvíce fragmentární. Nedochovalo se žádné torzo, ani větší fragment nádoby. Získaným materiálem však je možné osídlení v středohradištním období spolehlivě doložit.

*Tab. 8* Shrnutí podílu typických a zdobených jedinců podle jednotlivých období. – *Tab. 8* Summary of share of typical and decorated items according to individual periods.

Jedinci podle období	Pražský typ	Starohradištní období	Středohradištní období	Mladohradištní období	Raný středověk	Celkem
Celkový počet	209	216	38	74	11	548
Procento typických	45	36	42	53	27	36
Procento zdobených	4	17	23	38	0	15

Tab. 9 Počty zdobených raně středověkých střepů v raně středověkých objektech. – Tab. 9 Number of decorated Early Mediaeval sherds in the Early Mediaeval features.

Č. objektu	Rytá	Hřebenová	Jiná	Celkem
30	1	13	0	14
140	1	0	0	1
141	2	1	0	3
146	2	3	0	5
266	2	13	1	16
270	7	5	0	12
323	0	1	0	1
568	1	0	0	1
607	0	2	0	2
639	0	1	0	1
Č. objektu	Rytá	Hřebenová	Jiná	Celkem
808	1	4	0	5
810	2	0	0	2
1124	0	1	0	1
1380	2	7	0	9
1400	0	5	0	5
1462	3	3	0	6
<b>Celkem</b>	<b>24</b>	<b>59</b>	<b>1</b>	<b>84</b>

Mladohradištní keramický materiál je tvořen 74 jedinci, kteří pocházejí ze dvou objektů, přičemž z každého z těchto objektů pochází alespoň jedno slepitelné torzo nádoby (viz *tab. IX a XI*). Mladohradištní materiál je bohatě zdobený. Vzhledem k nedostatku publikovaných mladohradištních souborů z oblasti Mělnicka chybí dostatečně početný srovnávací materiál.

### 3.2 Jiné nálezy

Nekeramické nálezy, získané během výzkumu v Obříství, svou skladbou odpovídají obvyklému složení raně středověkých souborů. Kovové předměty se vyskytují v omezené míře. Jde o nevýrazné

artefakty, u nichž je obtížné určit funkci. Kamenné artefakty jsou zastoupeny běhouny ručních rotačních mlýnů. U štípané industrie jde pravděpodobně o pravěké intruze, nikoliv křesadla. Nejzajímavějšími artefakty jsou kostěný hřeben a kostěná brusle, za povšimnutí stojí rovněž nálezy interpretované jako brousek.

#### 3.2.1 Kamenné artefakty

Veškerá štípaná industrie, která byla nalezena v objektech, je pravděpodobně pravěkého stáří. Nejde o křesadla, ale škrabadla a odpad z výroby jiných artefaktů. Pokud by šlo o raně středověké artefakty, byly by to pouze nepoužité polotovary, čemuž ale neodpovídá surovinová skladba. Křesadla se obvykle vyráběla ze silicitů glacienních sedimentů a v souboru je i štípaná industrie z křemenců. Do období raného středověku je dále možné datovat žernovy a brousek.

##### 3.2.1.1 Žernovy

Celkem byly ze dvou raně středověkých objektů, zkoumaných na výzkumu v Obříství, vyzvednuty polovina žernovu a jeden fragment, z něhož je možné původní tvar rekonstruovat (z objektu 700 pochází zlomek žernovu – viz *tab. XIV* a z objektu 1462 pochází celý běhoun – viz *tab. XVIII a tab. XIX*). V obou případech jde o svrchní části žernovů, tedy běhouny, vyrobené pravděpodobně ze žuly. Vzhledem k tomu, že zatím nebyly posouzeny geologem, není známo, zda jde o surovinu místní, nebo importovanou. Fragment žernovu pocházel z objektu datovaného do kultury s keramikou pražského typu, kompletní žernov byl nalezen v objektu ze středohradištního období.

##### 3.2.1.2 Brousek (?)

V objektu 699, datovaném do období kultury s keramikou pražského typu, byl nalezen velmi subtilní kamenný artefakt provrtaný pravidelným kruhovým otvorem (viz *tab. XI*), vyrobený z tmavě šedé suroviny, jemné zrnitosti, snad jde o břidlici.

Tab. 10 Přehled nekeramických nálezů. – Tab. 10 Summary of non-pottery features.

Jiné nálezy	Č. objektu	Celkový počet	Charakteristika nálezu
štípaná industrie	140, 141, 270, 283, 754, 1124	8	intruze?
keramika	30	1	přeslen
barevné kovy	30	1	?
železo	30, 266	2	?
železná struska	221, 266	2	?
kostěný artefakt	30, 568	2	hřeben, brusle
části žernovů	699, 1462	2	běhouny
brousek	699	1	provrtaný, pouze část

Za analogii k tomuto předmětu je možné považovat podobný artefakt, nalezený na hradišti v Praze-Butovicích (zatím nepublikováno – ústní sdělení L. Kose).

### 3.2.2 Zvířecí kosti a z nich vyrobené artefakty

Zpracování zvířecích kostí z raně středověkých objektů by s nejvyšší pravděpodobností nepřineslo žádané výsledky, vzhledem k tomu, jak je soubor nekonzistentní. Vysoký podíl intruzí v objektech, které se mnohdy vyskytují prakticky ve všech vrstvách, komplikuje i dataci objektů jako takových. Datování keramiky je alespoň do jisté míry možné, u neopracovaných zvířecích kostí je však tento problém bez použití přírodovědných metod prakticky neřešitelný. Celkový počet zvířecích kostí ze všech raně středověkých objektů je téměř 1000 kusů.

#### 3.2.2.1 Hřeben

Kostěný hřeben, který byl nalezen na výzkumu v Obříství, pochází z povrchu objektu 30, datovaného do středohradištního období (viz *tab. II*). Hřeben byl nalezen ve velmi fragmentární podobě, jeho kresba je tedy rekonstrukcí původního stavu. Je možné jej zařadit do kategorie třívrstevných hřebenů, zda jde o hřeben jednostranný nebo dvoustranný (*Bartošková 2003, 254*) zůstává otázkou. Spíše ale šlo o hřeben jednostranný, který je typičtější pro starohradištní období. Může se však vyskytovat i v mladších obdobích. Hřeben byl zdobený rytou výzdobou, jako analogie může posloužit např. hřeben z objektu 842 z Roztok (*Kuna – Profantová 2005, 484*).

#### 3.2.2.2 Brusle

Artefakt, který je možné označit za brusli (viz *tab. XIV*) byl nalezen v objektu 568, datovaném do středohradištního období. Funkce tohoto typu artefaktu je dodnes nevyjasněná. Uvažuje se o tom, že artefakty byly buď hladítka, která byla používána ke zpracování kůže nebo jde opravdu o brusle (*Beranová – Lutovský 2009, 42*). Vzhledem k tomu, že se brusle nepodařilo nalézt celou, ale pouze její fragment, není ji možné z funkčního hlediska interpretovat. Pro jednoznačnější rozlišení těchto dvou kategorií je třeba mít k dispozici celý artefakt, protože brusle se od hladidla odlišuje především zdviženým a zašpičatěným koncem (*Bartošková 2003, 237*), který u artefaktu z Obříství chybí.

### 3.2.3 Kovové artefakty

Kovové artefakty, které byly nalezeny v raně středověkých objektech, představují vesměs drobné předměty nejasné funkce – pravděpodobně

byly součástí komplikovanějších nedochovaných předmětů. Navíc byly mnohdy nalezeny v podorníci nebo na povrchu objektů, proto lze jejich výpovědní hodnotu považovat za zanedbatelnou. Celkem zde byly dva zlomky železa (z objektů 30 a 266 – viz *tab. X*) a zlomek bronzu (z objektu 266). Funkci žádného z těchto zlomků se nepovedlo spolehlivě identifikovat.

#### 3.2.3.1 Struska

Z raně středověkých objektů pocházejí tři drobné zlomky strusky (z objektů 2, 221 a 266). Pravděpodobně jde o velmi drobné zlomky železné strusky. Vzhledem k tomu, že v těchto objektech byly přítomny také keramické intruze, není možné s jistotou spojit tyto artefakty s výrobnou činností během raného středověku, ale může jít o pozůstatky této činnosti z jiných období. Výrobní činnost není příliš pravděpodobná, protože žádné jiné její pozůstatky – kromě zlomků strusky, které by bylo možné datovat do raného středověku, nebyly nalezeny.

#### 3.2.4 Mazanice

Celkem bylo, kromě drobků mazanice, která se nacházela v sedimentech, nalezeno asi 150 kusů mazanice. Vzhledem ke značné otřelosti nalezených fragmentů nebyly pozorovány žádné zřetelnější otisky struktur.

## 3.3 Výpovědní hodnota nálezového celku z Obříství

Nálezový soubor z Obříství je v mnoha ohledech výjimečný. Překvapuje jeho pestrost jak z hlediska chronologického, tak i materiálově, relativně pestré je spektrum známých užitkových artefaktů. Zároveň však jde o soubor bez jakýchkoliv luxusnějších předmětů. Vzhledem k tomu, že zde chybí předměty, u kterých je pravděpodobné, že byly vysoce ceněny, lze předpokládat, že k zániku žádné fáze sídliště nedošlo násilnou formou. Tento soubor v tomto směru odpovídá pozorování J. Princové-Justové o rozdílech mezi vybaveností opevněných sídel a tzv. venkovských osad (*Princová-Justová 2004, 169*). Nálezový celek z Obříství lze považovat za přínosný studijní materiál

## 4. Raně středověké intruze v objektech z jiných období

Rozlišení cizorodého je v archeologických kontextech mnohdy obtížným úkolem. Definiční pojmu intruze nejlépe odpovídá chápání intruze, jakožto ojedinelé se vyskytující cizí



Tab. 11 Raně středověké intruze v objektech datovaných do dřívějších období. – Tab. 11 Early Mediaeval intrusions in features dated to the earlier periods.

Číslo objektu	Datace objektu	Charakteristika střepu	Hloubka (cm)	Datace intruze
29	doba bronzová (?)	nezdobené dno	začišťování povrchu	pražský typ
29	doba bronzová (?)	zdobená výduť	5–15	starohradištní obd.
29	doba bronzová (?)	nezdobený okraj	0–5	starohradištní obd.
29	doba bronzová (?)	nezdobený okraj	30–45	pražský typ
34	doba bronzová (?)	nezdobený okraj	20–30	středohradištní obd.
93 (čtverec 2)	pravěk	zdobená výduť	začišťování povrchu	středohradištní obd.
611	pozdní doba bronzová	nezdobené dno	60–80	středohradištní obd.
827 (čtverec 16)	pravěk	nezdobený okraj	20–40	pražský typ
1460	splachové vrstvy	zdobená výduť	80–100	starohradištní obd.

artefaktů v kontextu, do něhož se dostaly v souvislosti s postdepozíčními procesy (*Smrž 1994*, 347). V dřívější literatuře je takto chápáno především to, co představuje menší část keramiky z daného objektu, a také to, co se vyskytuje v menší hloubce (*Rulř 1997*, 457). Obecně tyto premisy platí, ale postupně se ukazuje, že se vyskytují i četné výjimky (*Kuna Profantová 2005*, 125). Proto je povaha materiálu nalezeného v objektu – zda jde o materiál datující objekt, nebo o příměs – posuzována především na základě jeho pozice v objektu, velikosti konkrétních zlomků a ve vztahu k charakteru zásyvu objektu, podobně jako to učinil např. A. Káčerik při zpracování materiálu z polykulturní lokality v Krbicích (*Káčerik 2011*, 667).

Raně středověké intruze v objektech z dřívějších období mohou představovat metodologický problém. Je snadné vysvětlit, jak se na polykulturní lokalitě dostala starší keramika do mladších objektů, obtížnější se však jeví vysvětlení situace opačné. V případě níže popsanych intruzí je však zásadním argumentem skutečnost, že jde o nálezy z povrchu, nebo o velmi malé zlomky, které se z raně středověkého kontextu do pravěkého mohly dostat bioturbací. Intruze jsou kresebně dokumentovány, viz *tab. X*.

Raně středověké intruze ve starších objektech mohou informovat o několika oblastech problémů. Mohou poukazovat na přítomnost raně středověkého osídlení na větší ploše, než na jaké byly doloženy raně středověké objekty. Dále jejich přítomnost v kulturní vrstvě, může potvrzovat dlouhodobější přítomnost raně středověkého osídlení na lokalitě, které se mohlo podílet na spoluutváření tohoto zvrstvení. Konečně mohou svědčit o přítomnosti osídlení v obdobích, k nimž nebylo možné jednoznačně přiřadit žádné objekty.

U studia intruzí je potřeba mít na paměti, že jejich výpovědní hodnota je jen o něco větší<sup>5</sup>, než v případě sběrového materiálu. Proto je důležité výsledkům jejich studia přikládat zcela jinou váhu, než tomu je v případě nálezů z intaktních situací.

V případě Obříství je třeba uvést, že zatím nebylo ukončeno zpracování materiálu ze všech objektů ze starších období. Proto je možné, že se počet raně středověkých intruzí v rámci zkoumané plochy ještě zvýší, nikoliv však zásadním způsobem.

Raně středověké intruze v objektech z jiných období byly vyčleněny na základě velikosti nebo pozice v objektu. Jde buď o větší zlomky z povrchu, nebo o drobné střepy, které se nacházejí i v nižších vrstvách. Většina intruzí pochází z pravěkých objektů, ty datovatelné pravděpodobně spadají do doby bronzové. Jeden zlomek pochází i ze splachových vrstev, které jsou spíše mladší. Datace intruzí je různá, svou četností však odpovídají i četnosti výskytu objektů daných období. Převládají intruze z období kultury s keramikou pražského typu, vyskytují se také střepy z období středohradištního, keramika z mladohradištního období mezi intruzemi rozeznána nebyla. Co se prostorového rozmístění raně středověkých intruzí týče, vyskytují se v místech, kde jsou i koncentrace raně středověkých objektů

5 U nálezů z povrchové prospekce je možné, že se na místo dostaly např. hnojením, nebo přesunem zeminy (problém tzv. pseudolokalit). V případě intruzí – zvláště pokud pocházejí z větší hloubky – je jasné, že nějaká aktivita daného období v místě nálezů probíhala. V případě intruzí nalezených v rámci výzkumu v Obříství, je udávaná hloubka počítána od úrovně skrývky, tudíž jde o zlomky z dostatečné hloubky.

## 5. Raně středověké osídlení Obříství v kontextu regionu Mělnicka

Stav bádání o raném středověku na Mělnicku je v publikovaných výstupech dosti fragmentární. Žádná komplexní studie o proměnách raně středověkého osídlení na Mělnicku zatím neexistuje a tento text ji nemůže nahradit, proto budou pouze stručně uvedeny známé poznatky. Pro toto území je možné většinu základních informací čerpat z katalogů lokalit, které však nejsou regionální, ale pokrývají celé území Čech a obsahují pouze základní informace o nalezištích, přičemž si nekladou za cíl hlubší analýzu osídlení v regionu. Pro časně slovanské období je možné uvést soupis lokalit od *M. Kuny* a *N. Profantové* (2005, 75–84). Nejkompletnější soupis známých lokalit pro období starohradištní až středohradištní nejen na Mělnicku pochází od *J. Bubeníka* (1997), komplexný regionální soupis nalezišť pro Mělnicko a Kralupsko pochází od *K. Sklenáře* (1982). Dále jsou důležitým zdrojem informací publikované lokality, např. *Profantová 2002*, *Meduna 2004*. Informace o jednotlivých obdobích raného středověku budou uváděny chronologicky.

Časně slovanské osídlení bylo na Mělnicku zaznamenáno na katastrech Dolních Beřkovic, Kozel, Kralup nad Vltavou, Přívor, Sedlce, Tuhaně, Vliněvsi, Vojkovic a Věstud (*Kuna – Profantová 2005*, 75–84). Pro starohradištní období jsou na Mělnicku doloženy sídlištní aktivity na dnešních katastrálních územích obcí Hostín, Hradsko, Chramostek, Liběchov, Lobkovice, Obříství, Přívory, Vliněves, Vojkovice a Věstudy. Pro období středohradištní jsou známé lokality Hostín, Hradsko, Liběchov, Nedomice, Přívory a Vliněves (*Bubeník 1997*). Na přelom starohradištního a středohradištního období jsou datovány nálezy z oblasti centra současného města Mělníka, kde je předpokládána existence hradiště. Do stejného období je řazeno také raně středověké osídlení zjištěné v místní části Mělníka-Pšovce (*Meduna 2004*, 2).

Nicméně kromě Přívor, Hradska a Věstud jsou nálezy výhradně povrchové, či ojedinělé (*Bubeník 1997*). Přívory i Hradsko představují poněkud jiný typ sídliště. V případě Hradska jde o polohu výšinnou, a i v případě Přívor je poloha pokud ne vysloveně výšinná, tak v každém případě alespoň výrazně vyvýšená nad údolím Košáteckého potoka. Navíc jsou obě tyto lokality hradiště, tudíž jiný typ sídelního areálu, kdy v případě Přívor – hradiště opevněného třemi příkopy – jde o situaci netypickou i v rámci středočeských poměrů (*Profantová 2002*, 22). Proto je pro starší období

raného středověku charakterem polohy i osídlení na lokalitě v Obříství nejvíce podobné osídlení ve Věstudech (*Žeman 1976*). Z hlediska míry poznání je pak nejlépe prozkoumanou lokalitou na Mělnicku hradiště v Přívorech (*Profantová 2002*).

Pro mladší období raného středověku se proměnami vesnického osídlení od středověku raného až po vrcholný zabýval hlavně *P. Meduna* (2002), nicméně charakteristiky raně středověkého osídlení jsou v pojetí *P. Meduny* spíše odrazovým můstkem k pojednání o vesnicích vrcholného středověku. Proto nezbyvá než přiznat, že pro období středohradištní až mladohradištní vycházejí poznatky o regionu Mělnicka z ojedinělých nálezů, jejichž výpovědní hodnota je velmi omezená. Důležitá mohla být v tomto mladším období také funkce mělnického hradiště, jakožto centrálního místa.

Všestudy jsou podobné situaci nalezené v Obříství jak polohou v krajině, tak i charakterem osídlení. Jde o naleziště na šterkopískové terase nad meandrem řeky Vltavy, což připomíná situaci v Obříství na hraně labské terasy. Dokumentace ve Věstudech byla vytvořena *A. Knorem* v rámci dohledu nad stavbou plynovodu a představuje jakýsi průřez sídlištěm. Bylo identifikováno deset sídlištních objektů, které je možné datovat do období od kultury s keramikou pražského typu po středohradištní období. Celkem čtyři z těchto objektů byly interpretovány jako polozemnice (*Žeman 1976*, 162–166). I když ve všech případech jde o objekty dokumentované na hranách výkopu, nebo průkopy objekty, je toto naleziště v rámci regionu Mělnicka nejlepší paralelou k situaci odkryté v rámci výzkumu v Obříství.

V Obříství se raně středověké sídlištní objekty nacházely zejména v místech, kde bylo v rámci zkoumaného prostoru nejintenzivnější polykulturní osídlení. Šlo o výhodnou polohu mimo záplavovou oblast Labe (*Čuláková – Fleková – Šmahelová*, v tomto svazku).

Výzkum v Obříství prohloubil především znalost časně slovanského období v regionu. Intenzita osídlení se jeví odlišná pro různá jednotlivá období raného středověku. Pochopitelně je možné, že opravdu jde o odraz rozdílů v intenzitě osídlení v daném období. Vysvětlení této situace však mohou být i jiná. Zásadní zkreslení situace může představovat metoda výzkumu, kdy jsou zkoumány pouze určité výseky z celkové plochy. Konečně je obraz nepochybně ovlivněn různými konstrukcemi domů (*Vařeka 2004*, *Šalkovský 2001*). Absence chat v mladohradištním období by mohla být daná typem konstrukce domů z tohoto období.

## 6. Závěr

Záchranný archeologický výzkum přinesl množství informací o raně středověkém osídlení v Obříství. Z celkového počtu zkoumaných objektů lze datovat do raného středověku přibližně 2 %, z datovatelných objektů je to pak přibližně 5 %. I toto relativně nevýrazné zastoupení raně středověkého osídlení však, oproti dosud známým poznatkům o tomto období na Mělnicku, rozhodně přineslo mnoho nových důležitých informací.

Poznání tohoto osídlení je přínosné především regionálně. V tomto prostoru jde z hlediska raného středověku o lokalitu do jisté míry jedinečnou, neboť zde můžeme pozorovat osídlení od období kultury s keramikou pražského typu až po dobu mladohradištní. Tato situace je nezvyklá nejen na Mělnicku, ale prakticky v celých středních Čechách. Pravděpodobně nešlo o nepřetržitě osídlení, ale o různé fáze osídlení přerušené hiáty. Časové trvání etap osídlení i případných přerušování není možné z dostupných dat odhadnout.

Organizaci prostoru v rámci sídliště není možné detailněji studovat. Pro jednotlivé fáze je vzorek zkoumaných objektů vždy jiný a není vždy přítomno celé spektrum typů sídlištních objektů. Tato skutečnost je snadno vysvětlitelná tím, že nedošlo k prozkoumání celého prostoru, ale pouze ploch, které byly zasaženy stavbou. Odkryty tudíž byly pouze výseky sídliště, což vede ke zkreslení celkového pohledu na lokalitu.

V Obříství není možné modelovat intenzitu osídlení v jednotlivých obdobích raného středověku, jak to bylo možné např. v Březně u Loun (Pleinerová 2000). Nepochybně však lze konstatovat kontinuitu osídlení od období kultury s keramikou pražského typu po mladohradištní období. Otázkou zůstává proměna jeho intenzity v průběhu raného středověku.

### Souhrn

Na výzkumu v Obříství bylo zachyceno raně středověké osídlení. Šlo o pozůstatky obydlí – zemnic, zásobní jámy, pece a také jámy blíže neurčené funkce. Také bylo odkryto více drobných struktur, především kúlových jam, jejichž jednoznačná datace není vzhledem k polykulturnímu charakteru lokality možná. Rovněž jednoznačná datace větších struktur byla mnohdy obtížná vzhledem k vysokému podílu intruzí z jiných období.

Vzhledem k záchrannému charakteru výzkumu nebylo možné studium usedlostí či jiných větších celků, ale pouze výzkum jednotlivých objektů. Ten přinesl mnohé poznatky jednak o širokém spektru různých typů objektů, pak také o různém způsobu jejich zanášení – postdepozičních procesech. Dále byl prostudován soubor movitých archeologických nálezů. Nálezy byly zastoupeny především

keramickými zlomky, které nijak zvlášť nevybočovaly z raně středověké tradice. Zajímavější skupinu pak představovaly kostěné artefakty – hřebeny, brusle a také artefakty kamenné – části žernovů a brousek. Lze říct, že jak v případě nemovitých, tak i movitých nálezů byly odkryty všechny základní typy, zároveň však nic nevybočovalo z rámce „obyčejné“ vsi.

Celkově lze výsledky výzkumu zhodnotit tak, že studované osídlení představuje raně středověkou osadu. Důležité je jednak kontinuální osídlení této osady od období kultury s keramikou pražského typu až po období mladohradištní, a také absence dokladů jakékoliv výrobní činnosti na zkoumané ploše. Proto lze tvrdit, že šlo o osadu, která se patrně zabývala pouze zemědělskou činností.

### Summary

Paper concerns on finds of Early Medieval settlement found at the excavations in Obříství, Mělník district. There were found remains of dwellings – sunken houses, storage pits, kilns and pits of unknown purpose. There were found smaller structures (postholes) too, but it is not possible to date them precisely, because the site is poly-cultural. Even clear dating of bigger structures is often problematic, because of huge amount of intrusive material from different periods in them.

The excavations in Obříství were rescue, so no settlement units or bigger structures were excavated, but only isolated features were excavated. Many different types of structures were found and different ways of their sedimentation too – this is maybe the most important contribution of this excavation. In this paper are described these structures and finds from them too. Most numerous part of the finds is pottery. It was of ordinary type, more interesting were bone finds – comb, skate and stone artefacts – part of quern-stone and whetstone. Spectrum of structures and finds covers all basic types and indicates an “ordinary” Early Medieval settlement.

To sum basic knowledge of the site is that during medieval period there was a village. Important is that the settlement was continuous since the culture with Prague-type pottery until the end of hillfort period. Interesting is the absence of any production areas within the excavated area, so we can state an interpretation of this site as an agricultural village without any other production.

### Poděkování

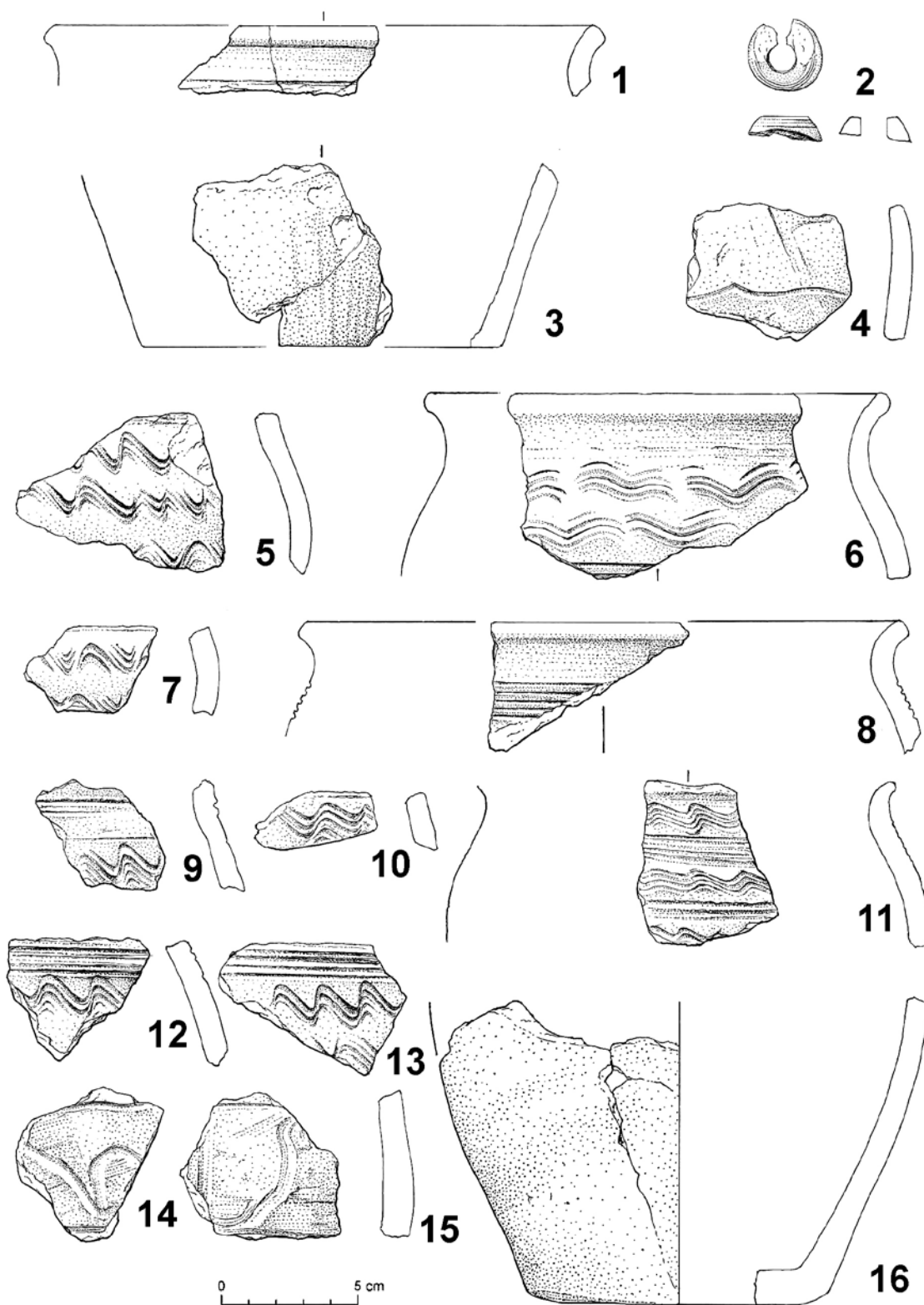
Tato stať by nemohla vzniknout bez podpory J. Frolíka, J. Maříka, N. Profantové a K. Tomkové, jimž je autorka zavázána za pomoc i podporu.

### Literatura

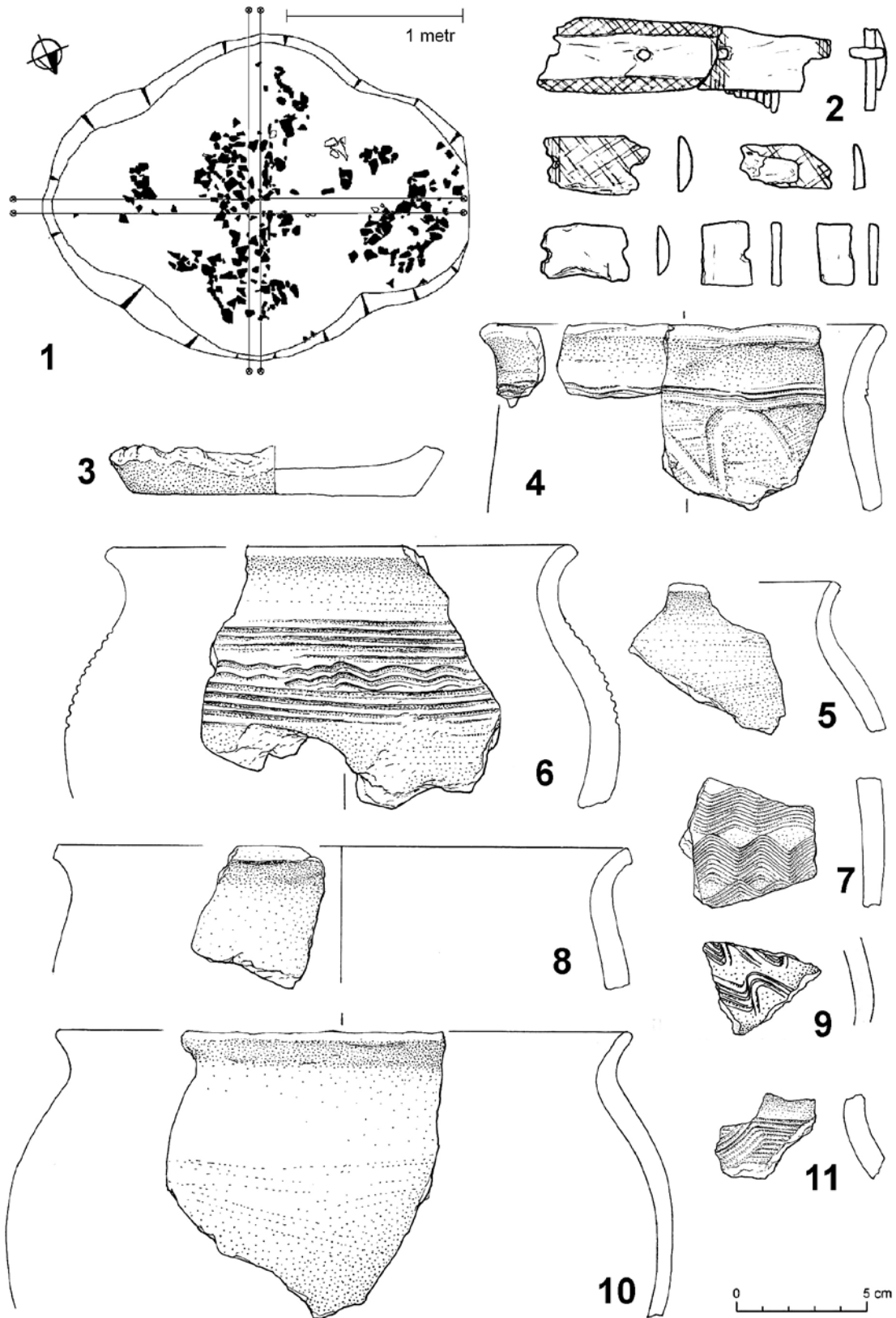
- Bartošková, A. 2003: Kostěná a parohová industrie ze Staré Boleslavi. *Mediaevalia archeologica* 5, 227–268.
- Beranová, M. – Lutovský, M. 2009: Slované v Čechách. Praha.
- Bubeník, J. 1994: K problému periodizace a chronologie staršího úseku vývoje raně středověké hmotné kultury v Čechách. *Archeologické rozhledy* 46, 54–64.
- Bubeník, J. 1997: Archeologické prameny k dějinám osídlení Čech v 7. až polovině 9. století: katalog nalezišť. Praha.

- Bureš, M. – Profantová, N. 2005:* Raně středověké sídliště v Praze-Liboci. In: M. Metlička (ed.): *Archeologie doby hradištní*. Plzeň, 44–73.
- Káčerik, A. 2011:* Polykulturní sídelní areál v Krbicích u Chomutova: analýza a syntéza neolitické komponenty. *Archeologie ve středních Čechách* 15, 653–703.
- Kuna, M. – Profantová, N. 2005:* Počátky raného středověku v Čechách: archeologický výzkum sídelní aglomerace kultury pražského typu v Roztokách. Praha.
- Meduna, P. 2002:* Poznámky k archeologickému výzkumu vesnického osídlení na Mělnicku. *Vlastivědný sborník Mělnicka*, 52–66.
- Meduna, P. 2004:* Mělník a Pšovka (z pohledu archeologie). In: R. Špačková: *Mělník–Pšovka*. Mělník, 2–6.
- Měřínský, Z. 2002:* České země od příchodu Slovanů po Velkou Moravu I. Praha.
- Pleinerová, I. 2000:* Die altslawischen Dörfer von Březno bei Louny. Praha.
- Princová-Justová, J. 2004:* Sídliště ze 7. až počátku 9. století v poloze „Staré Badry“ u Opoláněk, okr. Nymburk. *Památky archeologické* 95, 107–174.
- Profantová, N. 2002:* Výšinné sídliště v Přívorech, okr. Mělník v raném středověku. *Vlastivědný sborník Mělnicka*, 22–47.
- Rulf, J. 1997:* Intruze keramiky – příspěvek ke kritice pramenů. *Archeologické rozhledy* 49, 439–461.
- Sklenář, K. 1966:* Vlastivědné muzeum v Mělníku – katalog pravěké sbírky. *Zprávy Československé společnosti archeologické – Supplementum* 2.
- Sklenář, K. 1982:* Pravěké nálezy na Mělnicku a Kralupsku. Mělník.
- Smrž, Z. 1994:* Vývoj osídlení v mikroregionu Lužického potoka na Kadaňsku (severozápadní Čechy), část I. *Archeologické rozhledy* 46, 345–393.
- Šalkovský, P. 2001:* Häuser in der frühmittelalterlichen slawischen Welt. Nitra.
- Štůrek, R. 1982:* Dějinné počátky Mělnicka. *Vlastivědný sborník Mělnicka*, 33–40.
- Vařeka, P. 2004:* Archeologie středověkého domu. Plzeň.
- Vencl, S. 1973:* Časně slovanské osídlení v Běchovicích, okres Praha-východ. *Památky archeologické* 64, 340–392.
- Žeman, J. 1976:* Nejstarší slovanské osídlení Čech. *Památky archeologické* 67, 15–235.

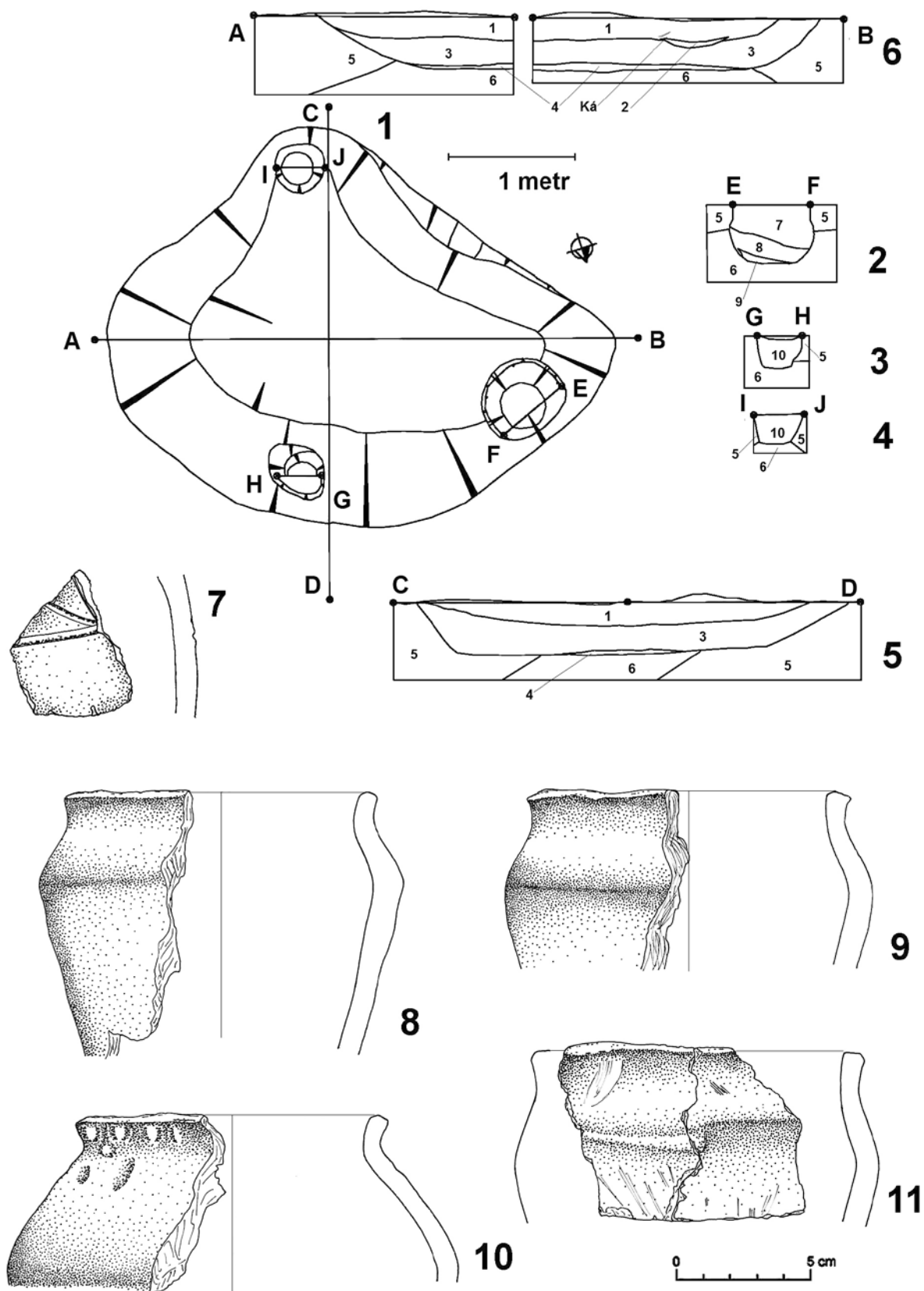
Přílohy



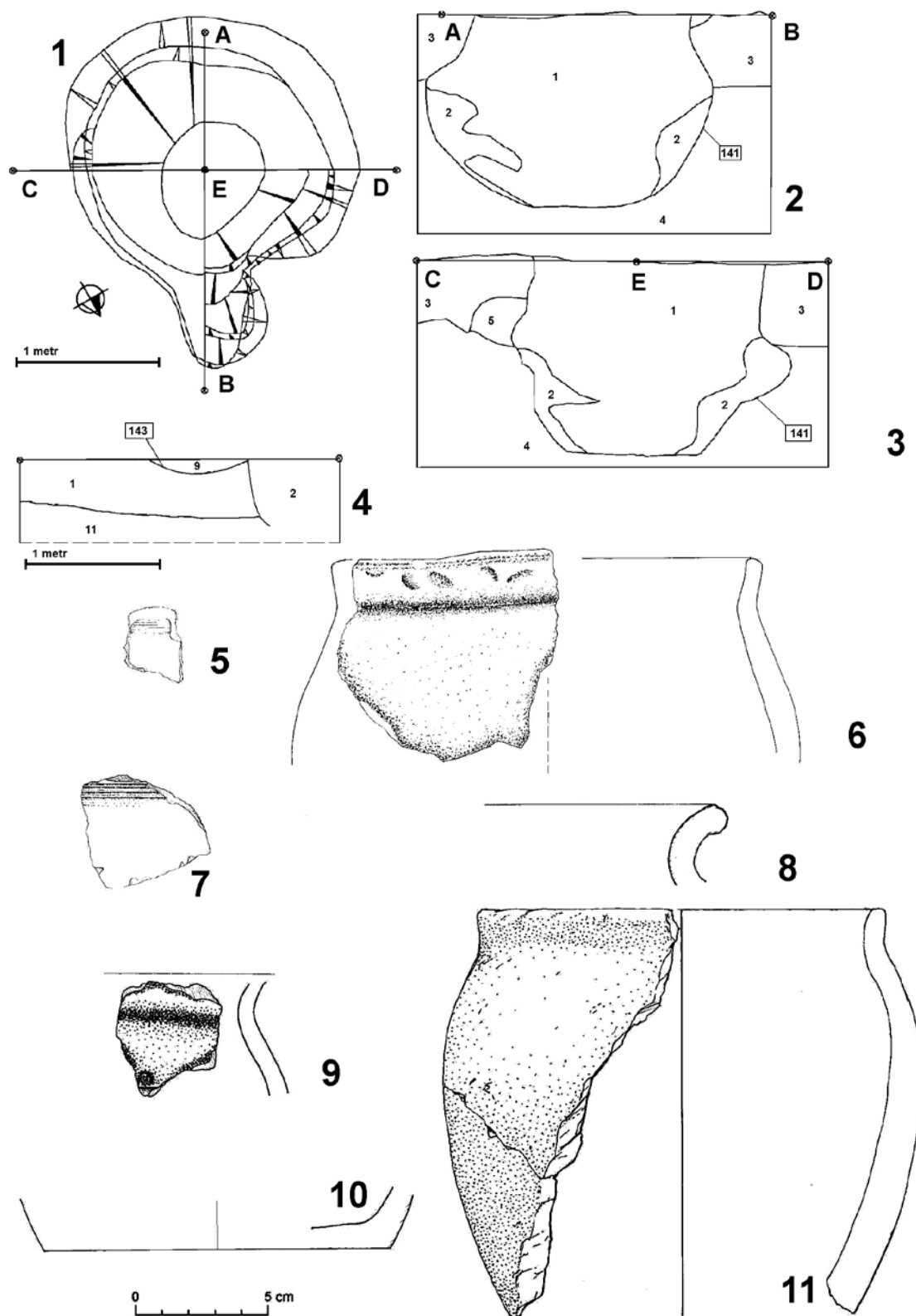
Tab. I Nález z objektu č. 30. Kresba M. Černý. Hloubka 0–10 cm, č. 1, 2, 4.; hloubka 0–20 cm, č. 3, 5–16. – Tab. I Finds from the feature No 30. Drawn by M. Černý. Depth 0–10 cm, No. 1, 2, 4; depth 0–20 cm; No. 3, 5–16.



*Tab. II* Nálezky a plán objektu č. 30. Kresba M. Černý, Z. Beneš. Plán objektu č. 1. Nálezky z objektu: začišťování povrchu č. 5, 7, 8, 10; hloubka 0–10 cm č. 9; hloubka 0–20 cm č. 2–4, 6, 11. – *Tab. II* Finds from the feature No 30 and its schema. Drew by M. Černý, Z. Beneš. No 1 – schema of the feature. Finds from the feature: Nos 5, 7, 8, 10 – cleaning of the surface; No 9 – depth 0–10 cm; Nos 2–4, 6, 11 – depth 0–20 cm.

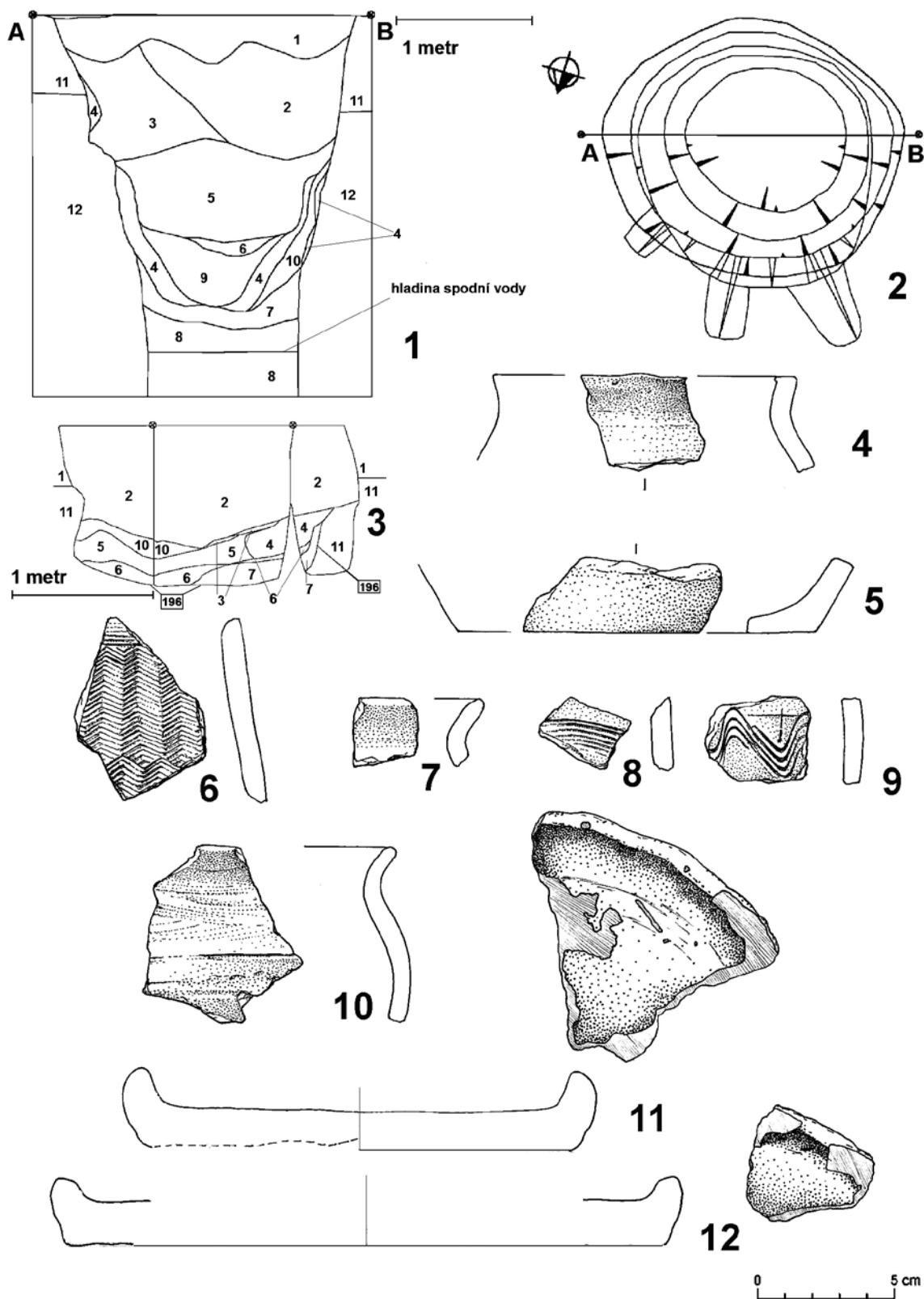


Tab. III Nález z objektu č. 140. Kresba V. Uramová. Plán objektu č. 1–6. Nález z objektu: hloubka 0–20 cm č. 7–9 a 11; hloubka 20–40 cm č. 10. – Tab. III Finds from feature No 140. Drew by V. Uramová. Nos 1–6 – schema of the feature. Finds from the feature: Nos 7–9 and 11 – depth 0–20 cm; No 10 – depth 20–40 cm.

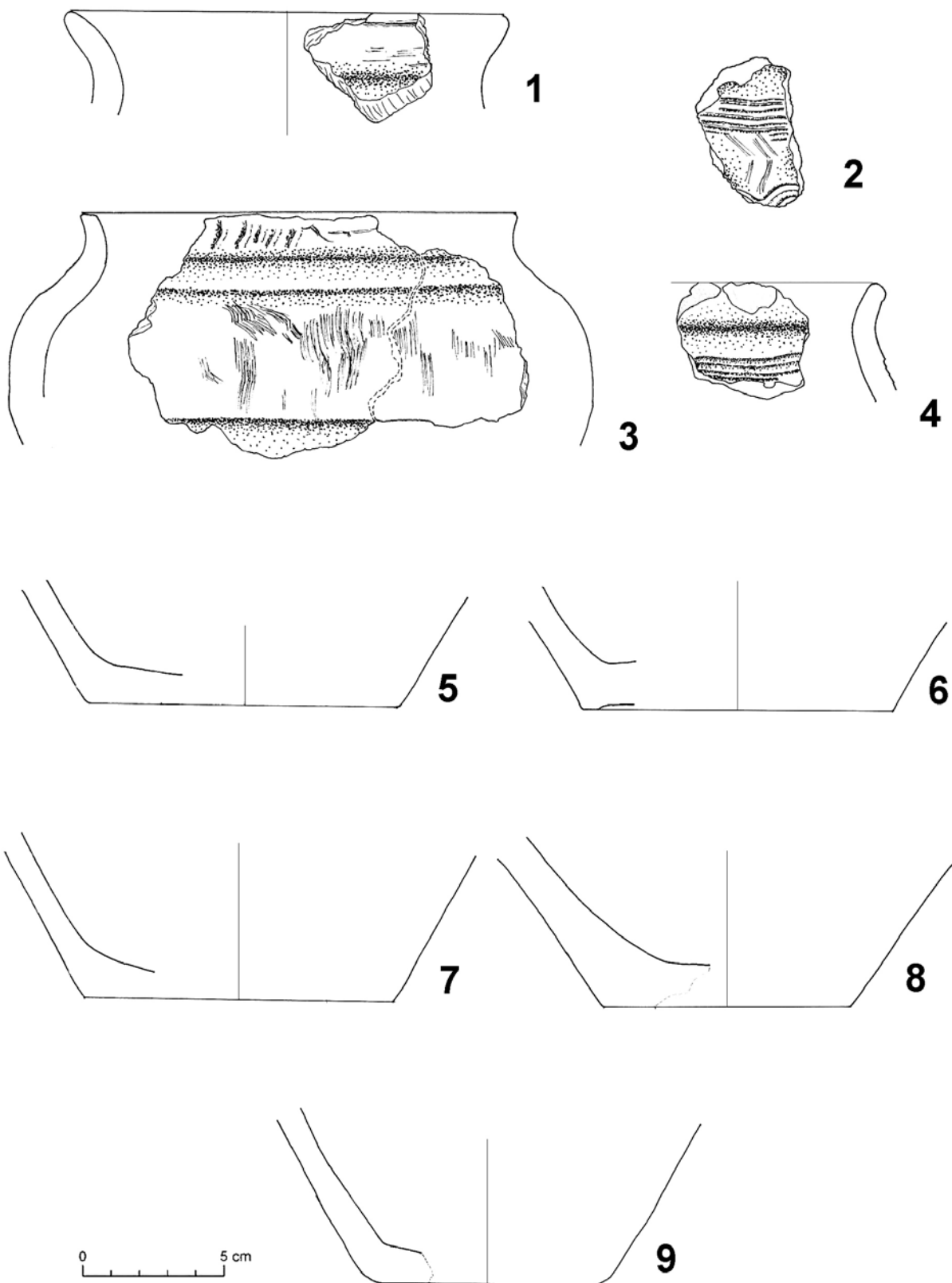


*Tab. IV* Nález z objektů č. 141, 143 a 639. Kresba V. Uramová, M. Černý. Plány objektu 141 č. 1-3; plán objektu č. 143 – č. 4. Nález z objektu 141: hloubka 0-20 cm č. 6, 7 a 9; hloubka 40-60 cm č. 5; nález z povrchu objektu č. 143 č. 8 a 10; nález z objektu č. 639 z oblasti nad pecí č. 11. – *Tab. IV* Finds from features Nos 141, 143 and 639. Drew by V. Uramová, M. Černý. Nos 1-3 – schema of the feature 141; No 4 – schema of the feature No 143. Finds from the feature 141: Nos 6, 7 and 9 – depth 0-20 cm; No 5 – depth 40-60 cm; Nos 8 and 10 – finds from the surface of the feature No 143; No 11 – find from the feature 639 from the area above the hearth.

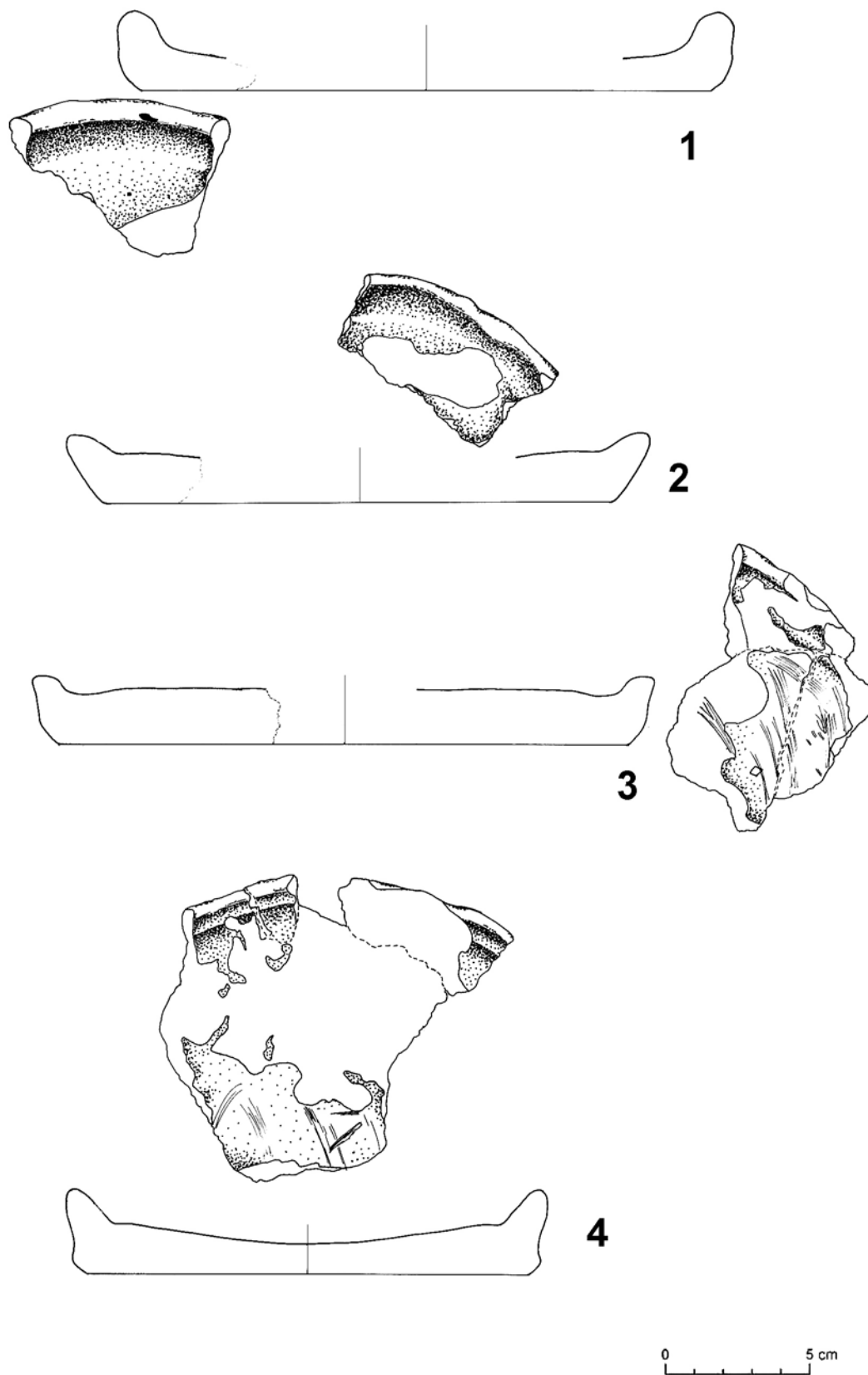




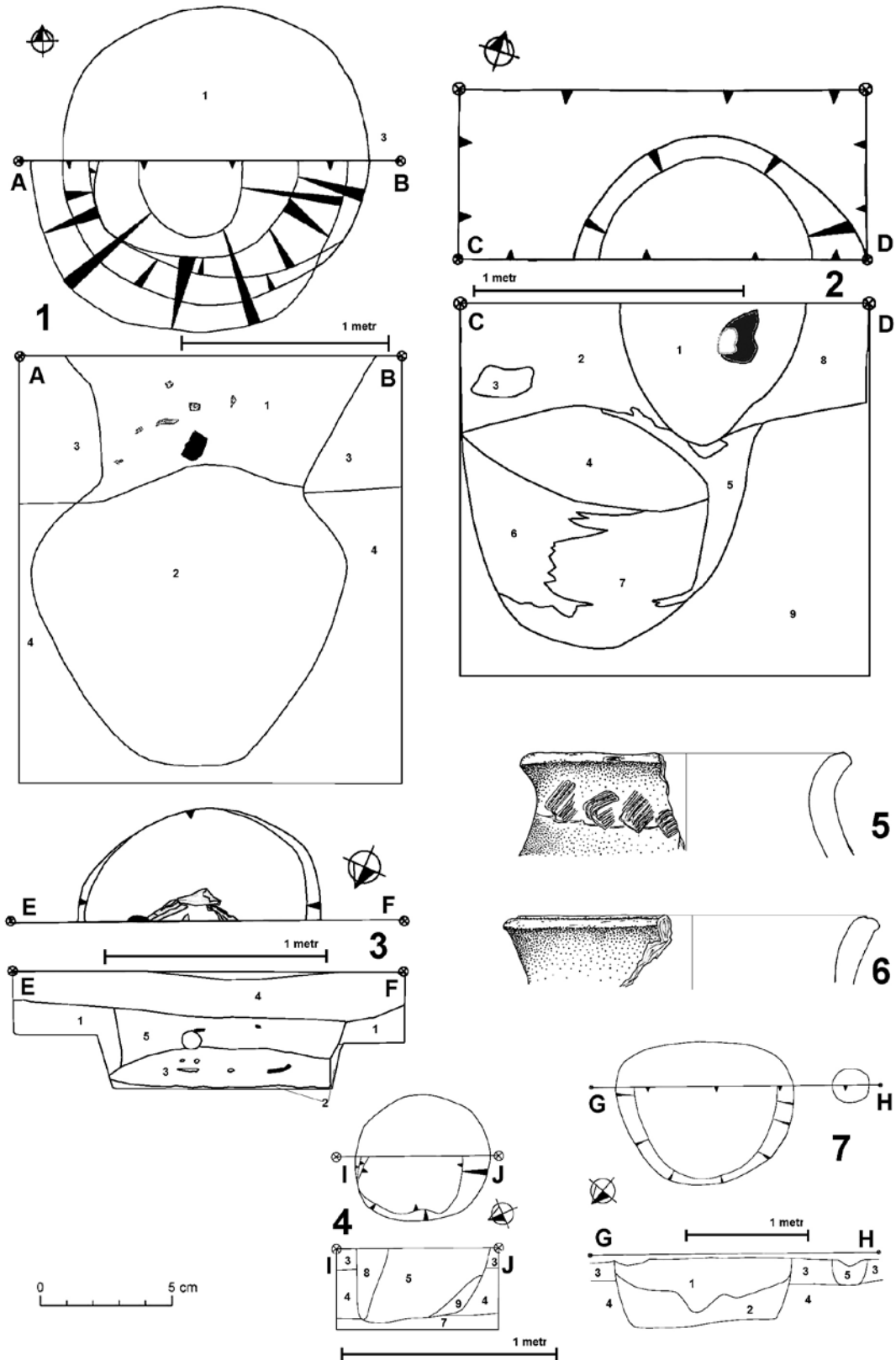
Tab. V Nález z objektů č. 146 a 196. Kresba V. Uramová, M. Černý. Plány objektu č. 146 č. 1 a 2; plán objektu č. 196 č. 3. Nález z objektu 146: hloubka 0–20 cm č. 4; hloubka 20–60 cm č. 5, 7–10; hloubka 60–80 cm č. 6; nález z objektu 196: hloubka 60–80 cm č. 11 a 12. – Tab. V Finds from the feature No 146 and 196. Drew by V. Uramová, M. Černý. Nos 1 and 2 – schema of the feature 146; No 3 – schema of the feature No 196. Finds from the feature 146: No 4 – depth 0–20 cm; Nos 5, 7–10 – depth 20–60 cm; No 6 – depth 60–80 cm. Find from the feature 196: Nos 11 and 12 – depth 60–80 cm.



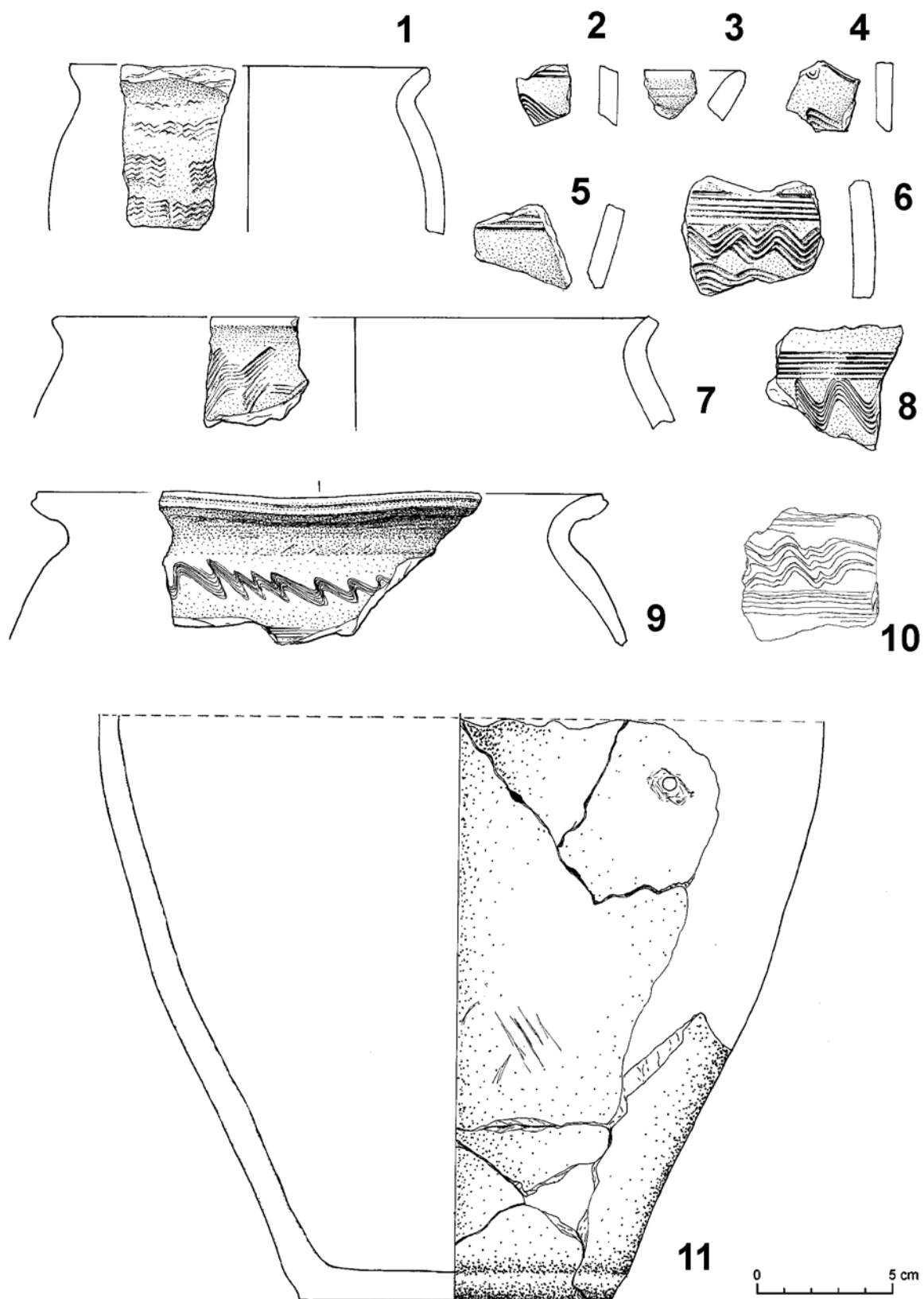
*Tab. VI* Nálezy z objektu č. 607. Kresba V. Uramová. Začištění povrchu. – *Tab. VI* Finds from the feature No 607. Drew by V. Uramová. Cleaning of the surface.



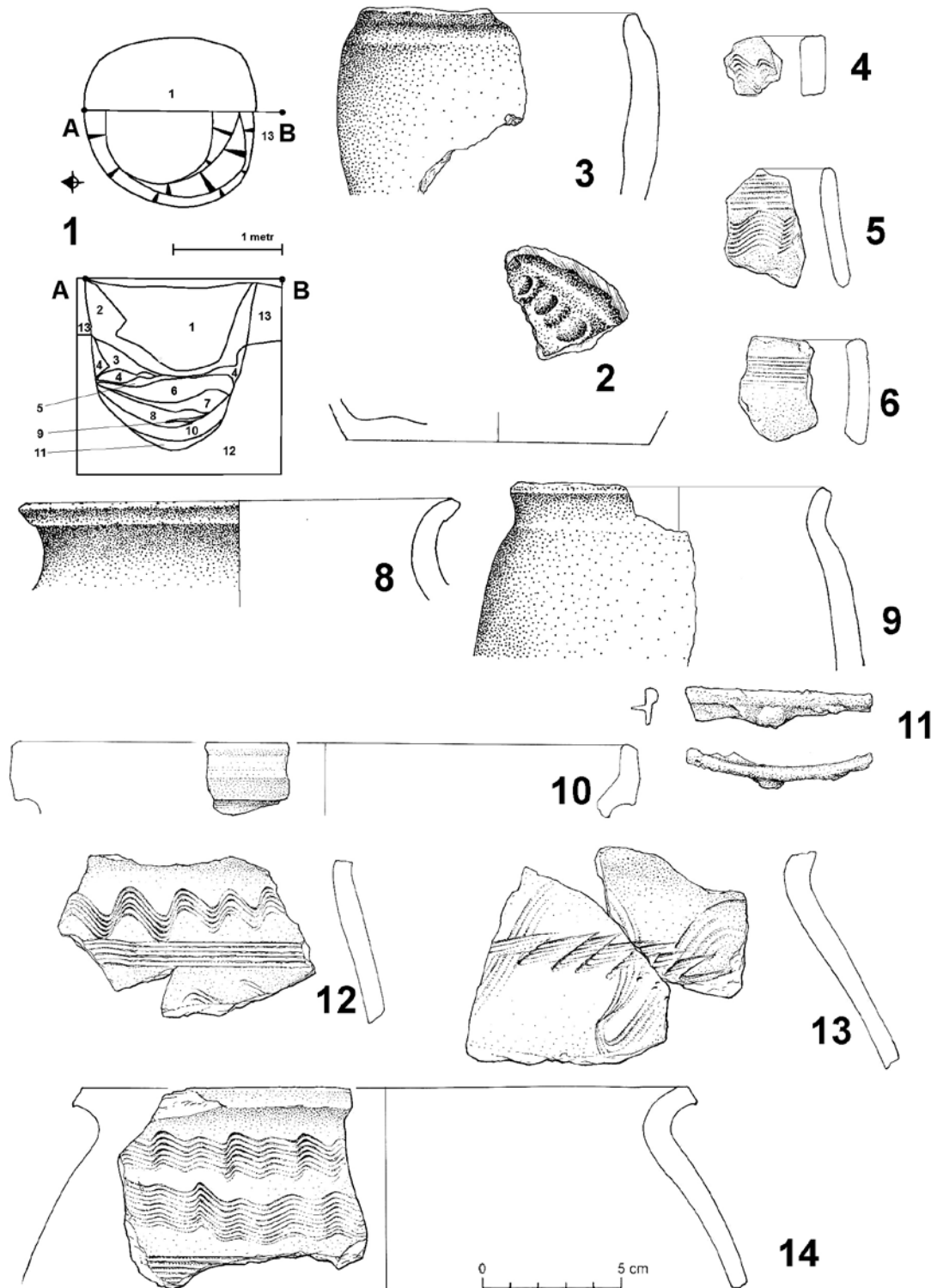
*Tab. VII* Nález z objektu č. 607. Kresba V. Uramová. Začistění povrchu. – *Tab. VII* Finds from the feature No 607. Drew by V. Uramová. Cleaning of the surface.



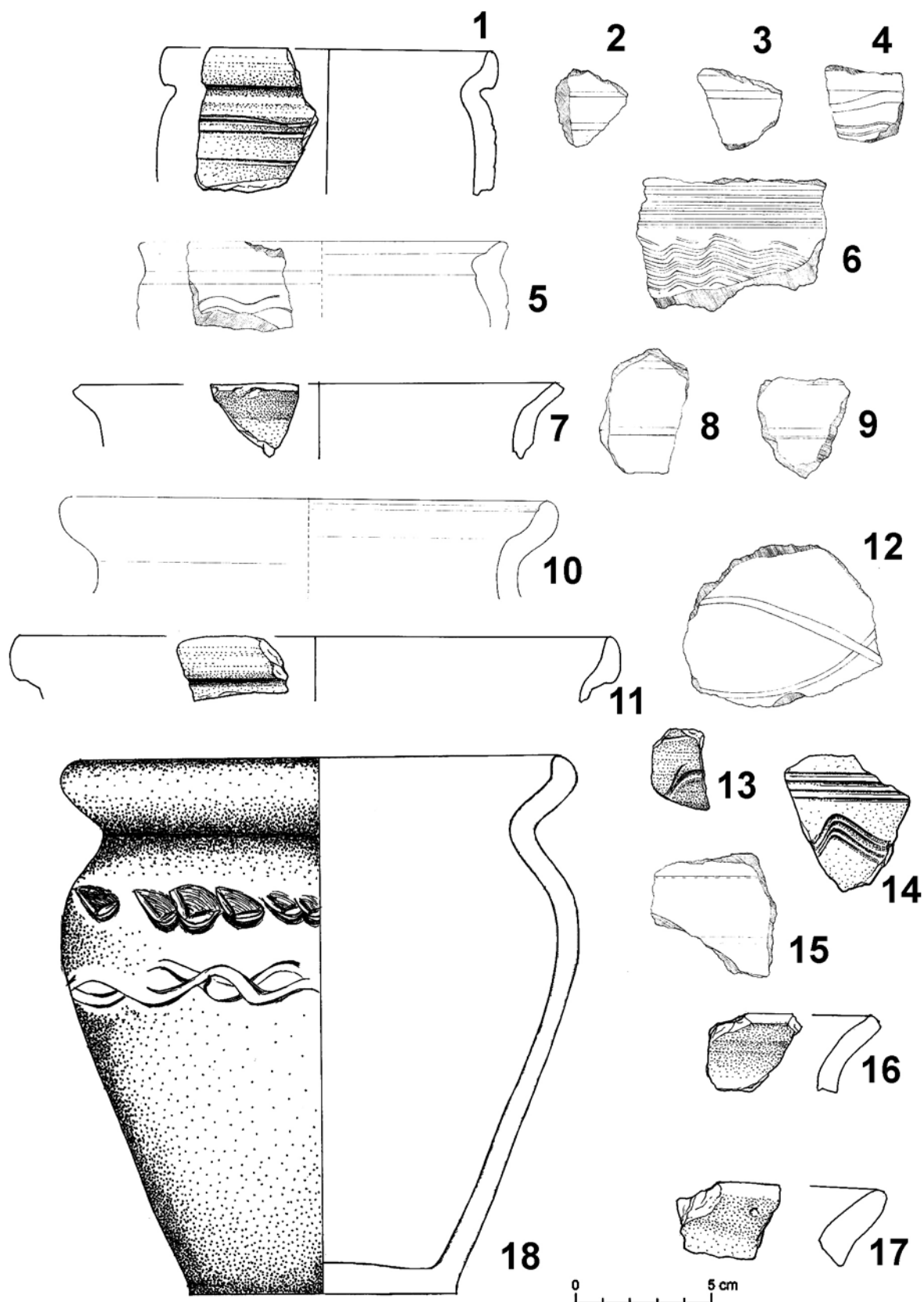
*Tab. VIII* Nálezy z objektů č. 224 a 323. Kresba V. Uramová. Plán objektu č. 221 č. 2; plán objektu č. 224 č. 1; plán objektu č. 283 č. 7; plán objektu č. 323 č. 4; plán objektu č. 736 č. 3. Nález z objektu č. 224: hloubka 120–160 cm č. 6; nález z objektu č. 323: hloubka 0–dno č. 5. – *Tab. VIII* Finds from the feature No 224 and 323. Drew by V. Uramová. No 2 – schema of the feature No 221; No 1 – schema of the feature 224, No 7 – schema of the feature 283; No 4 – schema of the feature 323; No 3 – schema of the feature 736. No 6 – find from the feature No 224, depth 120–160 cm; No 5 – find from the feature 323.



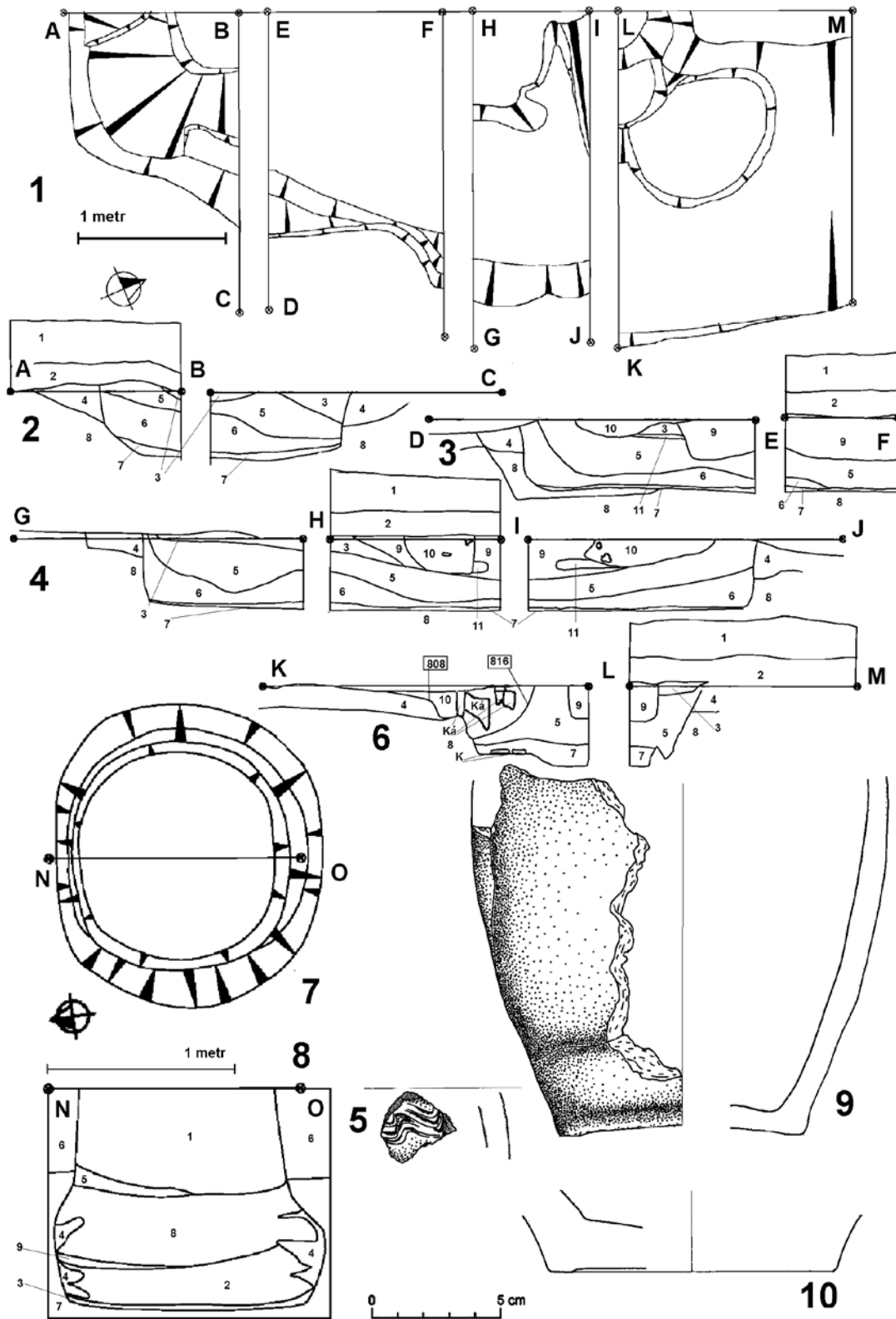
*Tab. IX* Nálezy z objektu č. 266. Kresba V. Uramová, M. Černý. Hloubka 0–20 cm č. 10; hloubka 20–40 cm č. 5 a 6; hloubka 40–60 cm č. 2 a 3; hloubka 100–120 cm č. 11; hloubka 120–140 cm č. 4 a 7; hloubka 140–dno č. 1, 8 a 9. – *Tab. IX* Finds from the feature No 266. Drew by V. Uramová, M. Černý. No 10 – depth 0–20 cm; No 5 and 6 – depth 20–40 cm; No 2 and 3 – depth 40–60 cm; No 11 – depth 100–120 cm; No 4 and 7 – depth 120–140 cm; Nos 1, 8 and 9 – depth more than 140 cm.



*Tab. X* Nálezy z objektu č. 266 a raně středověké intruze z objektů datovaných do jiných objektů. Kresba V. Uramová a M. Černý. Plán objektu č. 266 č. 1. Nálezy z objektu 266: hloubka 20–40 cm č. 10 a 12; hloubka 100–120 cm č. 11 a 14; hloubka 140–dno č. 13; intruze z objektů jiných období: objekt č. 93 – segment 2, hloubka 30–45 cm č. 3; objekt č. 611, hloubka 60–80 cm č. 6; objekt č. 34, hloubka 30–40 cm č. 8; objekt 827, hloubka 20–40 cm č. 9; oblast opěrné zdi objekt č. 1460 – čísla 4, 5. – *Tab. X* Finds from the feature 266 and early medieval intrusions from the features, which were dated to the various periods. Drew by V. Uramová, M. Černý. No 1 – schema of the feature No 266. Finds from the feature 266: No 10 and 12 – depth 20–40 cm; No 11 and 14 – depth 100–120 cm; No 13 – depth 140 and more; Intrusions from various features: No 3 – feature No 93 – segment No 2, depth 30–45 cm; No 6 – feature number 611, depth 60–80 cm; No 8 – feature No 34, depth 30–40 cm; No 9 – feature 827, depth 20–40 cm; Nos 4 and 5 – area of the supporting wall, feature No 1460.

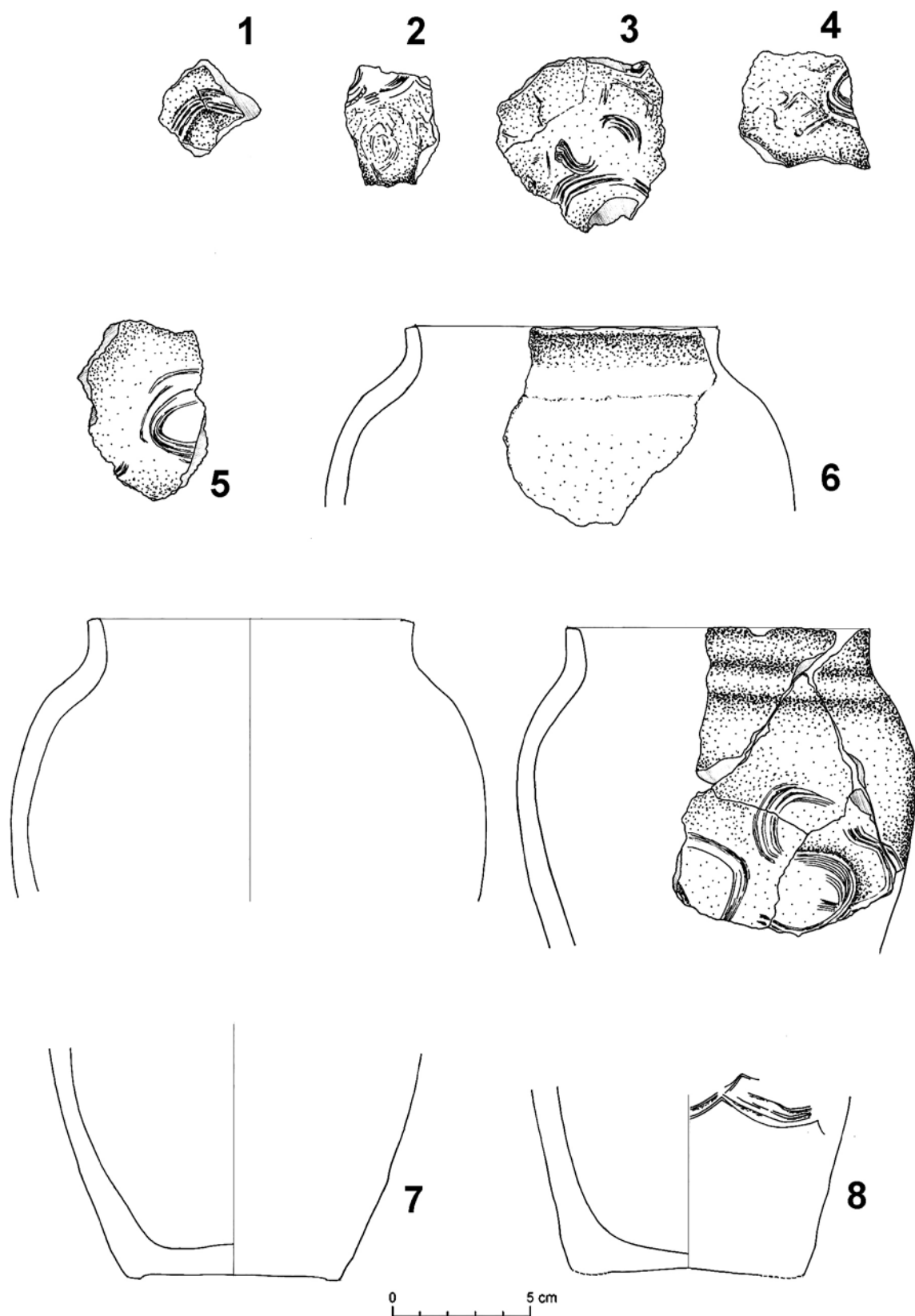


Tab. XI Nález z objektu č. 270. Kresba V. Uramová, M. Černý. Hloubka 0–20 cm č. 10 a 12; hloubka 20–40 cm č. 8 a 9; hloubka 40–60 cm č. 2–4, 6 a 15; hloubka 60–dno č. 1, 5, 7, 11, 13, 14 a 16–18. – Tab. XI Finds from the feature 270. Drew by V. Uramová, M. Černý. No 10 and 12 – depth 0–20 cm; No 8 and 9 – depth 20–40 cm; Nos 2–4, 6 and 15 – depth 40–60 cm; Nos 1, 5, 7, 11, 13, 14, 16–18 – depth more than 60 cm.

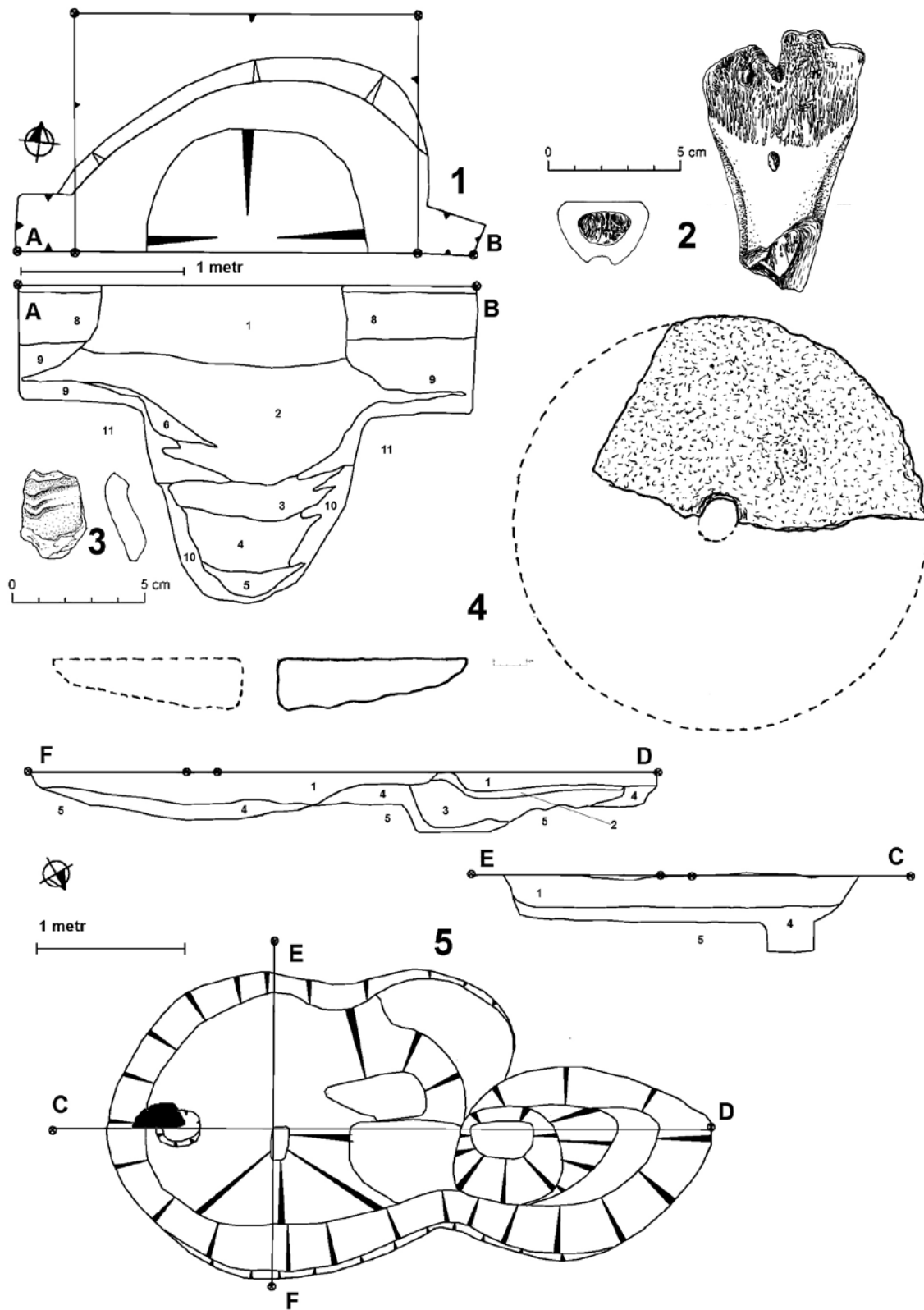


*Tab. XII* Plány objektů č. 270, 808 a 816, nálezy z objektů 2, 93 a 808. Kresba V. Uramová. Plány objektu č. 808 s pecí č. 816, č. 1–4 a 6; plán objektu č. 270 č. 7 a 8. Nález z objektu č. 816: hloubka 0–dno č. 10; nález z objektu č. 2: hloubka povrch č. 9; nález z objektu 2/93 hloubka 45–60 cm č. 5. – *Tab. XII* Schemas of features Nos 270, 808 and 816, finds from features 2, 93 and 808. Drew by V. Uramová. Nos 1–4 and 6 – schema of the feature No 808 with hearth (No 816); No 7 and 8 schema of the feature 270. No 10 – find from the feature No 816; No 9 – find from the top of the feature No 2; No 5 – find from the feature 2/93, depth 45–60 cm.

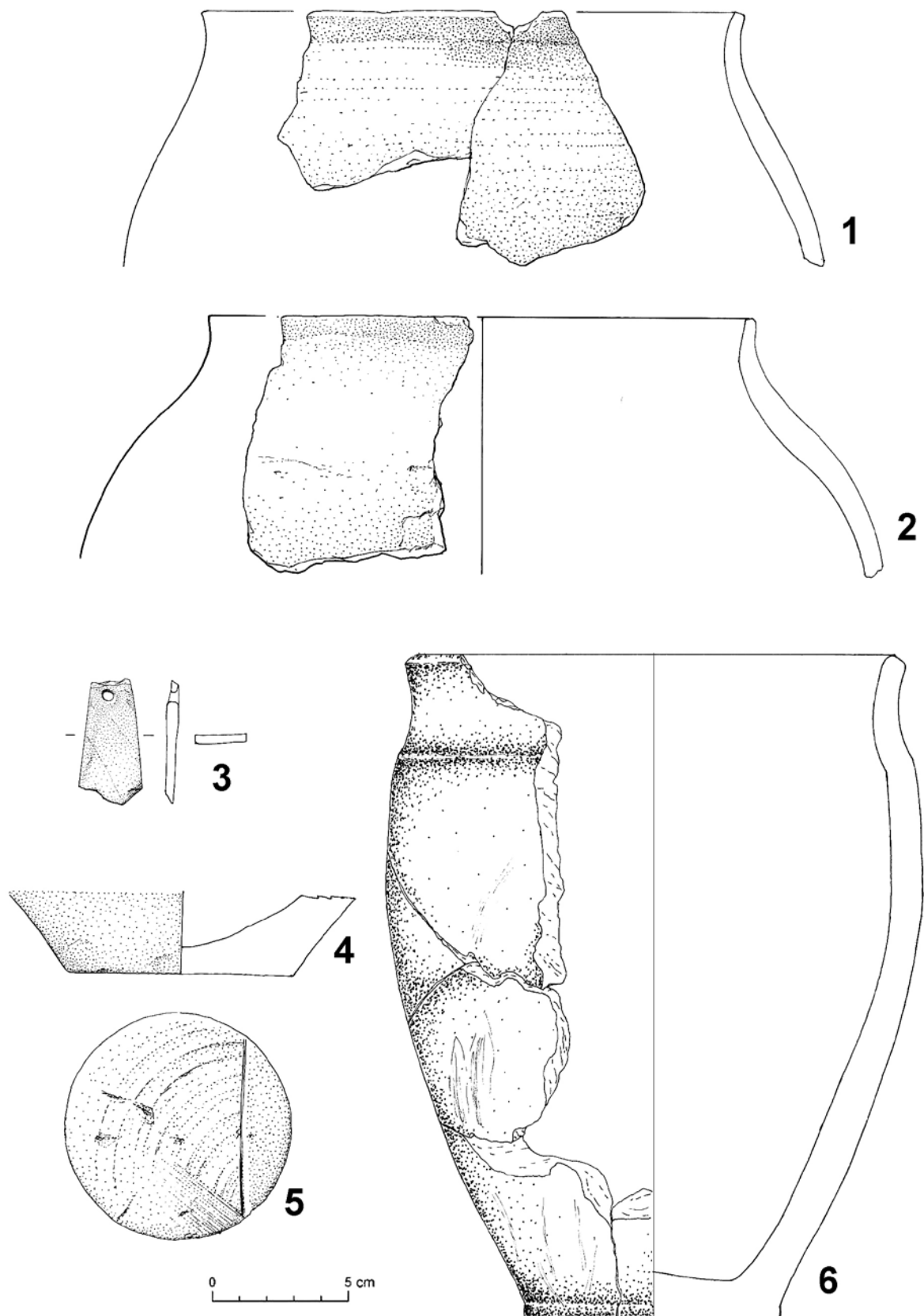




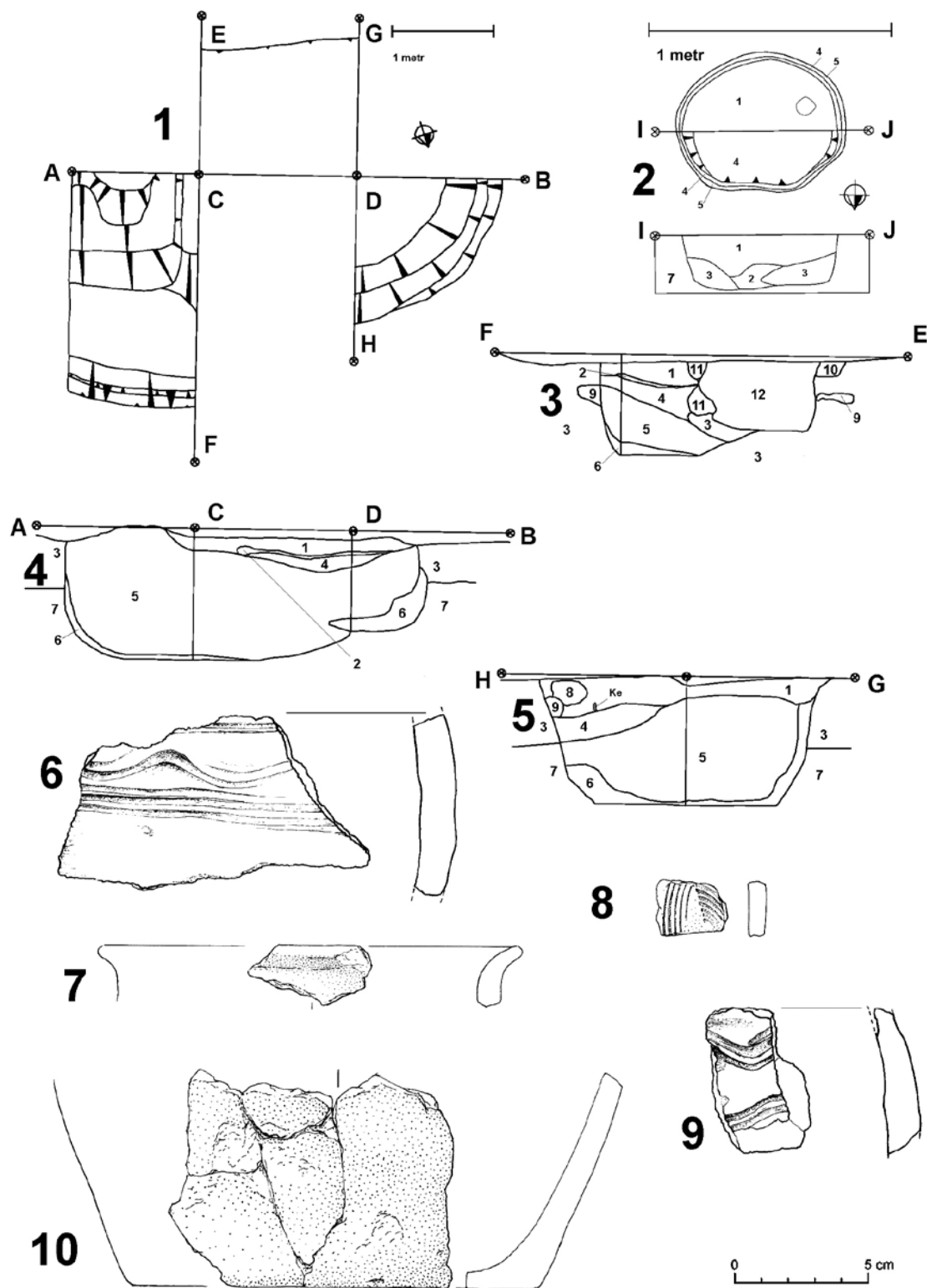
*Tab. XIII* Nálezy z objektů č. 808 a 816. Kresba V. Uramová. Objekt č. 808: hloubka 20–40 cm číslo 3, okolí pece (objekt 816) bez určení hloubky číslo 6; hloubka 0–dno čísla 1, 2, 4, 5, 7, 8. – *Tab. XIII* Finds from the features 808 and 816. Draw by V. Uramová. Feature 808: No 3 – depth 20–40 cm; No 6 – from area around hearth (feature 816), depth unknown; Nos 1, 2, 4, 5, 7, 8 – depth from top to the bottom.



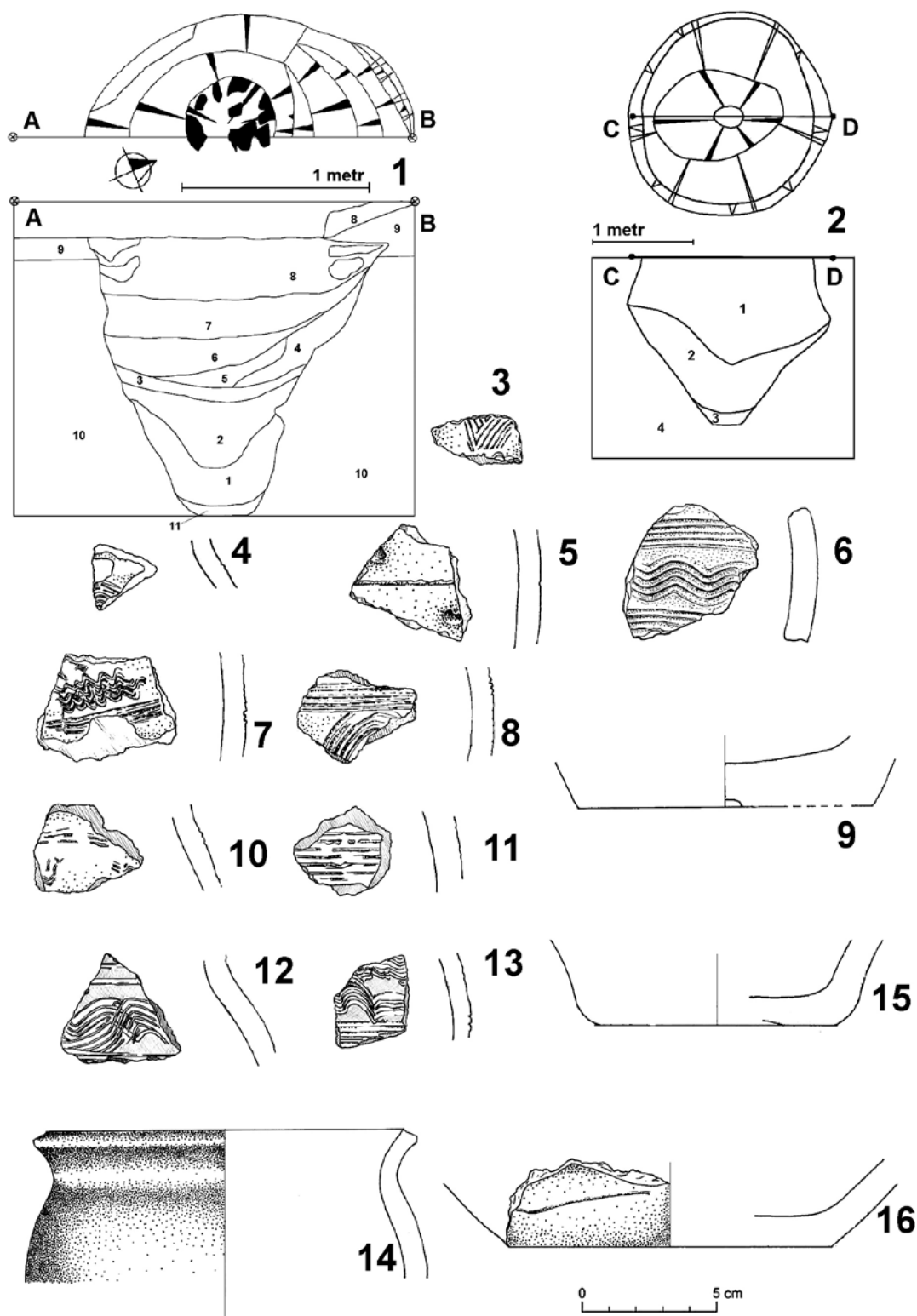
*Tab. XIV* Plány objektů č. 568, 699 a 700. Kresba nálezů z objektů č. 568 a 699. Kresba V. Uramová, M. Černý, Z. Beneš. Plán objektu č. 568 č. 1. Plán objektu č. 699 a 700 č. 5. Nálezy z objektu č. 568: hloubka 100–140 cm č. 3; hloubka 140–180 cm č. 2; nález z objektu č. 699 hloubka 20–dno č. 4. – *Tab. XIV* Schemas of the features Nos 568, 699 and 700. Finds from the features 568 and 699. Drew by V. Uramová, M. Černý, Z. Beneš. No 1 – schema of the feature 568. No 5 – schema of the features 699 and 700. Finds from the feature 568: No 3 – depth 100–140 cm; No 2 – depth 140–180 cm; Find from the feature 699: No 4 – depth more than 20 cm.



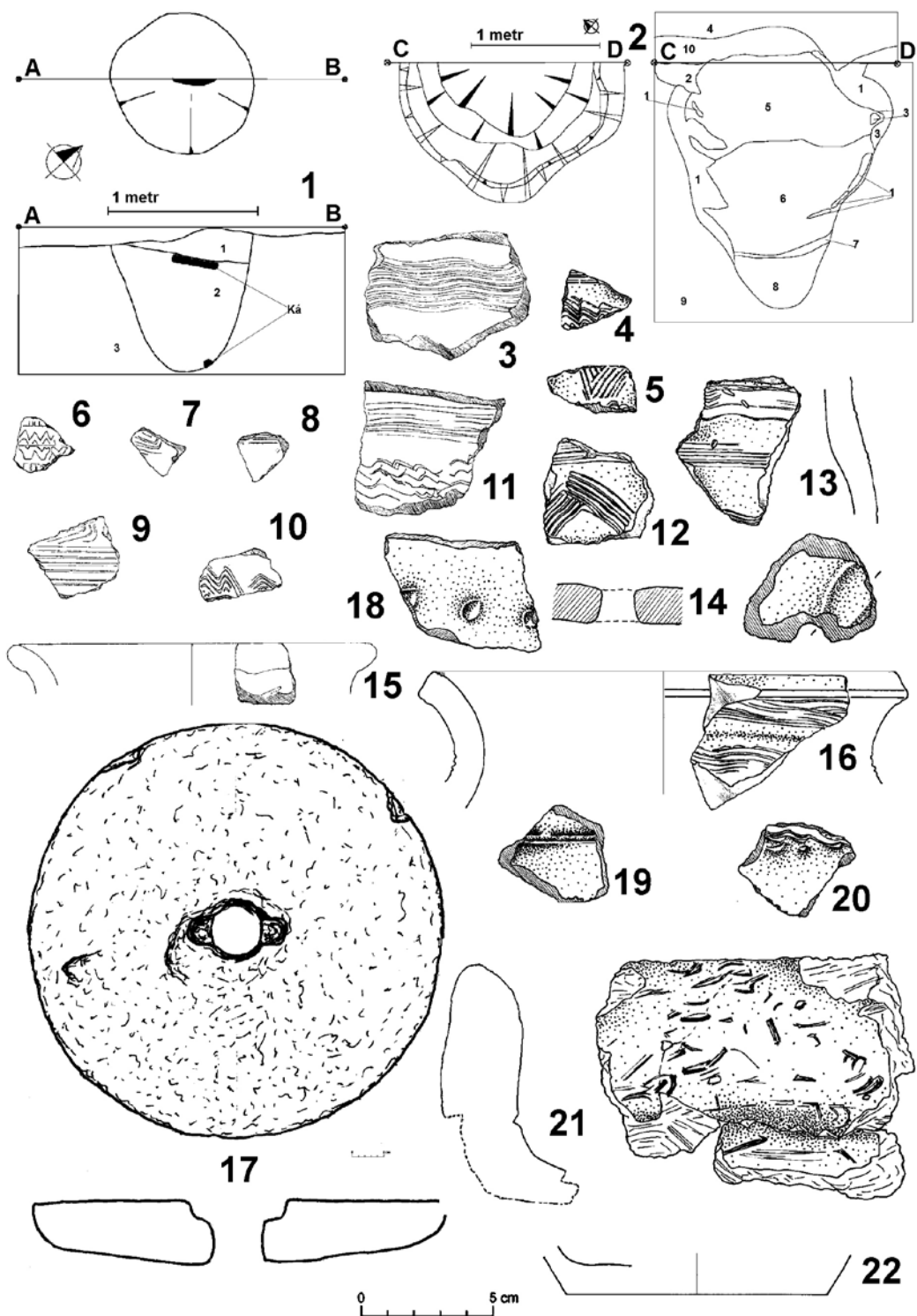
Tab. XV Nálezy z objektu č. 699. Kresba V. Uramová a M. Černý. Hloubka 0–dno č. 1–5; hloubka 20–40 cm č. 6. –  
 Tab. XV Finds from the feature no 699. Drew by V. Uramová, M. Černý. Nos 1–5 – depth from the top to the bottom;  
 No 6 – depth 20–40 cm.



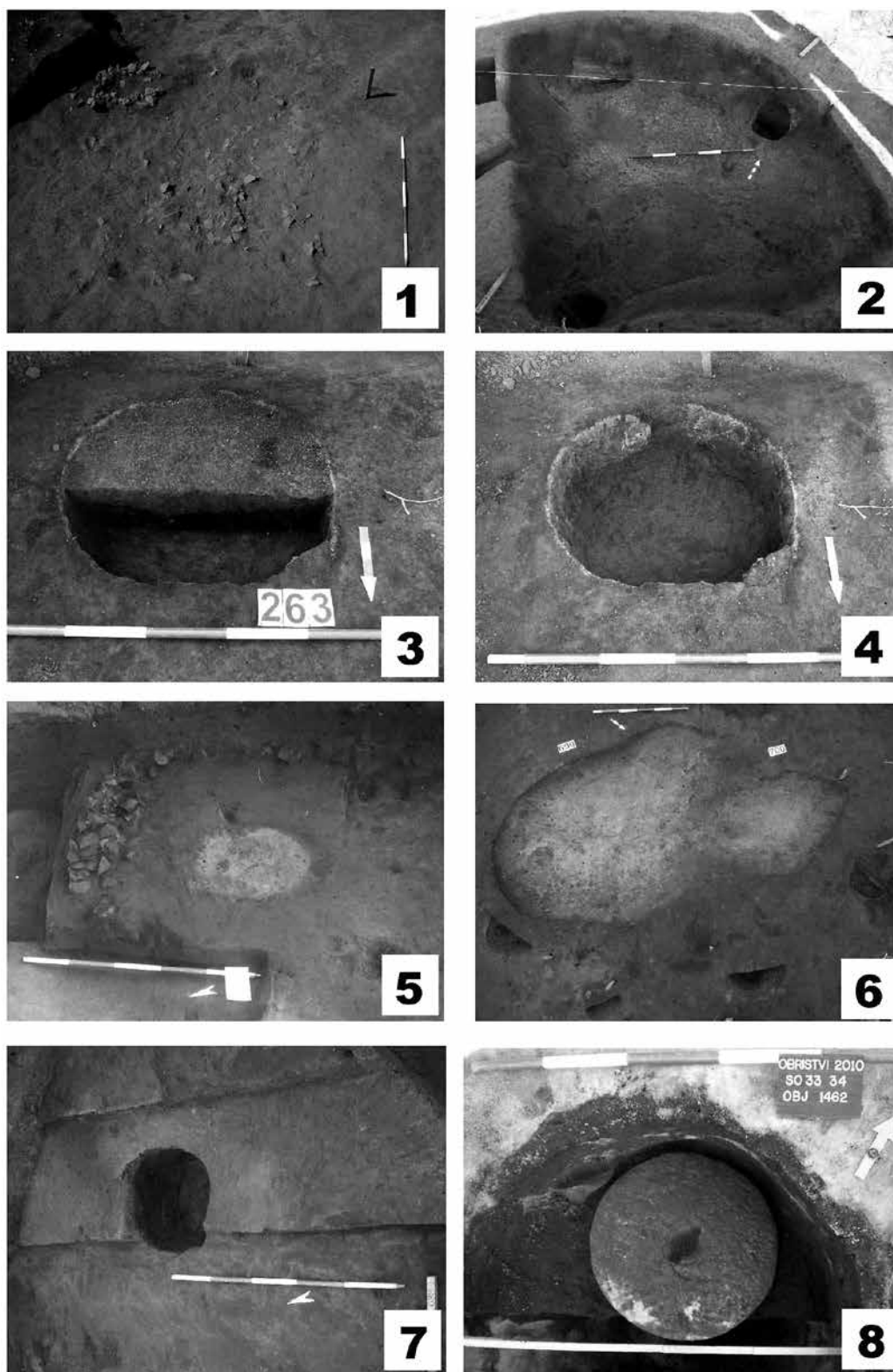
Tab. XVI Plány objektů č. 263 a 810. Kresba náleží z objektů č. 29 a 810. Kresba M. Černý a R. Kozáková. Plán objektu č. 810 č. 1 a 3–5. Plán objektu č. 263 č. 2. Nálezy z objektu č. 810: hloubka 60 až dno č. 6 a 9. Raně středověké intruze z nedatovatelného objektu č. 29: povrch objektu č. 10, hloubka 0–5 cm č. 7, hloubka 5–15 cm č. 8. – Tab. XVI Schemas of the features Nos 263 and 810. Finds from the features No 29 and 810. Drew by M. Černý, R. Kozáková. Nos 1, 3–5 – schema of the feature No 810. No 2 – schema of the feature 263. Finds from the feature no 810: No 6 and 9 – depth 60 and more. Early medieval intrusions from the feature 29 which could not be dated: No 10 – surface; No 7 – depth 0–5 cm; No 8 – depth 5–15 cm.



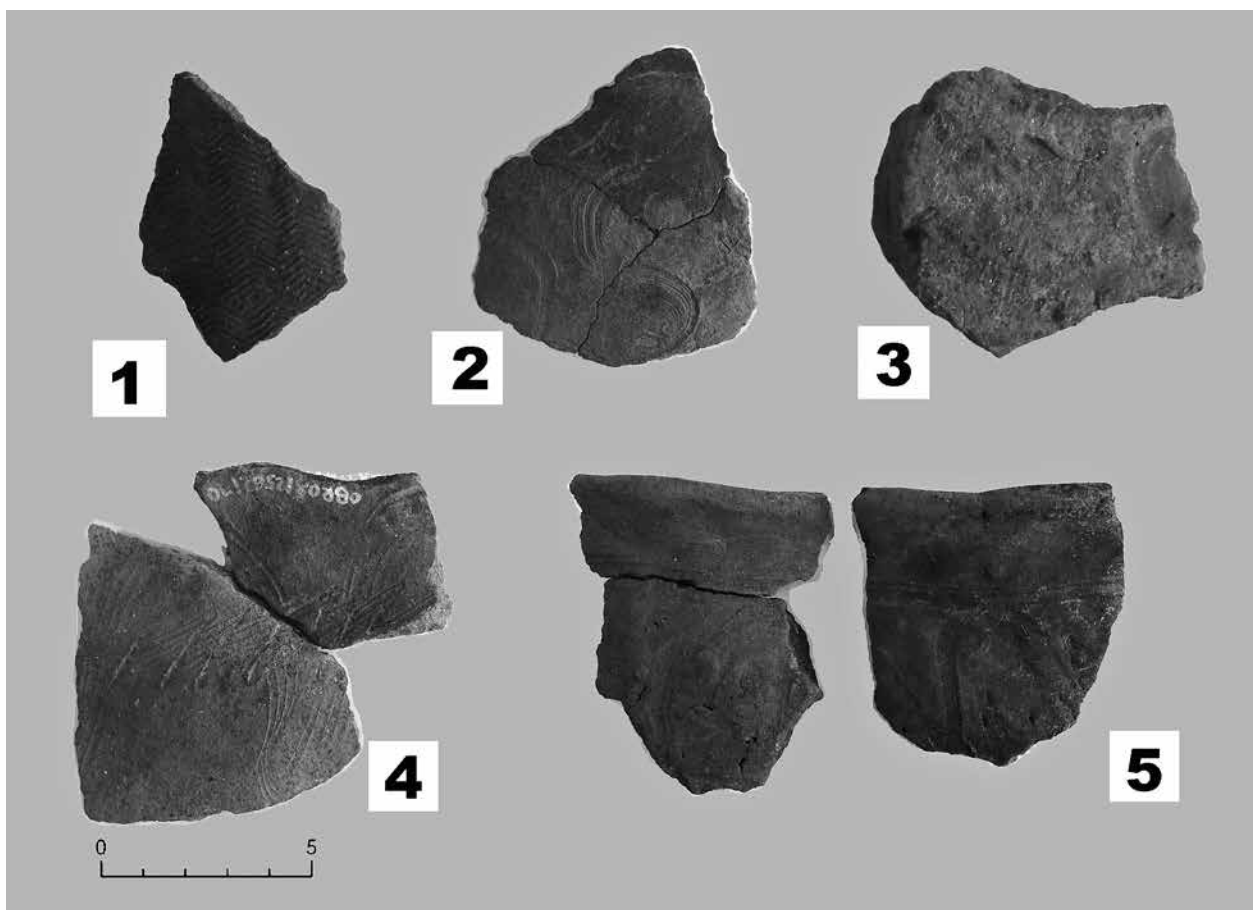
*Tab. XVII* Plány a nálezy z objektů č. 1124 a 1380. Kresba V. Uramová a M. Černý. Plán objektu č. 1124 č. 2; plán objektu č. 1380 č. 1. Nález z objektu č. 1124: hloubka 20–30 cm, č. 6; nálezy z objektu č. 1380: hloubka 10–20 cm č. 5 a 16; hloubka 20–30 cm č. 3 a 14; hloubka 30–40 cm č. 7 a 9; hloubka 40–50 cm č. 12; hloubka 50–60 cm č. 10, 11, 13 a 15; hloubka 80–100 cm č. 4; hloubka 120–140 cm č. 8. – *Tab. XVII* Schemas and Finds from the features Nos 1124 and 1380. Drew by V. Uramová, M. Černý. No 2 – schema of the feature No 1124; No 1 – schema of the feature No 1380. Find from the feature No 1124: No 6 – depth 20–30 cm; Finds from the feature No 1380: No 5 and 16 – depth 10–20 cm; No 3 and 14 – depth 20–30 cm; No 7 and 9 – depth 30–40 cm; No 12 – depth 40–50 cm; Nos 10, 11, 13, 15 – depth 50–60 cm; No 4 – depth 80–100 cm; No 8 – depth 120–140 cm.



*Tab. XVIII* Plány a nálezy z objektů č. 1400 a 1462. Kresba V. Uramová a Z. Beneš. Plán objektu č. 1400 č. 2; plán objektu č. 1462 č. 1. Nálezy z objektu č. 1400: hloubka 0–15 cm č. 12, 16, 18 a 19; hloubka 0–50 cm č. 22; hloubka 0–100 cm č. 4; hloubka 0–dno č. 21; hloubka 20–30 cm č. 5; hloubka 70–80 cm č. 14 a 20; hloubka dno objektu č. 13; nálezy z objektu č. 1462: hloubka 0–10 cm č. 3 a 11; hloubka 20–30 cm č. 6 a 17; hloubka 40–50 cm č. 10; hloubka 60–70 cm č. 7, 8 a 15; hloubka 80–90 cm č. 9. – *Tab. XVIII* Schemas and finds from the features No 1400 and 1462. Drew by V. Uramová and Z. Beneš. No 2 – schema of the feature 1400; No 1 – schema of the feature 1462. Finds from the feature No 1400: Nos 12, 16, 18, 19 – depth 0–15 cm; No 22 – depth 0–50 cm; No 4 – depth 0–100 cm; No 21 – depth from the top to the bottom, No 5 – depth 20–30 cm; No 14 and 20 – depth 70–80 cm; No 13 – from the bottom of the feature; finds from the feature No 1462: No 3 and 11 – depth 0–10 cm; No 6 and 16 – depth 20–30 cm; No 10 – depth 40–50 cm; Nos 7, 8, 15 – depth 60–70 cm; No 9 – depth 80–90 cm.



*Tab. XIX* Fotografická dokumentace vybraných objektů: č. 1 povrch objektu č. 30; č. 2 objekt č. 140 po dokopání; č. 3 objekt č. 263 po vybrání první poloviny; č. 4 objekt č. 263 po dokopání; č. 5 povrch objektu č. 607; č. 6 objekty č. 699 a 700 po dokopání; č. 7 objekt č. 639 po dokopání pece; č. 8 objekt č. 1462 úroveň, na níž byl odkrytý běhoun. – *Tab. XIX* Photographic documentation of the selected features: No 1 – surface of the feature No 30; No 2 – feature No 140 final situation; No 3 – feature No 263, documented when first part was dug out; No 4 – feature No 263 final situation; No 5 – surface of the feature No 607; No 6 – features No 699 and 700 final situation; No 7 – feature No 639 when the hearth was dug out; No 8 – feature 1462 level where the upper quern stone was found.



*Tab. XX* Fotografická dokumentace vybraných keramických zlomků: č. 1 objekt č. 146 hloubka 60–80 cm; č. 2 ukázka zdobené keramiky z časně slovanského období z chaty č. 808; č. 3 dno nádoby vyobrazené *tab. XVII: 9*, z objektu č. 1124 z hloubky 40–50 cm; č. 4 objekt č. 266, hloubka 140 cm až dno; č. 5 zdobená keramika z časně slovanského období z objektu č. 30 z hloubky 0–20 cm. – *Tab. XX* Photographic documentation of the selected pottery fragments: No 1 – feature No 146 depth 60–80 cm; No 2 – decorated pottery from early slav period from house No 808; No 3 bottom of the vessel drawn in *Tab. XVII: 9*, feature No 1124 depth 40–50 cm; No 4 – feature No 266 depth more than 140 cm; No 5 – decorated pottery from the early slav period from the feature 30 depth 0–20 cm.



## Pohřební aktivity

Funeral activity

Katarína Petriščáková

### Abstrakt

Při záchranném archeologickém výzkumu v roce 2008 bylo na polykulturní lokalitě v Obříství, konkrétně v severní části komunikace č. 5, odkryto a zdokumentováno osm hrobů z období pravěku. Na základě analýzy hrobových přídavek a nálezových situací bylo možné tři hroby zařadit do pozdního neolitu, přesněji V. nezdobené fáze kultury s vypíchanou keramikou. Dva hroby byly datovány do starší doby bronzové, do poklasické fáze únětické kultury. Zbývající tři hroby nejsou z důvodu absence nálezů kulturně specifikovány, i když dva z této skupiny objektů není možné úplně bez výhrad definovat jako hroby. Hroby z období pozdního neolitu mohou mít přímý vztah k sídlištním objektům nalezeným na lokalitě. Vztah pohřebního areálu k sídlišti ze starší doby bronzové se zatím nepovedlo prokázat.

### Abstract

In the rescue archaeological research in 2008 at the polycultural location in Obříství, in the northern part of communication No. 5, there were uncovered and documented eight graves from prehistoric times. Based on analysis of the tombs and findings situations, three graves can be classified into Late Neolithic Period, namely, 5th undecorated phase Stroked Pottery Culture. Two graves were dated to the Early Bronze Age, specifically in the post-classical phase Únětice Culture. Dating the remaining three graves is not possible due to the absence of culturally classified findings, two of the graves in this group could not be completely defined as graves. Graves from the Late Neolithic Period may have a direct relationship to the settlements objects found at the site. The relationship between the burial ground and the settlement from the Early Bronze Age is so far failed to prove.

**Klíčová slova:** pohřebiště – pozdní neolit – kultura s vypíchanou keramikou – starší doba bronzová – únětická kultura

**Keywords:** burial ground – the Late Neolithic Period – Stroked Pottery Culture – Early Bronze Age – Únětice Culture

Při záchranném archeologickém výzkumu na lokalitě Obříství bylo na podzim roku 2008 prozkoumáno pravděpodobně osm kostrových hrobů z období pravěku. Zmiňované pohřební aktivity byly zachyceny v prostoru komunikace č. 5 na S okraji zkoumaného areálu. Pohřebiště se nacházelo na mírně vyvýšené říční terase nedaleko Labe. Šest hrobů leželo v těsné blízkosti vedle sebe (hroby č. 506, 508, 509, 511, 574, 703). V některých případech došlo i k vzájemnému narušování hrobových jam a v jednom případě byla zachycena superpozice hrobové jamy

a sídlištního objektu z mladšího období pravěku. Dva hroby byly od hlavní skupiny poněkud vzdáleny směrem k S až SV (hroby č. 512, 640).

### Popis nálezů a nálezových situací

**Objekt č. 506:** kostrový hrob (*tab. I: 1*)

**Poloha:** Komunikace č. 5

**Popis:** Hrobová jáma oválného tvaru zahloubená do žlutého písčitého podloží, vyplněná

hnědočernou písčitou hlínou. Na Z porušuje hrob č. 703. Těsně nad podloží v okolí kostry se nacházela šedočerná jílovitá hlína se zbytky uhlíků. Rozměry: délka 180 cm, šířka 112 cm, hloubka 10–20 cm. Kostra ležela na pravém boku, hlavou k JZ, obličejem k JV, se středně skrčenýma nohama k SV a rukama pokrčenýma pod bradou. U trupu se nacházela keramická nádoba (1).

**Nálezy:** 1. Bezuchá keramická nádoba s odsazeným hrdlem a vyšší výdutí. Na rozhraní hrdla a výduti dvojvýchnělek na jedné straně nádoby. Výdut' zdobená vertikálním rýhováním. Povrch drsnější, šedohnědé, místy až šedočerné barvy. Nádoba je zhotovena z poměrně slabě vypáleného hlinitopísčitého materiálu s vyšším podílem křemenné složky. Rozměry: výška 10 cm, průměr okraje 10 cm, průměr dna 6 cm (*tab. I: 2*).

V zásypu hrobové jámy zbytky blíže neurčených zvířecích kostí.

**Datace:** starší doba bronzová/poklasická fáze únětické kultury

#### **Objekt č. 508:** kostrový hrob (*tab. II: 1*)

**Poloha:** Komunikace č. 5

**Popis:** Hrobová jáma oválného tvaru zahlobená do žlutého písčitého podloží, vyplněná hnědočernou písčitou hlínou. Rozměry: délka 130 cm, šířka 70 cm, hloubka 5–15 cm. Z lidské kostry se zachovaly jenom zuby, dle místa uložení v hrobové jámě je možné předpokládat polohu jedince hlavou k JV a nohama k SZ. Pravděpodobně za týlem lebky ležela keramická nádoba (1).

**Nálezy:** 1. Keramická nádoba oválného tvaru, tzv. „vanička“, s mírně zaoblenými stěnami a dvojvýchnělkem na kratší straně nádoby. Povrch drsnější, hnědošedé barvy. Nádoba je zhotovena z poměrně slabě vypáleného hlinitopísčitého materiálu s vyšším obsahem písku. Rozměry: výška 4,5 cm, průměr okraje 18 × 10 cm, průměr dna 15,5 × 7 cm (*tab. II: 2*).

**Datace:** pozdní neolit/V. fáze kultury s vypíchanou keramikou

#### **Objekt č. 509:** kostrový hrob (*tab. III: 1*)

**Poloha:** Komunikace č. 5

**Popis:** Hrobová jáma oválného tvaru zahlobená do žlutého písčitého podloží, na V straně narušená skrývkou, na JV straně porušená mladším, pravděpodobně štítarským objektem. Výplň hrobové jámy tvořila hnědočerná písčitá hlína. Rozměry: délka 130 cm, zachycena šířka 70 cm, hloubka 15 cm. Kostra ležela na pravém boku, hlavou k JZ, obličejem k JV, se středně skrčenýma nohama směrem k SV a rukama skrčenýma pod bradou.

U trupu se nacházela keramická nádoba (1) a vedle ní pravděpodobně bronzové šidélko (2).

**Nálezy:** 1. Bezuchá keramická nádoba „pohárek“ plynulé profilace s mírně odsazenou podstavou. Povrch drsnější, šedohnědé, místy až šedočerné barvy. Nádoba je zhotovena z poměrně slabě vypáleného hlinitopísčitého materiálu s vyšším podílem křemenné složky. Rozměry: výška 6 cm, průměr okraje 6 cm, průměr dna 4 cm (*tab. III: 2*).

2. Bronzové/měděné šídlo se zesíleným středem pokryté nesouvislou vrstvou koroze. Na základě absence koroze na jednom konci šídla lze soudit na upevnění v organické rukojeti. Rozměry: délka 3 cm (*tab. III: 3*).

**Datace:** starší doba bronzová/poklasická fáze únětické kultury

#### **Objekt č. 511:** kostrový hrob? (*tab. IV: 3*)

**Poloha:** Komunikace č. 5

**Popis:** Jáma nejasného půdorysu zahlobená do žlutého písčitého podloží, orientovaná ve směru asi SSV–JJZ, na JZ straně zabíhala pod hranu skrývky, na S porušila hrob (?) č. 574. Výplň jámy tvořila hnědočerná písčitá hlína, pod kterou se nacházela šedobílá jílovitá vrstva. Rozměry: zachycena délka 90 cm, šířka 60 cm, hloubka 35 cm. Ze zásypu jámy pocházejí fragmenty lidských a blíže neurčených zvířecích kostí.

**Nálezy:** Bez nálezů.

**Datace:** nedatováno

#### **Objekt č. 512:** kostrový hrob (*tab. IV: 1*)

**Poloha:** Komunikace č. 5

**Popis:** Hrobová jáma obdélného tvaru zahlobená do okrovohnědého písku, na J porušená recentním výkopem. Výplň hrobové jámy tvořila hnědá písčitá hlína, pod kterou se nacházela okrová písčitá hlína postupně přecházející do okrového písku. Rozměry: délka 130 cm, šířka 60 cm, hloubka 12 cm. Z lidské kostry se fragmentárně dochovala lebka a část pravé nohy. Podle způsobu uložení lebky a dolní končetiny lze předpokládat skrčenou polohu na pravém boku, hlavou k J, obličejem k V a nohama k S. Stupeň skrčení nohou a polohu rukou nebylo možné určit. Pravděpodobně za týlem lebky se nacházela keramická nádoba (1), keramický střep (2) a štípaná industrie (3).

**Nálezy:** 1. Bezuchá keramická nádoba s výraznější esovitě profilovanou výdutí, mírně odsazeným hrdlem a okrajem vně vyhnutým. Povrch drsnější, šedohnědé barvy. Nádoba je zhotovena z poměrně slabě vypáleného hlinitopísčitého materiálu s vyšším podílem písku. Rozměry: výška 8,5 cm, průměr okraje 7 cm, průměr dna 4 cm (*tab. IV: 2*).

2. Fragment keramické nádoby, nezdobený. Povrch vyhlazený, šedé barvy, z hlinitého písku.  
3. Štípaná industrie, ztracená v průběhu výzkumu.

**Datace:** pozdní neolit/V. fáze kultury s vypíchanou keramikou

#### **Objekt č. 574:** kostrový hrob? (*tab. IV: 4*)

**Poloha:** Komunikace č. 5

**Popis:** Pravděpodobně hrobová jáma oválného tvaru, zahloubená do žlutého písčitého podloží, orientovaná ve směru JJV–SSZ, na J porušená hrobem (?) č. 511. Výplň hrobové jámy tvořila žlutohnědá písčité hlína. Rozměry: zachycena délka 40 cm, šířka 30 cm, hloubka 12 cm. Z lidské kostry se fragmentárně dochovaly části dolních končetin. Na základě uložení v hrobové jámě je možné předpokládat orientaci jedince ve směru JJV–SSZ. Stupeň skrčení a polohu rukou nebylo možné určit.

**Nálezy:** Bez nálezů.

**Datace:** nedatováno

#### **Objekt č. 604:** kostrový hrob? (*tab. I: 3*)

**Poloha:** Komunikace č. 5

**Popis:** Hrobová jáma byla zničena skrývkou. Zachycena jenom fragmentárně dochovaná, pravděpodobně dětská lebka uložená směrem k S.

**Nálezy:** Bez nálezů.

**Datace:** nedatováno

#### **Objekt č. 703:** kostrový hrob (*tab. III: 4*)

**Poloha:** Komunikace č. 5

**Popis:** Hrobová jáma oválného tvaru, zahloubená do žlutého písčitého podloží, na V porušená hrobem č. 506. Výplň hrobové jámy tvořila hnědočerná hlína, přecházející do tmavožluté písčité hlíny. Těsně nad podložím byla v okolí kostry zachycena šedočerná jílovitá vrstvička se zbytky uhlíků. Rozměry: délka 190 cm, zachycena šířka 120 cm, hloubka 10 cm. Kostra ležela na pravém boku, hlavou k J, obličejem k V, mírně skrčenýma nohama směrem k S. Dolní části rukou se nedochovaly, takže jejich polohu nebylo možné identifikovat. U pravého humeru se nacházel keramický korálek (1).

**Nálezy:** 1. Keramický korálek se šikmým průvrtem, nezdobený. Povrch vyhlazený, šedé barvy. Korálek je zhotoven z poměrně slabě vypáleného hlinitopísčitého materiálu s vysokým obsahem grafitu. Rozměry: výška 1,5 cm, průměr 2,8 cm (*tab. III: 5*).

**Datace:** pozdní neolit/V. fáze kultury s vypíchanou keramikou

### **Poloha, rozsah pohřebiště, rozmístění hrobů a jejich úprava**

Pohřebiště, odkryté v jedné výzkumné sezoně, zaujímal prostor asi 30 m<sup>2</sup> mírně zvlněného terénu v S části zkoumaného areálu. Hroby byly zahloubeny do písčitého podloží, nad kterým ležela ornice o mocnosti asi 50 cm. Šest hrobů tvořilo poměrně uzavřenou skupinu (506, 508, 509, 511, 574, 703). Hrob 512 se nacházel SSV směrem od této skupiny, severně pak ležel zcela osamocený „hrob“ 640. Větší vzdálenost mezi skupinou hrobů a osamocenými hroby lze vysvětlit mělkým zahloubením jam a jejich následnou likvidací při skrývce nebo rozptýlením hrobů jednotlivých kultur v prostoru pohřebního areálu, který pravděpodobně nebyl výzkumem zachycen v celém rozsahu. Vzhledem k tomu, že v některých případech nelze spolehlivě vyřešit dataci hrobů (511, 574, 640), úvahy o prostorovém rozložení hrobů a době trvání pohřbívání na lokalitě se pohybují v rámci domněnek.

Kromě hrobu 640 se hrobové jámy ve všech případech jeví jako objekty s tmavou výplní většinou oválného (hroby 506, 508, 509, 574, 703), po začátní někdy nepravidelného tvaru (hrob 511). Rovněž se všechny vyznačovaly mělkým zahloubením do podloží. K vnitřní, či povrchové úpravě jam nebyly ani v jednom případě použity kameny, dřevo či jiný materiál. Ve dvou případech (hroby 506, 703) je možné na základě přítomnosti šedočerné jílovité vrstvy s příměsí uhlíkatého materiálu uvažovat o organickém podkladě (prkně), na kterém byli zemřelí uloženi.

### **Pohřební ritus**

Na pohřebišti je doloženo výhradně kostrové pohřbívání a ve všech případech jsou registrovány pouze individuální pohřby. Zemřelí uloženi ve skrčené poloze na pravém boku měli téměř jednotnou orientaci těla v základních směrech J (hlava) – S (hroby 512, 703), s většími nebo menšími odchylkami k JZ (hlava) – SV (hroby 506, 509) a k JV (hlava) – SZ (hrob 508). Polohu pohřbených v hrobech 511 a 640 nebylo možné z důvodu špatně dochovaných kostrových pozůstatků zjistit, v hrobě 574 na základě fragmentárně dochovaných částí nohou jedince naopak lze předpokládat uložení ve směru JJV – SSZ.

Z příčiny špatného dochování kostrového materiálu nebyl proveden antropologický rozbor jedinců.

## Hrobové nálezy, datování materiálu a objektů<sup>1</sup>

Na základě hrobových přídavek bylo možné z celkového počtu osmi hrobů kulturně určit jenom pět (506, 508, 509, 512, 703). Z pohřebiště pocházejí 4 keramické nádoby, hliněný korálek a bronzové (měděné?) šídlo. Štípaná industrie, nalezená původně v hrobě 512, je dnes ztracena. Obecně se hrobový keramický inventář vyznačoval poměrně nekvalitním a slabým výpalem, jehož důsledkem byla nekompaktnost nádob a skvrnitý povrch. Není vyloučeno, že keramika pozdního neolitu i starší doby bronzové na pohřebišti v Obříství pochází ze stejného místního surovinného zdroje.

Do období pozdního neolitu můžeme na základě analýz zařadit tři hroby (508, 512, 703).

V hrobě č. 508 ležela pravděpodobně někde v oblasti lebky podlouhlá keramická nádoba, tzv. vanička, s mírně zaoblenými stěnami a dvojvýčnělkem na kratší straně (*tab. II: 2*). Povrch nádoby je zdrsněný, zbarvený do hnědošeda. Tyto „vaničky“, někdy pro svůj tvar označované jako loďkovité nádoby, se vyskytují téměř po celé období staršího pravěku (*Spurný 1988*, 33, 37). Vaničkovité nádoby ze starší a mladší doby bronzové mají však převážně ucho nebo lalok vytažený z okraje nádoby (*Spurný 1988*, 34), zatímco „vaničky“ z pozdního neolitu se spíše vyznačují uchem nebo dvojvýčnělkem vytaženým přímo z těla nádoby. Téměř přesnou analogií k nálezům z Obříství je vaničkovitá nádoba z Kolína, kterou M. Zápotocká řadí do pozdní V. fáze kultury s vypíchanou keramikou v Čechách (*Zápotocká 1998*, 224, *Taf. 113: 3432*; *Vávra 1981*, 7). Přesná funkce těchto nádob není dosud vyjasněna, vzhledem k jejich výskytu v sídlištních i hrobových nálezích jsou považovány za kultovní keramiku (*Novotný 1961*, 47).

Hrob č. 512 obsahoval bezuchou keramickou nádobu ostřeji profilované výdutě, šedohnědé barvy (*tab. IV: 2*). Obdobné pohárovité nádoby se vyskytují převážně v období staršího pravěku. Opět na základě téměř přesných analogií z kostrových hrobů z polohy „U elektrárny“ je možné nález datovat do pozdního neolitu, konkrétně V. fáze kultury s vypíchanou keramikou v Čechách (*Zápotocká 1998*, 224, *Taf. 111: B1*, *Taf. 112: 5*, *Taf. 113: 1*; 1936, 134).

Hrob č. 703 také spadá pravděpodobně do pozdního neolitu. Výbava jedince pozůstávala jenom z jednoho korálku u pravé ruky. Šedý hliněný korálek větších rozměrů, se vyznačoval slabým výpalem a poměrně vysokým obsahem grafitu. Korálky analogického typu jsou známy hlavně z moravských nálezů, kde se podobný artefakt nacházel v sídlištním materiálu z období lengyelského komplexu na lokalitě v Postřelmov v poloze „U Františka“ (okr. Šumperk; *Goš – Halama 2006*, 112–113; *Janák – Müller 1996*, 46). V hrobovém kontextu je výskyt tohoto předmětu zatím zcela unikátní.

Pohřební zvyklosti pozdního neolitu jsou značně rozmanité. Majoritně převládá kostrový ritus, mírně převažuje skrčená poloha na pravém boku. Orientace hrobů a jedinců je nejednotná, vyskytuje se rovnoběžkový směr V–Z s odchylkami nebo poledníkový, s hlavou směřující k J. Pohřbení jedinci jsou převážně ukládáni do samostatných hrobových jam (*Zápotocká 1998*, 163; *Vokolek – Zápotocká 1997*, 5–55). Těto skutečnosti odpovídala i situace na lokalitě, kde se vyskytovaly zřejmě výlučně individuální kostrové hroby. Co se týče orientace nalezených koster, v hrobech 512 a 703 byl zaznamenán směr J–S, u hrobu č. 508 s odchylkou JV–SZ, a pokud se dala zjistit, převažovala hlavně poloha na pravém boku.

Dva další hroby (506, 509) můžeme datovat do starší doby bronzové.

V hrobě č. 506 se před trupem jedince nacházela bezuchá nádoba s vyšší výdutí a mírně odsazeným hrdlem (*tab. I: 2*). Výduť nádoby zdobí vertikální rýhy, na rozhraní výdutí a hrdla se na jedné straně nádoby nachází dvojvýčnělek. Tento keramický tvar je znám z nedalekého pohřebiště ve Vepřku (okr. Mělník), které autoři výzkumu řadí do poklasické fáze únětické kultury (*Lička – Lutovský 2006*, 55). Také výzdoba vertikálními rýhami indikuje poklasickou fázi únětické kultury a pozvolný nástup mohylového horizontu, který někteří badatelé označují jako věteřovské vlivy v únětické keramice (*Hnízdová 1954*, 193–218, obr. 7: 6, obr. 8: 7).

K starobronzové únětické kultuře může být řazen i hrob č. 509, kde před trupem jedince ležel bezuchý pohárek spolu s pravděpodobně bronzovým šídlem (*tab. III: 2, 3*). Šídélko se zesíleným středem je předmětem s častým výskytem v době bronzové. Analýza materiálu nebyla provedena, takže není možné přesněji určit, zda jde o bronz nebo měď. Bývá upevněno na rukojeti z organického materiálu, o čem by v případě nálezů z Obříství mohla svědčit i chybějící koroze na jedné straně šídla. Funkce tohoto artefaktu mohla být ryze praktická, kdy se běžně užíval při šití, nebo mohl

<sup>1</sup> Za konzultaci děkuji PhDr. M. Zápotockému, CSc.; PhDr. M. Zápotocké, CSc.; PhDr. M. Dobešovi, Ph.D.; PhDr. P. Limburskému, Ph.D., a Mgr. T. Davidové.

také sloužit jako tetovací nástroj (*Moucha – Pleinrová 1966*, 539). Pohárek je zcela atypickým artefaktem, hojně zastoupeným v celém období pravěku. Několik podobných nádob se vyskytlo také na pohřebišti ve Vepřku (*Lička – Lutovský 2006*, 37, 45). Keramický materiál je téměř identický s materiálem nádoby z hrobu 506 – v obou případech se jedná o hlínu s vyšším podílem křemenné složky.

Pro starobronzovou únětickou kulturu je charakteristická poloha skrčeného těla na pravém boku s orientací v poledníkovém směru, kdy hlava směřuje k J. Poměrně často se vyskytují odchylky v orientaci těla v doplňkových směrech, podobně jako u jedinců v hrobech č. 506 a 509, kdy v obou případech směřovala hlava k JV. Pro oblast středních Čech ve starší době bronzové jsou příznačnější odchylky právě v tomto směru (*Lička – Lutovský 2006*, 57; *Kalfusová 2008*, 170).

Polohu pohřbených v hrobech č. 511 a 640 nebylo možné z důvodů špatně zachovaných kostrových zbytků zjistit. V dalším hrobě č. 574 se jenom fragmentárně dochovaly části nohou. Na základě jejich polohy bylo možné určit orientaci zesnulého pravděpodobně ve směru JJV–SSZ. Vzhledem k výskytu dvou rozdílných pravěkých kultur na pohřebišti je jakákoliv datace těchto tří hrobů bez dalších indicií téměř nemožná.

## Interpretace a závěr

Z celkového počtu osmi hrobů na pohřebišti v Obříství bylo na základě rozboru pohřebního ritu a nálezů možné chronologicky zařadit jenom pět hrobů (506, 508, 509, 512, 703). Tři hroby nejsou z důvodu absence nálezů datovatelné (511, 574, 640), u dvou z nich také ale nemůžeme s jistotou určit, zda-li skutečně šlo o hroby (574, 640).

S největší pravděpodobností nebyla plocha pohřebního areálu zachycena celá. Tři hroby (508, 512, 703) je možné přiřadit do pozdního neolitu, resp. do pozdního V. stupně kultury s vypíchanou keramikou v Čechách. Dva hroby (506, 509) náležejí starobronzové únětické kultuře, konkrétně její poklasické fázi.

Vzhledem k torzovitosti prozkoumané plochy nelze s jistotou určit, zda jde o část většího pohřebního areálu obou kultur nebo jenom o náhodné seskupení hrobů, možná i příslušníků jedné rodiny v daném období. Na vztah hrobů z období pozdního neolitu k soudobému osídlení by mohly poukazovat nálezy sídlištních objektů tohoto období přímo na lokalitě (*Davidová*, v tomto svazku). Osídlení starší doby bronzové zatím nebylo zachyceno.

## Souhrn

Při záchranném archeologickém výzkumu na lokalitě Obříství bylo na podzim roku 2008 prozkoumáno pravděpodobně osm kostrových hrobů z období pravěku. Zmínované pohřební aktivity byly zachycené v prostoru komunikace č. 5 na S okraji zkoumaného areálu. Pohřebiště se nacházelo na mírně vyvýšené říční terase nedaleko Labe.

Šest hrobů leželo v těsné blízkosti vedle sebe (hroby 506, 508, 509, 511, 574, 703). V některých případech došlo i k vzájemnému narušování hrobových jam a v jednom případě byla zachycena superpozice hrobové jamy a sídlištního objektu z mladšího období pravěku. Dva hroby byly od hlavní skupiny poněkud vzdáleny směrem k S až SV (hroby č. 512, 640).

Z celkového počtu osmi hrobů na pohřebišti bylo na základě rozboru pohřebního ritu a nálezů chronologicky zařazeno jenom pět hrobů (506, 508, 509, 512, 703). Tři hroby není možné datovat (511, 574, 640), dva z nich navíc nejsou bez výhrad definované jako hroby (574, 640).

S největší pravděpodobností nebyla plocha pohřebního areálu zachycena celá. Tři hroby (508, 512, 703) je možné zařadit do pozdního neolitu, resp. do pozdního V. stupně kultury s vypíchanou keramikou v Čechách. Dva hroby (506, 509) lze zařadit do starobronzové únětické kultury, konkrétně do její poklasické fáze.

Vzhledem k torzovitosti prozkoumané plochy se nedá jednoznačně určit, zda jde o část většího pohřebního areálu obou kultur nebo jenom o náhodné seskupení hrobů, možná i příslušníků jedné rodiny v daném období. Na vztah hrobů z období pozdního neolitu z období pozdního neolitu k soudobému osídlení by mohly poukazovat nálezy sídlištních objektů přímo na lokalitě. Osídlení starší doby bronzové zatím nebylo zachyceno.

## Summary

In the rescue archaeological excavation at the site Obříství, in the autumn of 2008, there were probably explored eight skeleton graves from the prehistoric times. Mentioned funeral activities were captured in the area of communication No. 5 on the N edge of the investigated area. The burial site was located on a slightly elevated terrace near the river Elbe.

Six graves laied close to each other (graves No. 506, 508, 509, 511, 574, 703). In some cases there was also a mutual interference of burial graves and in one case a superposition of a grave and a housing estates object from a younger period of prehistory was detected. Two graves from the main group were rather far toward N to NE (graves No. 512, 640).

Only five of the eight graves in the burial grounds in Obříství were chronologically classified on the basis of analysis of burial rite and findings (No. 506, 508, 509, 512, 703). Dating three graves is not possible (No. 511, 574, 640), while the two of them can't be determined certainly whether this was indeed the graves (No. 574, 640).

Most probably the area with the burial grounds was not captured at all. Three graves (No. 508, 512, 703) may be included into the Late Neolithic Period, respectively the late phase V. Stroked Pottery Culture in the country. Two graves (No. 506, 509) belong to the Early Bronze Age Unětica Culture, specifically in the post-classic period.

Due to torso of the explored area it is not possible to say certainly whether it is a part of a larger burial ground of both cultures or just a random grouping of graves, perhaps even members of one family in a given period.

The relationship between graves and a local population could indicate findings of the settlement features from the Late Neolithic Period on site. Bronze Age settlement has not been detected yet.

### Literatura

*Dvořák, F. 1936:* Pravěk Kolínska. Soupis archeologických památek Kolínska a Kouřimska. Kolín.

*Goš, V. – Halama, J. 2006:* Postřelmov (okr. Šumperk). Přehled výzkumů 47, Brno, 112–114.

*Hnízdová, I. 1954:* Otázka věteřovských tvarů v české únětické kultuře. Památky archeologické 45, 193–218.

*Janák, V. – Müller, K. 1996:* Sídliště kultury s lineární keramikou v Postřelmově – „U Františka“ (okr. Šumperk). Přehled výzkumů 1992, 46.

*Kalfusová, Z. 2008:* Výpověď vybraných pohřebních aktivit areálu starší doby bronzové ve Vliněvsi, okr. Mělník. Nepublikovaná diplomová práce Ústavu pro pravěk a ranou dobu dějinnou FF UK v Praze. Praha.

*Lička, M. – Lutovský, M. 2006:* Vepřek und Nová Ves (Bezirk Mělník, Mittelböhmen). Fontes Archaeologici Pragenses, 32–79.

*Moucha, V. – Pleinerová, I. 1966:* Únětické pohřebiště v Liběšovicích u Podbořan. Archeologické rozhledy 18, 515–540.

*Novotný, B. 1961:* Hromadný nález keramiky zo strednej doby bronzovej z Velkého Peseku, okr. Levice. Sborník FF UK – Musaica 12, 45–49.

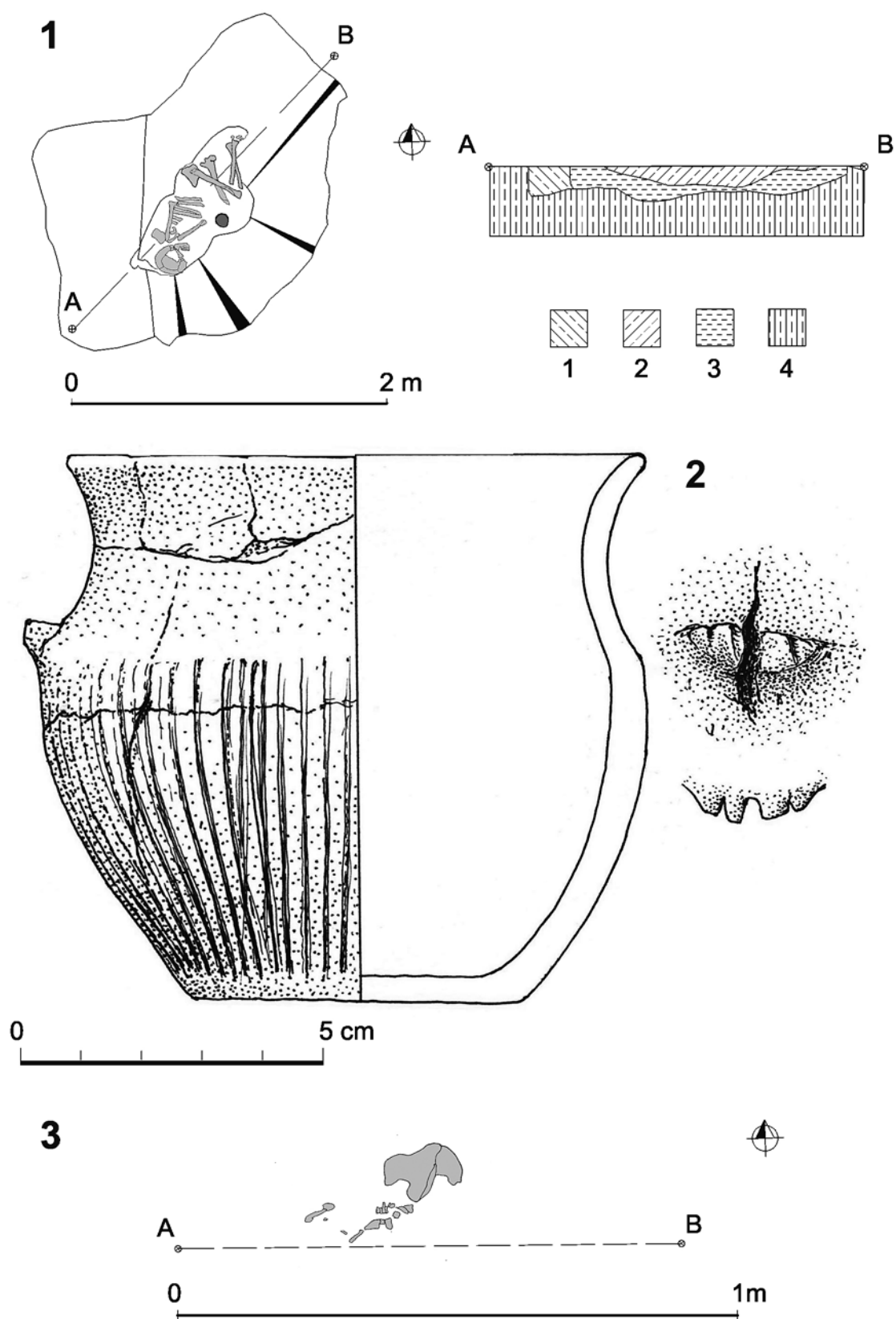
*Spurný, V. 1988:* Vaničkovité nádoby v moravských nálezech doby bronzové. Sborník kruhu přátel Muzea hlavního města Prahy 1, 33–39.

*Vávra, M. 1981:* Lengyelská kultura ve východní polovině Čech. Manuskript disertační práce Ústavu pro pravěk a ranou dobu dějinnou FF UK v Praze. Praha.

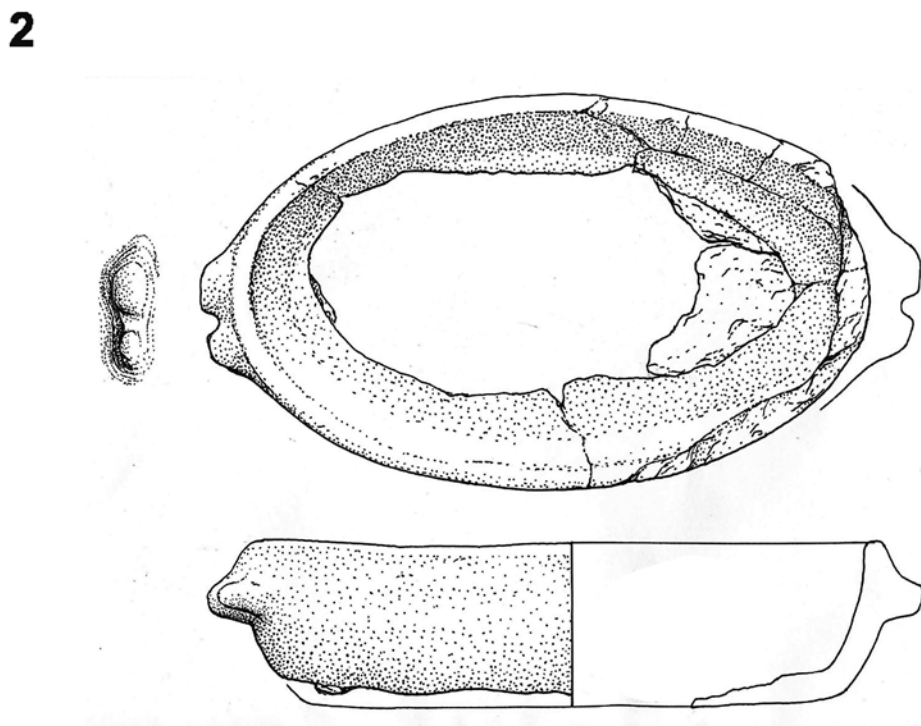
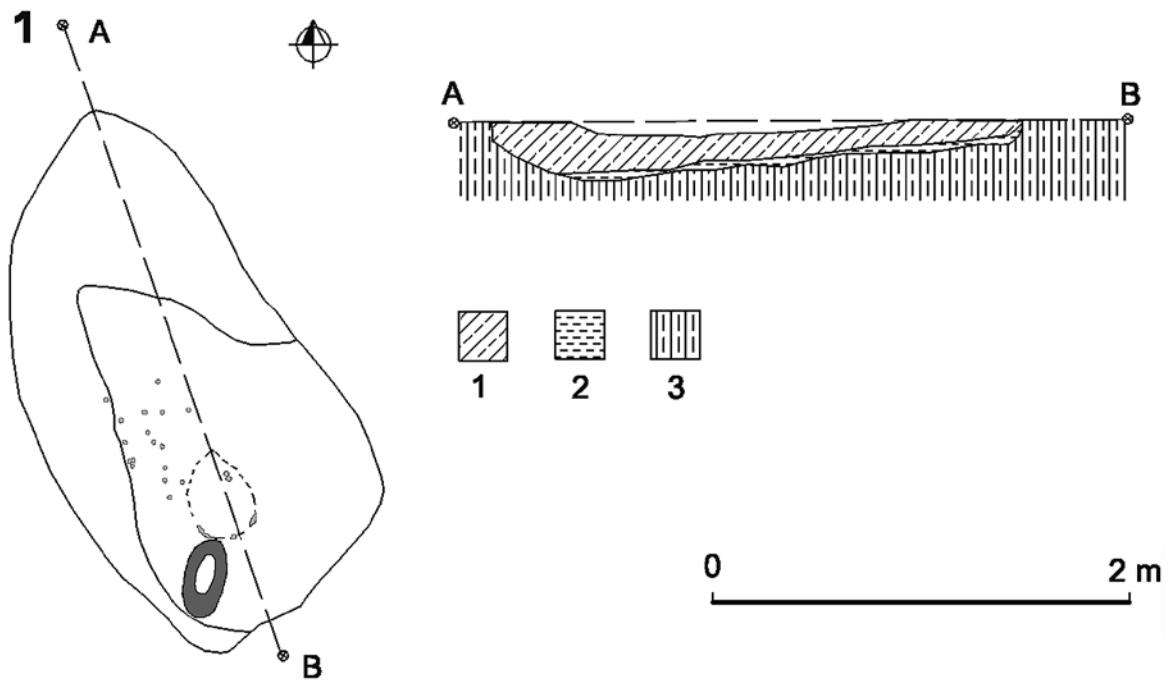
*Vokolek, V. – Žápotocká, M. 1997:* Die neolitische Gräber und Gräberfelder in Plotiště n. Labem und Předměřice n. Labem. Památky archeologické 88, 5–55.

*Žápotocká, M. 1998:* Bestattungsritus des Böhmischen Neolithikums (5500–4200 B.C.). Praha.

Přílohy

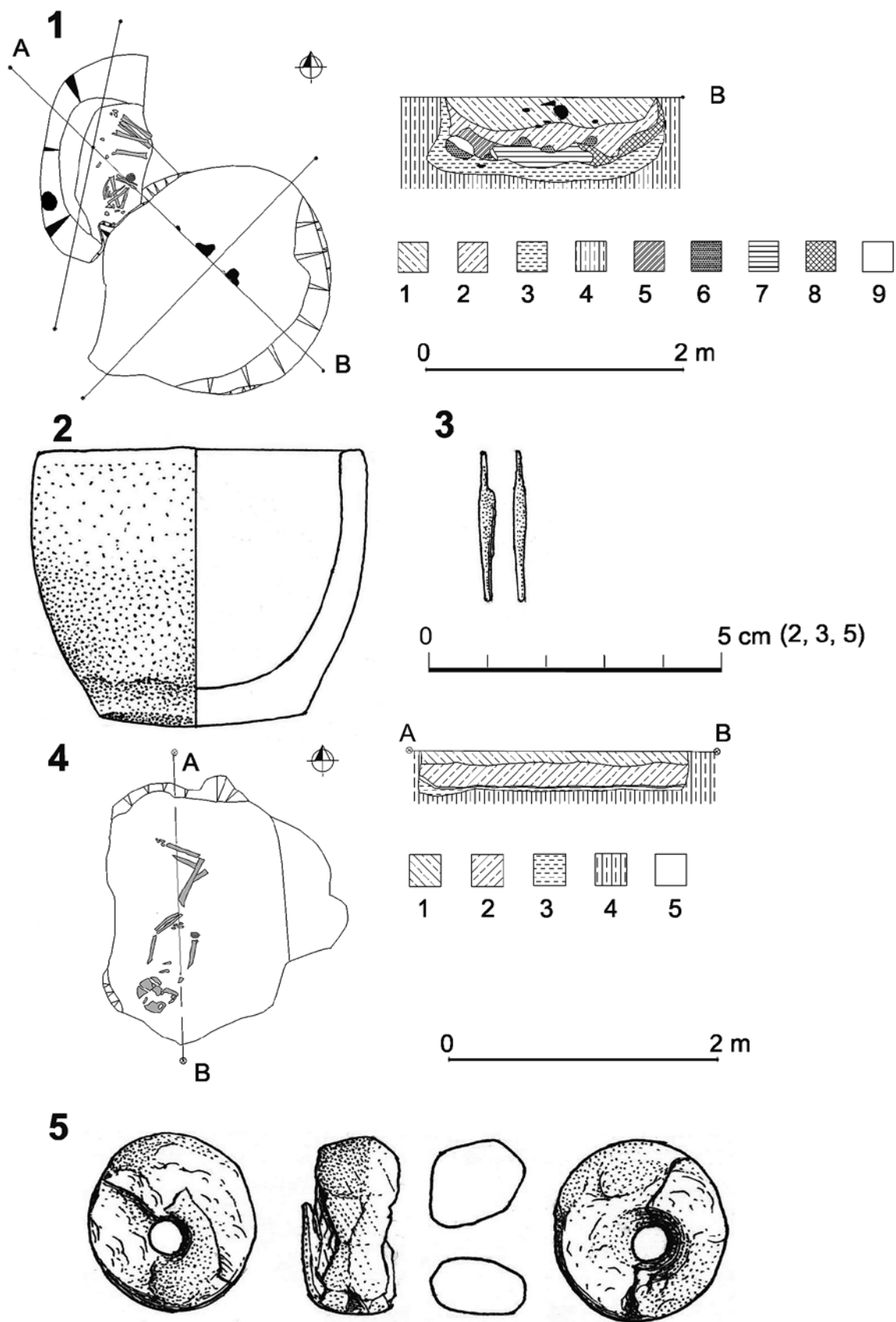


Tab. I 1, 2 – hrob 506 (měřítko 1 : 2); 3 – hrob 604 (kresba M. Černý). – Tab. I 1, 2 – grave 506 (scale 1 : 2); – grave 604 (drew by M. Černý).

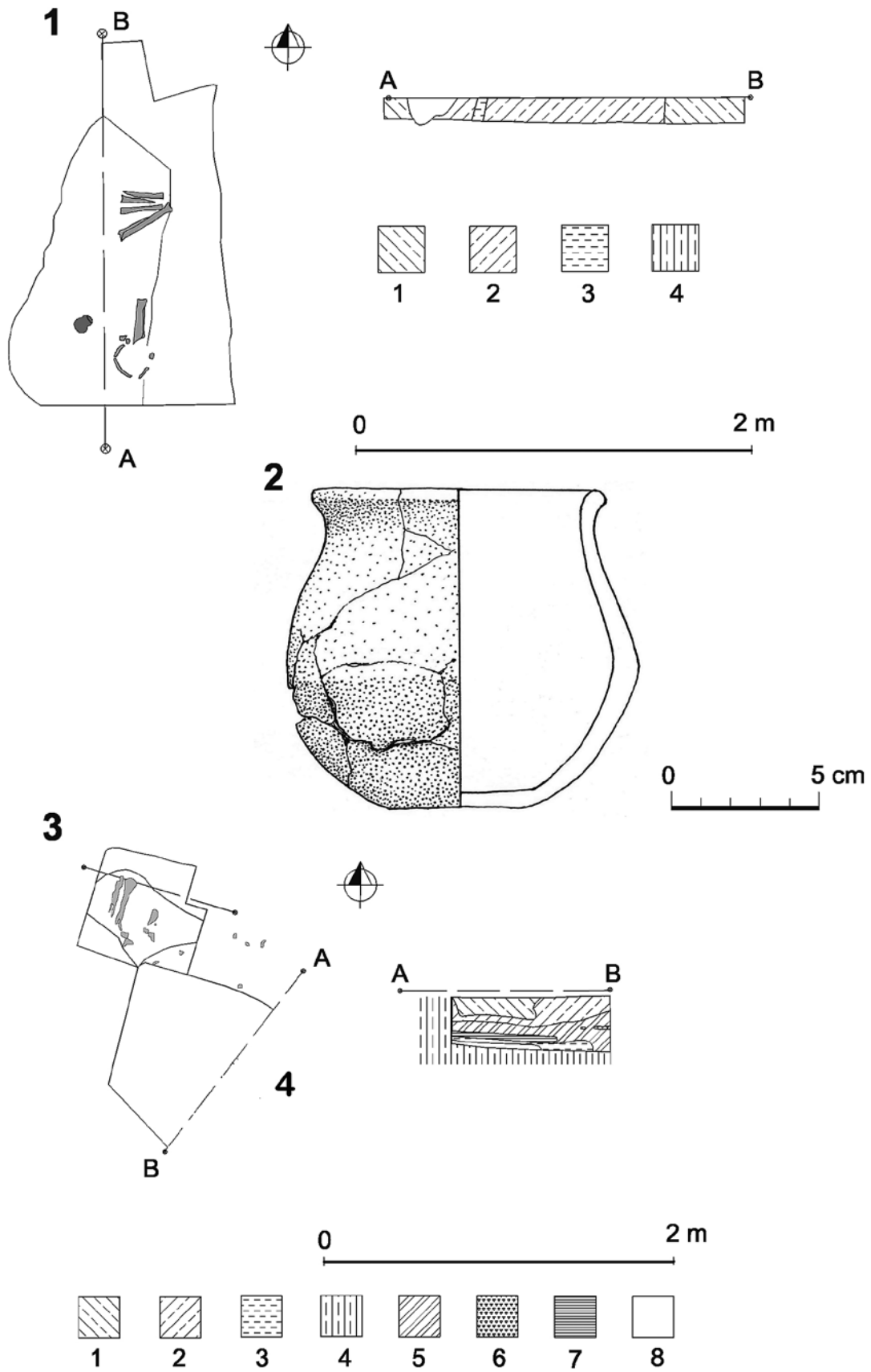


Tab. II 1, 2 – hrob 508 (měřítko 1 : 2); (kresba M. Černý). – Tab. II 1, 2 – grave 508 (scale 1 : 2); (drew by M. Černý).





Tab. III 1, 2, 3 – hrob 509 (měřítko 1 : 1); 4, 5 – hrob 703 (měřítko 1 : 1); (kresba M. Černý). – Tab. III 1, 2, 3 – grave 509 (scale 1 : 1); 4, 5 – grave 703 (scale 1 : 1); (drew by M. Černý).



Tab. IV 1, 2 – hrob 512 (měřítko 1 : 1); 3 – hrob 511; 4 – hrob 574 (kresba M. Černý). – Tab. IV 1, 2 – grave 512 (scale 1 : 1); 3 – grave 511; 4 – grave 574 (drew by M. Černý).

## Analýza zvířecích kostí z období kultury s vypíchanou keramikou z Obříství

Analysis of animal bones from the period of the Stroked Pottery culture from Obříství

Lenka Kovačiková – Olga Trojánková

### Abstrakt

Předmětem tohoto článku jsou výsledky archeozoologické analýzy osteologického materiálu z archeologické lokality Obříství. Zvířecí pozůstatky pocházejí z osídlení s neolitickými rysy, které je datováno do období kultury s vypíchanou keramikou. Analýza prokázala dominantní postavení skotu a výraznější podíl kostí prasat ve srovnání s malými přežvýkavci. Při archeologickém výzkumu v Obříství bylo nalezeno nezanedbatelné množství kostí divokých zvířat, což pravděpodobně poukazuje na jejich lov. Z lovených druhů zde byly zastoupeny hlavně kosti bobra. Z dalších obratlovců byla potvrzena želva bahenní. V objektech bylo nalezeno rovněž několik artefaktů vyrobených z kostí středních nebo velkých savců. Analýza zvířecích pozůstatků z archeologických objektů přispěla k rekonstrukci způsobu života neolitické komunity, kde byl chov hospodářských zvířat realizován zřejmě v souladu s lokálními přírodními podmínkami.

### Abstract

The subject of this article are results of archaeozoological analysis of the osteological material from Obříství site. Animal remains came from settlement neolithic features dated in the Stroked Pottery culture. The analysis revealed representatives domestic fauna with dominant position of cattle and superiority of pig over small ruminant and also representatives wild species. Hunted species represented significant bones of eurasian beaver. Except for mammals was confirmed also european pond turtle. There were founded several artefacts made from bones of medium or large mammals in objects. The analysis of animal remains from archaeological objects is an important contribution to the reconstruction the way of life of neolithic community, for which was main activity cattle farming implemented in harmony with local natural conditions.

**Klíčová slova:** archeozoologie – neolit – kultura s vypíchanou keramikou – střední Čechy  
**Keywords:** archaeozoology – Neolithic – Stroked Pottery culture – Central Bohemia

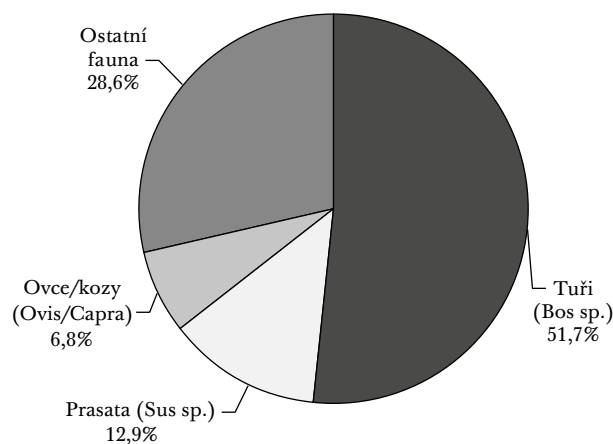
Soubor zvířecích kostí z naleziště v Obříství obsahoval 373 nálezů z období neolitu, kultury s vypíchanou keramikou (StK). Zvířecí kosti byly získány z výplní 7 objektů (133, 236, 237, 257, 425, 427, 435). Bližší informace k jednotlivým archeologickým kontextům a datování nálezů v Obříství jsou uvedeny v předchozím příspěvku (*Davidová – Fleková*, v tomto svazku). Při kvantifikaci osteologického materiálu byla použita metoda NISP (počet určených kostí, zubů a jejich fragmentů daného taxonu, např. *Grayson 1984*). Vedle počtu determinovaných nálezů bylo vyjádřeno také množství neurčených zvířecích kostí (N). V ojedinělých případech byly uváděny minimální počty jedinců

(MNI). Při odhadu této kategorie byly sledovány četnosti anatomických částí, jejich stranová příslušnost a velikost, věk jedince a archeologický kontext. Kosterní materiál byl rovněž vážen (w). Všechny uvedené kategorie jsou v tabulce (*tab. 1*) rozděleny podle příslušnosti k jednotlivým stupňům StK. Nejvíce kostí a zubů (276, tj. 74 %) bylo nalezeno v silu (objekt 133), stavební jámě (objekt 236), v soujámí (objekt 427 a 435) a kůlové jámě (objekt 257) zařazených do fáze II–III. Méně početná skupina nálezů (88, tj. 23,6 %) patřila do II. až IV. stupně StK (objekt 237). Nejméně archeozoologických dat (9, tj. 2,4 %) bylo k dispozici pro objekt 425, který obsahoval nálezy z fáze

V. Z celkového počtu kostí jich byla méně než polovina – 147 (39,4 %) určena do druhu, případně rodu. Bez bližší determinace zůstalo 226 nálezů (60,6 %), o nichž víme jen to, že byly pozůstatky koster savců. Do skupiny neurčených nálezů byly zahrnuty i ty kosti, u nichž se podařilo alespoň odhadnout, zda byly původem ze zvířete velkého nebo středního tělesného rámce (viz užití označení „velký a střední savec“; *tab. 1*). Kosti byly determinovány s pomocí atlasů (*Schmidt 1972, Červený – Komárek – Štěrbá 1999*) a sbírek osteologické laboratoře Archeologického ústavu AV ČR, v. v. i. v Praze. Archeozoologický materiál byl druhově rozmanitý (*tab. 1*), kromě hospodářských zvířat byli potvrzeni také někteří zástupci divoké fauny. Z grafu (*Graf 1*) plyne, že kosti turů (*Bos sp.*) tvořily 51,7 % všech určených nálezů (NISP=76). Prasata (*Sus sp.*; NISP=19, tj. 12,9 % určených nálezů) dosahovala většího významu než ovce/kozy (*Ovis/Capra*; NISP=10, tj. 6,8 % určených nálezů). U dochovaných fragmentů kostí prasat se většinou nepodařilo odlišit divokou formu od domácí, vyjma nálezů dvou čelistí (objekt 133 a 237) a řezáku dolní čelisti (objekt 427) prasat divokých (*Sus scrofa*). Variabilita ve velikosti kostí turů ztížila jejich jednoznačné přiřazení k domácímu skotu nebo praturům (*Bos primigenius*). Rozměry některých kostí (*tab. 2*) občas kolísaly mezi publikovaným rozpětím hodnot pro samice praturů a samce domácích turů (*Degerbøl – Fredskild 1970*). Metrické údaje v tabulce (*tab. 2*) porovnané s referenčními údaji (*Degerbøl – Fredskild 1970*) ukazují, že v osteologickém souboru se vyskytovaly častěji kosti domácích turů než kosti praturů (evidovány tři nálezy získané z objektů 435, 427 a 236; *tab. 2*).

Dominance kostí turů na sídlišti v Obříství je srovnatelná s dalšími StK nalezišti v Čechách, např. Roztokami (*Peške 1991*), Černým Volem (*Kovačiková 2009*) nebo Horoměřicemi–Chotolem 1984 (*Kovačiková 2005*). Získaná data z Obříství ukazují, že chov turů patřil mezi hlavní zemědělské činnosti neolitických obyvatel. Zjištěné významnější postavení prasat než ovcí a koz je pro období kultury s vypíchanou keramikou (StK) méně obvyklé. Výraznější zastoupení kostí ovcí a koz bylo shledáno např. v Kněživce (*Kovačiková 2007*), naopak více zbytků prasat bylo potvrzeno např. v Klíčanech (*Peške 1974*). Preference prasat mohla souviset s vhodnějšími stanovištními podmínkami v okolí sídliště, které byly určující pro chov těchto kopytníků. Především se mohlo jednat o přítomnost listnatých nebo smíšených porostů dřevin s bohatým podrostem a dostatečně vlhkou půdou. Zůstává otázkou, zda je vyšší zastoupení kostí potenciálně lovených savců (např. praturů, jelenů, srnců, prasat divokých nebo bobrů), kteří byli

prokázáni nejméně 38 kostmi (tj. 25,9 % určených nálezů), rovněž odrazem výskytu vhodných přírodních biotopů, které přirozeně vybízely k lovu zvířat, nebo jde o doklad výraznějšího upřednostňování lovu jako aktivity neolitického člověka. Do kategorie „ostatní fauna“ (NISP=42, tj. 28,6 % určených nálezů; *graf 1*), byly zařazeny nejen kosti lovených savců (vyjma kostí praturů a prasat divokých již obsažených v kategoriích *Bos sp.* a *Sus sp.*), ale i kosterní pozůstatky dalších volně žijících zvířat. Konkrétně šlo o jelena lesního (*Cervus elaphus*), srnce obecného (*Capreolus capreolus*), bobra evropského (*Castor fiber*), ježka (*Erinaceus sp.*), křečka polního (*Cricetus cricetus*) nebo želvu bahenní (*Emys orbicularis*). Pro úplnost dodejme, že podíl determinovaných nálezů všech divokých zvířat potvrzených v Obříství (včetně rozlišených praturů a prasat divokých) činil 32,7 % (NISP=48). Kosti křečka z objektu 237 nebyly uloženy příliš hluboko (0–20 cm) a s ohledem na podzemní aktivitu tohoto hlodavce se nemuselo jednat o nálezy z neolitického období. Zajímavá je absence kostí zajíce polního (*Lepus europaeus*) v souboru. Tento druh zajícovce je obyvatelem otevřené krajiny a jeho kosti bývají v souborech z období StK běžně zastoupeny (např. *Peške 1991, Kovačiková 2007, 2009, Kovačiková – Daněček 2008*). Za nepřítomnosti kostí zajíce na sídlišti v Obříství může být nedostatek příležitosti k jeho odchytu. Kosterní pozůstatky bobrů (NISP=25, tj. 17 % určených nálezů), tj. živočichů zdržujících se v blízkosti říčních toků a vodních ploch, patřily k nejčastějším nálezům divoké fauny na lokalitě (*tab. 1*). Pro období StK byl vyšší výskyt kostí tohoto hlodavce potvrzen



*Graf 1* Přehled určených nálezů (% NISP) jednotlivých skupin živočichů nalezených v objektech datovaných do období StK na sídlišti v Obříství. – *Graph 1* Overview of determined finds (% NISP) of animals found in features from the period of the Stroked Pottery culture at Obříství site.

Tab. 1 Přehled osteologických nálezů ze sídliště v Obříství pro jednotlivé stupně kultury s vypíchanou keramikou. V záhlaví tabulky jsou použity následující kvantifikační kategorie: NISP: počet určených kostí, zubů a jejich fragmentů, N: počet neurčených kostí a fragmentů, MNI: nejmenší počet jedinců, w: hmotnost kostí. – Tab. 1 Overview of osteological features from the Obříství site for each stage of the Stroked Pottery culture. In the table heading the following categories of quantification are used: NISP: Number of Identified Specimens, N: Number of undetermined bones and fragments, MNI: Minimum Number of Individuals, w: weight of bones.

StK II–III	NISP	N	MNI	w (g)
skot/pratur ( <i>Bos</i> sp.)	20		3	2406,5
skot ( <i>Bos taurus</i> )	31		5	1595,7
ovce/koza ( <i>Ovis/Capra</i> )	9		4	55,1
prase ( <i>Sus</i> sp.)	16		5	245,4
jelen lesní ( <i>Cervus elaphus</i> )	4		1	184,3
srnec obecný ( <i>Capreolus capreolus</i> )	2		1	74,9
bobr evropský ( <i>Castor fiber</i> )	25		3	231,8
ježek ( <i>Erinaceus</i> sp.)	1		1	1,0
želva bahenní ( <i>Emys orbicularis</i> )	7		1	8,4
skot/jelen ( <i>Bos/Cervus</i> )		1	–	59,0
malý přežvýkavec		1	–	19,5
velký savec		46	–	774,2
střední savec		55	–	229,0
neurčený savec		58	–	156,8
StK II–IV	NISP	N	MNI	w (g)
skot/pratur ( <i>Bos</i> sp.)	7		1	306,6
skot ( <i>Bos taurus</i> )	16		1	539,4
ovce/koza ( <i>Ovis/Capra</i> )	1		1	25,2
prase ( <i>Sus</i> sp.)	3		2	36,1
křeček polní ( <i>Cricetus cricetus</i> )	2		1	0,5
velký savec		22	–	339,3
střední savec		7	–	84,1
neurčený savec		30	–	67,9
StK IVb–V	NISP	N	MNI	w (g)
skot ( <i>Bos taurus</i> )	2		1	14,1
jelen lesní ( <i>Cervus elaphus</i> )	1		1	3,2
neurčený savec		6	–	9,8
<b>Celkem</b>	<b>147</b>	<b>226</b>	<b>32</b>	<b>7467,8</b>

také na nalezišti v Olomouci–Slavoníně (Roblíčková 1999).

Jak již bylo uvedeno, kromě kostí savců byly v souboru nalezeny také zlomky krunýře želvy bahenní, a to v objektu 427.

U všech objektů byla sledována přítomnost opálených a opracovaných kostí nebo jejich zlomků poškozených zuby šelem (např. psů). Spálené kosti (4 zlomky, tj. 1,1 % ze všech nálezů) nebo fragmenty s otisky zubů šelem (3 fragmenty, tj. 0,8 % ze všech nálezů) byly v archeologických objektech pozorovány ojediněle, tj. v množství 1–2 exemplářů, nebo vůbec. V objektech 427 a 435

(StK II–III) bylo popsáno 5 artefaktů. Nejčastěji šlo o opracované zlomky metapodií nebo diafýz dlouhých kostí savců velkého a středního tělesného rámce (obr. 1–5), jejichž podrobný popis uvádíme níže.

#### Objekt 435 (sáček 2659)

Artefakt o délce 184,4 mm a šířce opracované části 22,8 mm (obr. 1) byl vyroben z nártní kosti pravé končetiny dospělého blíže neurčeného velkého tura (*Bovinae indet*). Distální epifýza metatarsu zůstala zachována, proximální část nikoliv.

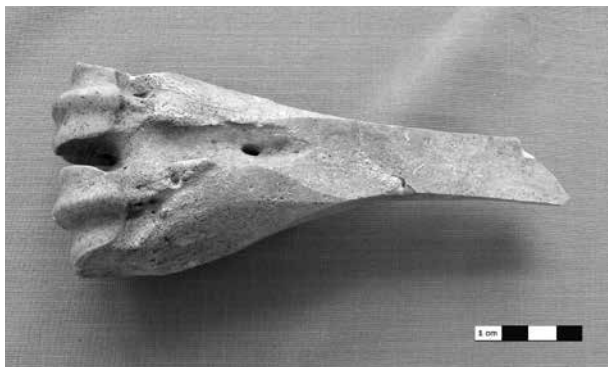
Tab. 2 Rozměry kostí turů (*Bos sp.*) jako podklad pro druhové rozlišení na základě osteometrických údajů z referenční studie *Degerbøl – Fredskild (1970)*. Použité zkratky a definice rozměrů na jednotlivých kostech byly převzaty z práce *von den Driesch (1976)*. – Tab. 2 Measurement of hike bones (*Bos sp.*) as a basis for generic distinction based on osteometric data from reference study *Degerbøl – Fredskild (1970)*. Used abbreviations and measurement definitions of each bone were taken from the work of *von den Driesch (1976)*.

Objekt	Anatomie	Datování	GL	Bd	Bp	Dd	Dp	LA	SLC	B	Odlišení turů ( <i>Degerbøl – Fredskild 1970</i> )
427	humerus	StK II–III		90,5							samice pratura / samec skotu
435	humerus	StK II–III		81,8							skot
435	metatarsus	StK II–III		77,1		44,6					pratur (samec)
435	pelvis	StK II–III						80,6			skot
427	phalanx I	StK II–III	74,1		37,5		43,5			31,6	pratur (samice)
427	scapula	StK II–III							63		?
427	metatarsus	StK II–III			48,8		47,3				skot
435	phalanx I	StK II–III	71,1	31	32,7	22,9	38,1			27,0	samice pratura/samec skotu
435	phalanx I	StK II–III	58,0	27,7	30,7	22,3	33,7			25,4	skot
435	phalanx I	StK II–III	65,0	29,1	34,3	26,9	34,9			28,8	skot
435	phalanx II	StK II–III	41,9	23,9	29,6	31,6	28,2			23,3	skot
236	phalanx II	StK II–III		29,0	36,8	30,8	37,4			28,4	pratur (samice)
237	phalanx I	StK II–IV			32,1		36,1			26,6	skot

Opracování je patrné po celé ploše kosti. Kdyby nebyla ulomena plantární část diafýzy, měl by artefakt téměř čtvercový/obdélný profil. Na artefaktu jsou patrné větší zářezy, které vznikly zřejmě při jeho výrobě.

#### Objekt 427 (sáček 1671)

Artefakt (trojhranný kolek) o délce 38,6 mm a maximální šířce 13,2 mm (*obr. 2*) byl pravděpodobně vyroben z dlouhé kosti středně velkého savce. Nástroj není celý. Na vnější straně je přítomno velké množství jemných zářezů umístěných paralelně vedle sebe. Zmíněné zásahy vznikly pravděpodobně při výrobě nebo užívání nástroje.



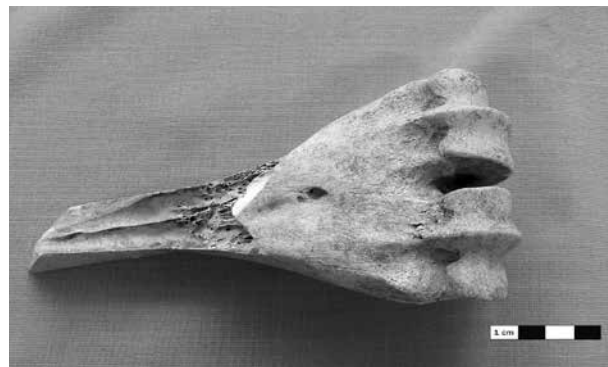
*Obr. 1* Kostěný artefakt nalezený na sídlišti v Obříství (objekt 435). – *Fig. 1* Bone artefact found at Obříství site (feature 435).

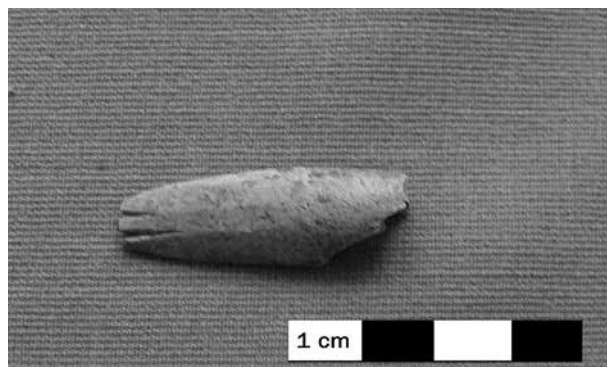
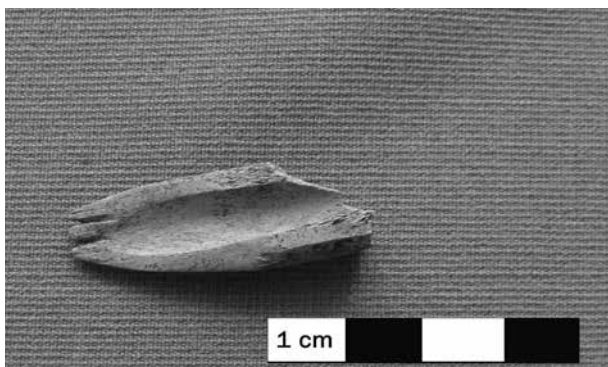
#### Objekt 427 (sáček 1671)

Artefakt o délce 109,7 cm a hloubce 8 mm (*obr. 3*) byl vyroben z dlouhé kosti velkého savce. Na jedné straně zlomku diafýzy bylo pozorováno větší množství rýh (? zářezů), pravidelně rozmístěných v jedné rovině po celé délce artefaktu. Na druhé straně nástroje jsou přítomny tři jemné, několik milimetrů dlouhé zářezy. Artefakt je v defektním stavu, těžko lze určit jeho původní podobu.

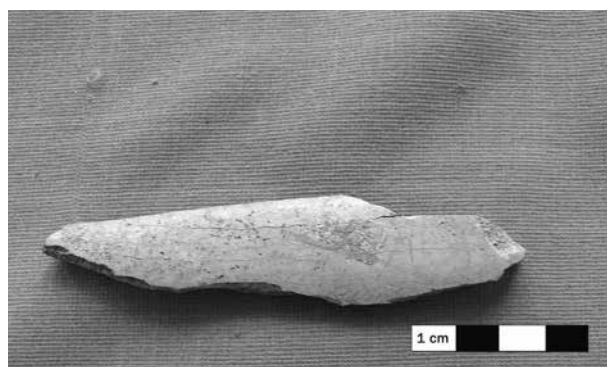
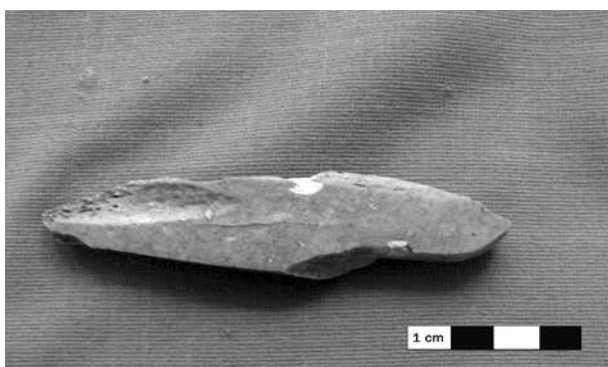
#### Objekt 435 (sáček 2620)

Artefakt (šídlo) o délce 141,7 mm, šířce 12,2 mm a hloubce 4,8 mm (*obr. 4*) byl zhotoven z dlouhé





Obr. 2 Kostěný artefakt nalezený na sídlišti v Obříství (objekt 427). – Fig. 2 Bone artefact found at Obříství site (feature 427).



Obr. 3 Kostěný artefakt nalezený na sídlišti v Obříství (objekt 427). – Fig. 3 Bone artefact at Obříství site (feature 427).



Obr. 4 Kostěný artefakt nalezený na sídlišti v Obříství (objekt 435). – Fig. 4 Bone artefact at Obříství site (feature 435).



Obr. 5 Kostěný artefakt nalezený na sídlišti v Obříství (objekt 427). – Fig. 5 Bone artefact at Obříství site (feature 427).

kosti středně vzrostlého savce. Nástroj byl slepen ze dvou částí. Zlomek kosti je kompletně opracovaný a obsahuje výrazné příčné šrámy umístěné v části fragmentu bližší k hrotu nástroje. Artefakt je na jedné straně zaoblený, na straně druhé opracovaný v hrot, který je částečně ulomený.

#### Objekt 427 (sáček 2434)

Šídlo o délce 79,4 mm, šířce proximální (tupé) části 13,9 mm a hloubce 5,6 mm (obr. 5) bylo vyrobeno z dlouhé kosti středního savce. Nástroj, který

se dochoval celý, je ze všech stran opracovaný. Jeden z jeho konců je přetvořen v ostrý hrot, druhý (proximální) je jen lehce ohlazený. Na konvexní straně šídla bylo registrováno několik jemných příčných zásahů. Na konkávní straně se vyskytují dlouhé mělké zásahy v podélném směru.

Archeologické objekty, jejichž výplň byla datována do období StK II–III, obsahovaly také několik zubů hospodářských kopytníků. Nálezy zubů skotu potvrdily výskyt telete usmrčeného ve věku 6–9 měsíců (det. dle *Higham 1967*) a dospělého tura, který se dožil 9 až 11,5 roku (det. dle *Ducos*

1968). Vzhledem k malému množství údajů o věku turů není možné blíže specifikovat hospodářské využití tohoto druhu. Rozšíření informací o úmrtním věku turů zjišťovaných podle prořezání a abraze zubů příliš neumožňují ani věkové údaje shromážděné na základě posouzení stavu epifýz dlouhých kostí (Silver 1969). Víme jen to, že většina zkoumaných jedinců byla starší jednoho roku a dožila se minimálně 2–4 let. Potvrzený věk jednoho mláděte ovce nebo kozy byl 3–6 měsíců (det. dle Helmer – Vigne 2004) a šlo o zvíře uhynulé nebo zabitě koncem léta nebo během podzimu za předpokladu, že se narodilo v jarním období. Druhá ovce nebo koza v souboru byla v době smrti již dospělá, dožila se 4–6 let (det. dle Helmer – Vigne 2004). Podle nepřírostlé distální epifýzy zápřstní/nártní kosti (Silver 1969) se podařilo determinovat také 20–24měsíční ovci/kozu, pravděpodobně poraženou na maso. Pro prasata byly evidovány dva věkové údaje, 1,5–2 roky a 3–5 let (det. dle Grant 1982). Nálezy zubů prasat starších 2 let bývají přitom na neolitických sídlištích spíše výjimkou (např. Kovačiková a kol. 2012).

Soustředíme-li se na dvojici objektů 427 a 435, zjistíme, že pouze v nich byly objeveny kosti nejméně tří bobrů, jednoho jelena a drobné fragmenty krunýře jedné želvy bahenní. Jak bobr evropský, tak želva bahenní jsou především indikátory vodního prostředí. Zatímco pozůstatky želv nepatří mezi běžné nálezy v archeozoologických souborech z období neolitu (Široký 2004), bobr evropský je pátým nejfrekventovanějším druhem divokého savce naší fauny (Kyselý 2005). Nálezy želvy bahenní jsou v Obříství doloženy i z jiných než neolitických objektů (viz R. Kyselý a kol., připravovaná studie). Oba druhy vyhledávají především dolní a střední toky větších řek. Bobr evropský preferuje spíše široké nivy v lesních pásmech (např. Anděra – Horáček 2005), želva bahenní stojaté vody (např. Baruš – Oliva a kol. 1992).

## Souhrn

Určena byla méně než polovina (39,4 %) z celkového množství pozůstatků zvířecích kostí. Základní archeozoologická analýza zaznamenala většinou domestikované druhy: hovězí dobytek, ovce/kozy a prasata. U prasat a tura nebylo často možné rozlišit mezi domácí a divokou formou. Kromě domestikovaných savců byly objeveny také pozůstatky divokých zvířat: pratura, lesního jelena, divočáka, srnčí zvěře, bobra a želvy bahenní. Poměr nálezů divoké fauny (32,7 %) k domácí je vyšší, než je obvyklé na sídlištích kultury s vypíchanou keramikou.

Mezi domestikovanými druhy převažují kosti hovězího dobytka, což je pro tuto kulturu běžné. Méně obvyklá je ovšem dominantní pozice prasete ve srovnání s malými přežvýkavci – ovci a kozami. U divokých druhů převažují kosti evropského bobra. Jestliže bobr patří k častěji se

vyskytujícím divokým zvířatům na neolitických sídlištích, pak bahenní želva je spíše neobvyklá. Ve studovaném materiálu chybí kosti zajíce polního, což je naopak druh, který bývá na sídlištích kultury s vypíchanou keramikou běžně zaznamenán. Tyto nálezy mohou odrážet charakteristiku přírodního prostředí osídlených míst, tj. absenci otevřené krajiny, výskyt opadavého nebo smíšeného lesa s bohatým podrostem, dostatečně vlhkou půdou a blízkými vodními zdroji.

Sledovány byly tafonomické změny na kostech (např. stopy pečení nebo vaření), které se vyskytují velmi zřídka. Ve dvou případech (427 a 435) bylo nalezeno 5 artefaktů. Určeny byly tři – oboustranné razidlo a dvě šídla. Tyto předměty byly většinou vyrobeny z dlouhých kostí středních nebo velkých savců.

Co se týče věku, kdy docházelo k porážce zvířat, vyskytují se v souboru zuby individuů starších 9 let a jednoho jedince ve věku 6–9 měsíců. Mezi pozůstatky ovci/kozy byly objeveny kosti a zuby jedince ve věku 3–6 měsíců a dalšího ve věku 4–6 let. Navzdory malému množství dat bylo prokázáno, že prasata byla porážena obvykle starší než jeden rok. Vzhledem k malé velikosti zkoumaného souboru a hlavně kvůli nedostatku nálezů zubů nelze více popsat chov hospodářských zvířat.

## Summary

Determined was less than half (39,4%) of total number of animal bone remains. Basic archaeozoological analysis detected mostly domesticated species: cattle, sheep/goat and pig. By pigs and *Bovinae* wasn't often possible differentiate domestic and wild form. Apart from domesticated mammals was discovered also remains of wild animals: aurochs, red deer, wild boar, roe deer, Eurasian beaver, hedgehog and European pond turtle. The ratio of findings of wild fauna (32,7%) to domestic fauna is higher than usually at sites of this culture.

From domestic species predominate bones of cattle, which is usual at the sites of Stroked Pottery Culture. But less common is more dominant position of pig in comparison with small ruminants – sheep and goat. From wild species prevail Eurasian beaver's bones. Whereas Eurasian beaver belong to animals more common occurring at neolithic sites, European pond turtle is unusual. In studied material are missing bones of brown hare, the species usually recorded on settlements Stroked Pottery Culture. These findings can reflect characteristics of natural environment populated place, i.e. the absence of open landscape, the presence of deciduous or mixed forest with rich undergrowth and sufficiently damp soil and the nearness of watercourse.

Observed were taphonomic changes on the bones (e. g. burning and butchering marks), which occurred very rarely. In two features (427 and 435) were found 5 artefacts. Determined was three – sided stamp and two awls. These artefacts were made mostly from long bones of medium and large mammals.

Concern age of cattle's slaughtering, in the assemblage occurred teeth of individual older 9 years and one in age 6–9 months. Between remains of sheep/goats were found bones and teeth one 3–6 months old individual, one animal was slaughtered in age 20–24 months and one in age 4–6 years. In spite of low amount of data was proved, that slaughtered pigs were usual older than 1 year. Given small size of examined complex and mainly due to lack of tooth material isn't possible to say anything more about livestock farming.



## Literatura

- Anděra, M. – Horáček, I. 2005: Poznáváme naše savce. Sobotáles, Praha.
- Baruš, V. – Oliva, O. a kol. 1992: Plazi – Reptilia. Fauna ČSFR. Academia, Praha.
- Červený, Č. – Komárek, V. – Štěřba, O. 1999: Koldův atlas veterinární anatomie. Praha.
- Degerbøl, M. – Fredskild, B. 1970: The Urus (*Bos primigenius* Bojanus) and neolithic domesticated cattle (*Bos taurus domesticus* Linné) in Denmark. Det Kongelige Danske Videnskabernes Selskab. Biologiske Skrifter 17(1). Munksgaard, København.
- Driesch 1976 von den, A.: A guide to the measurement of animal bones from archeological sites. Peabody museum bulletin 1. Harvard.
- Ducos, P. 1968: Les origines des animaux domestiques en Palestine. Publications de l' Université de Bordeaux. Delmas Bordeaux.
- Grant, A. 1982: The use of tooth wear as a guide to the age of domestic ungulates. In: B. Wilson – C. Grigson – S. Payne (eds.): Ageing and sexing animal bones from archaeological sites. British Archaeological Reports, International Series 109, 91–108.
- Grayson, D.K. 1984: Quantitative zooarchaeology: topics in the analysis of archaeological faunas. Academic Press, Orlando.
- Helmer, D. – Vigne, J. D. 2004: La gestion des cheptels de caprinés au Néolithique dans le midi de la France. In: P. Bodu – C. Konstantin (eds.): Approches fonctionnelles en Préhistoire (Actes XXVe Congrès Préhistorique de France Nanterre, 24–26 novembre 2000), 397–407.
- Higham, C. F. W. 1967: Appendix. Stock Rearing as a Cultural Factor in Prehistoric Europe. Proceedings of the Prehistoric Society 33, 84–106.
- Kovačiková, L. 2005: Archeozoologie neolitických lokalit na katastru Horoměřic (okr. Praha – západ). Archeologie ve středních Čechách 9, 143–148.
- Kovačiková, L. 2007: Zvířecí kosti z neolitických objektů v Kněžívce. Archeologie ve středních Čechách 11, 71–77.
- Kovačiková, L. 2009: Příspěvek k poznání výživy a hospodářského zázemí neolitického sídliště v Černém Volu, okr. Praha-západ. Archeologické rozhledy 61, 254–264.
- Kovačiková, L. – Daněček, D. 2008: Užitekvný význam hospodářských zvířat na neolitickém sídlišti v Holubicích. In: J. Beneš – P. Pokorný (eds.): Bioarcheologie v České republice. Jihočeská univerzita v Českých Budějovicích, Přírodovědecká fakulta & Archeologický ústav Akademie věd České republiky, Praha, v.v.i., 177–198.
- Kovačiková, L., Bréhard, S., Šumberová, R., Balasse, M., Tresset, A. 2012: The new insights into the subsistence and early farming from Neolithic settlements in Central Europe: the archaeozoological evidence from the Czech Republic. Archaeofauna 21, 71–97.
- Kyselý, R. 2005: Archeologické doklady divokých savců na území ČR v období od neolitu po novověk. Lynx 36, 55–101.
- Peška, L. 1991: Archeologický výzkum neolitického sídliště v Roztokách. Muzeum a současnost 10/2, 271–293.
- Peška, L. 1974: Osteologický rozbor zvířecích kostí z Klíččan, o. Praha-východ. Archeologické rozhledy 26, 332–338.
- Roblíčková, M. 1999: Zvířecí osteologické pozůstatky na sídlišti kultury s vypíchanou keramikou na lokalitě Olomouc-Slavonín. In: E. Kazdová – J. Peška – I. Matejiucová (eds.): Olomouc-Slavonín (I). Sídliště kultury s vypíchanou keramikou. Archaeologiae Regionalis Fontes 2, 174–184.
- Schmid E. 1972: Atlas of Animal Bones. Elsevier Publishing Company, Amsterdam–London–New York.
- Schmid, E., 1972: Atlas of animal bones. For prehistorians, archaeologists and quaternary geologists. Elsevier Publishing, Amsterdam.
- Silver, I. A., 1969: The ageing of domestic animals. In: D. Brothwell – S. Higgs (eds): Science in archeology. Thames and Hudson, London, 283–302.
- Široký, P. – Stuchlík, S. – Moravec, J. 2004: Current situation and Pleistocene, Holocene, and historic records of *Emys orbicularis* in the Czech Republic. Biologia 59/Suppl. 14, 73–78.

# PRAEHISTORICA XXXII/1

ACTA INSTITUTI ARCHAEOLOGICI  
UNIVERSITATIS CAROLINAE PRAGENSIS

## Výsledky archeologického výzkumu polykulturní lokality Obříství 1. část

Redakční rada:

doc. PhDr. Miroslav Popelka, CSc.

Dr. Frank Andraschko

doc. PhDr. Vratislav Janák, CSc.

Ing. Renata Šmidtová

Mgr. Jana Mellnerová Šuteková, Ph.D.

Ao. Univ. Prof. Dr. Gerhard Trnka

Prorektor-editor: prof. PhDr. Ivan Jakubec, CSc.

Vědeckí redaktoři-editoři:

doc. PhDr. Miroslav Popelka, CSc.

Ing. Renata Šmidtová

Recenzenti:

PhDr. Marian Mazuch, Ph.D.

PhDr. Kamila Remišová Věšíňová, Ph.D.

Obálku navrhla a graficky upravila Kateřina Řezáčová

Vydala Univerzita Karlova v Praze

Nakladatelství Karolinum, Ovocný trh 3–5, 116 36 Praha 1

<http://cupress.cuni.cz>

Praha 2014

Sazba DTP Nakladatelství Karolinum

Vytiskla tiskárna Nakladatelství Karolinum

Vydání I.

ISBN 978-80-246-2383-2

ISSN 0231-5432

MK ČR 19021

Objednávky – Bestellungen

1. Univerzita Karlova v Praze

Nakladatelství Karolinum

Ovocný trh 3–5, 116 36 Praha 1

2. Ústav pro archeologii

Celetná 20, 110 00 Praha 1

E-mail: [renata.smidtova@ff.cuni.cz](mailto:renata.smidtova@ff.cuni.cz)

(také výměna – auch Bücheraustausch)